



Art.-Nr.: 6712901XX

(DE) ACHTUNG!

Vor Beginn der Montagearbeiten lesen Sie bitte aufmerksam die Sicherheitshinweise!

(EN) WARNING!

Before assembling, please read carefully the safety instructions!

(NL) LET OP!

Lees de veiligheidsinstructies zorgvuldig door voordat u met de montage begint!

(FR) ATTENTION!

Avant le début des travaux de montage, prière de lire attentivement les consignes de sécurité

(IT) ATTENZIONE!

Prima di installare leggere attentamente l'avviso di sicurezza!

(ES) ATENCIÓN!

Antes de comenzar con los trabajos de montaje leer detenidamente los avisos de seguridad!

(PL) UWAGA!

Przed przystąpieniem do prac montażowych uważnie należy przeczytać wskazówki bezpieczeństwa!

(FI) HUOMIO!

Ennen asennustöiden aloittamista pyydämme Teitä lukemaan turvaohjeet huolellisesti!

(CZ) POZOR!

Než začnete provádět montážní práce, přečtěte si důkladně bezpečnostní pokyny!

(RU) ВНИМАНИЕ!

До начала монтажных работ внимательно прочтите эти указания по технике безопасности!

(GR) ΠΡΟΣΟΧΗ!

Πριν την διεξαγωγή της συναρμολόγησης διαβάστε προσεκτικά τις υποδείξεις ασφαλείας!

(RO) ATENȚIUNE!

A se citi cu atenție indicațiile privind siguranța, înainte de începerea montării!

(BG) ВНИМАНИЕ!

Преди Да Започнете работите по монтажа прочетете ВНИМАТЕЛНО упрТВаНИЕТо За безопасност!

(TR) DIKKAT!

Montaja ba°lamadan önce güvenli talimatnamesini titizlikle okuyunuz!

(HU) FLGYELEM!

A szerelési munkák megkezdése előtt figyelmesen olvassa el a biztonsági útmutatásokat!

(SV) OBS!

Läs säkerhetsanvisningarna noga innan du börjar med monteringsarbetena!

(HR) POZOR!

Prije početka montaže molimo pozorno pročitajte sigurnosne naputke!

(SL) POZOR!

Prosim, da pred zacetkom montaze, zaradi varnosti preberete vas navodila, ki so prilozena!

(SK) POZOR!

Pred tým ako začnete robiť montážne práce, prečítajte si dôkladne bezpečnostné pokyny!

(PT) CUIDADO!

Antes de iniciar os trabalhos de montagem por favor leia atentamente os avisos de segurança!

(BA) POZOR!

Prije početka montaže molimo pažljivo pročitajte sigurnosne upute!

(LT) DĖMESIO!

Norėdami saugiai ir teisingai sumontuoti šviestuv vadovaukitės šia instrukcija!

(ET) HOIATUS!

Enne monteerimist lugege ohutusjuhised tähelepanelikult läbi!

(DA) OBS!

Læs sikkerhedsinformationen nøje, før du monterer produktet!

(NO) ADVARSEL!

Les sikkerhetsinformasjonen nøye før du monterer produktet!

(LV) UZMANĪBU!

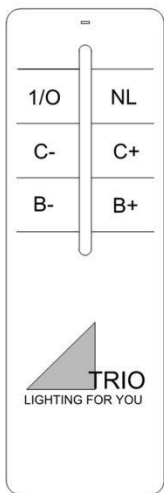
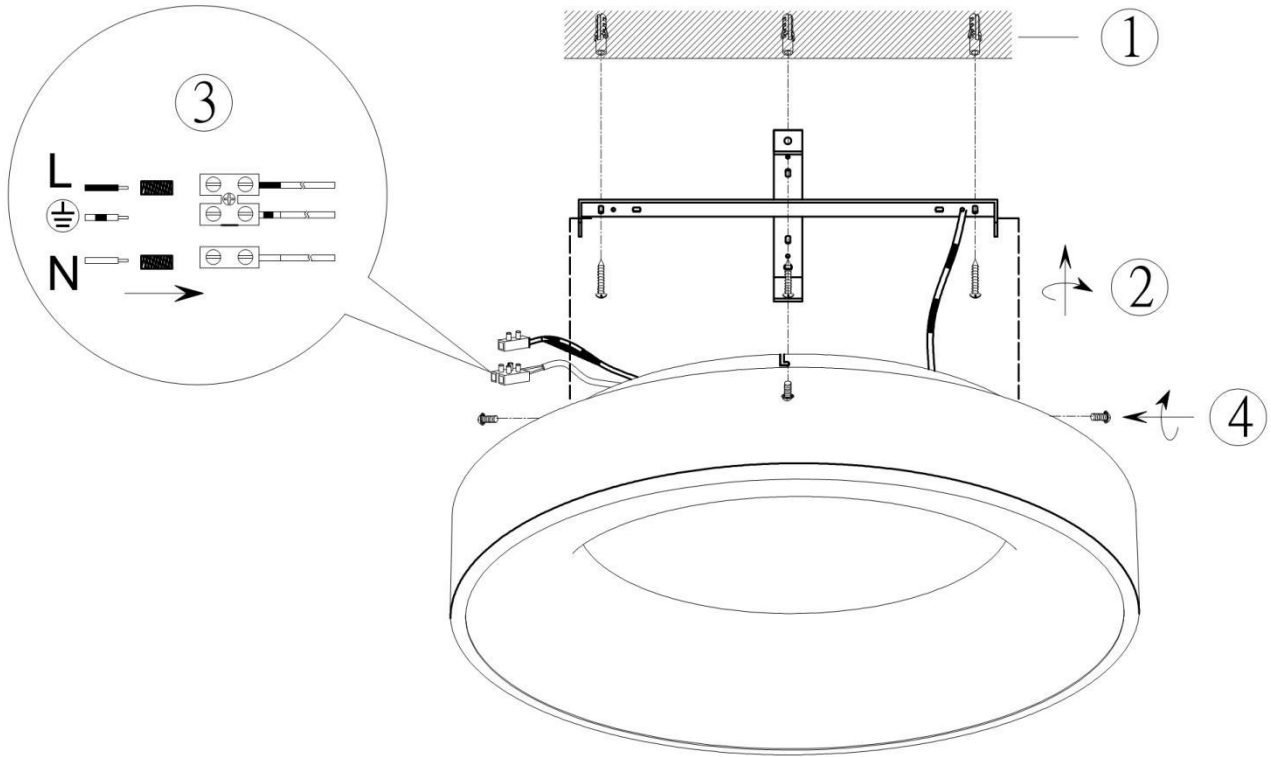
Pirms montāžas uzmanīgi izlasiet drošības norādījumus!

(SR) UPOZORENJE!

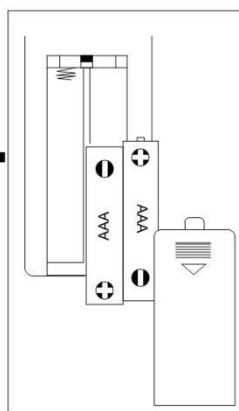
Prije početka montaže, pažljivo pročitajte sigurnosne upute!

TRIO Leuchten GmbH
TRIO International GmbH
Gut Nierhof 17
D-59757 Arnsberg
www.trio-lighting.com

WEEE-Reg. Nr.: DE78273666
TRIO Lighting Ibérica s.l.: RAEE 4544
TRIO Lighting Italia s.r.l.: RAEE IT13020000007829
TRIO Lighting Scandinavia Oy: WEEE PIR2005Y354114/2114

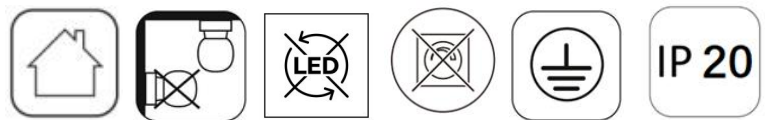


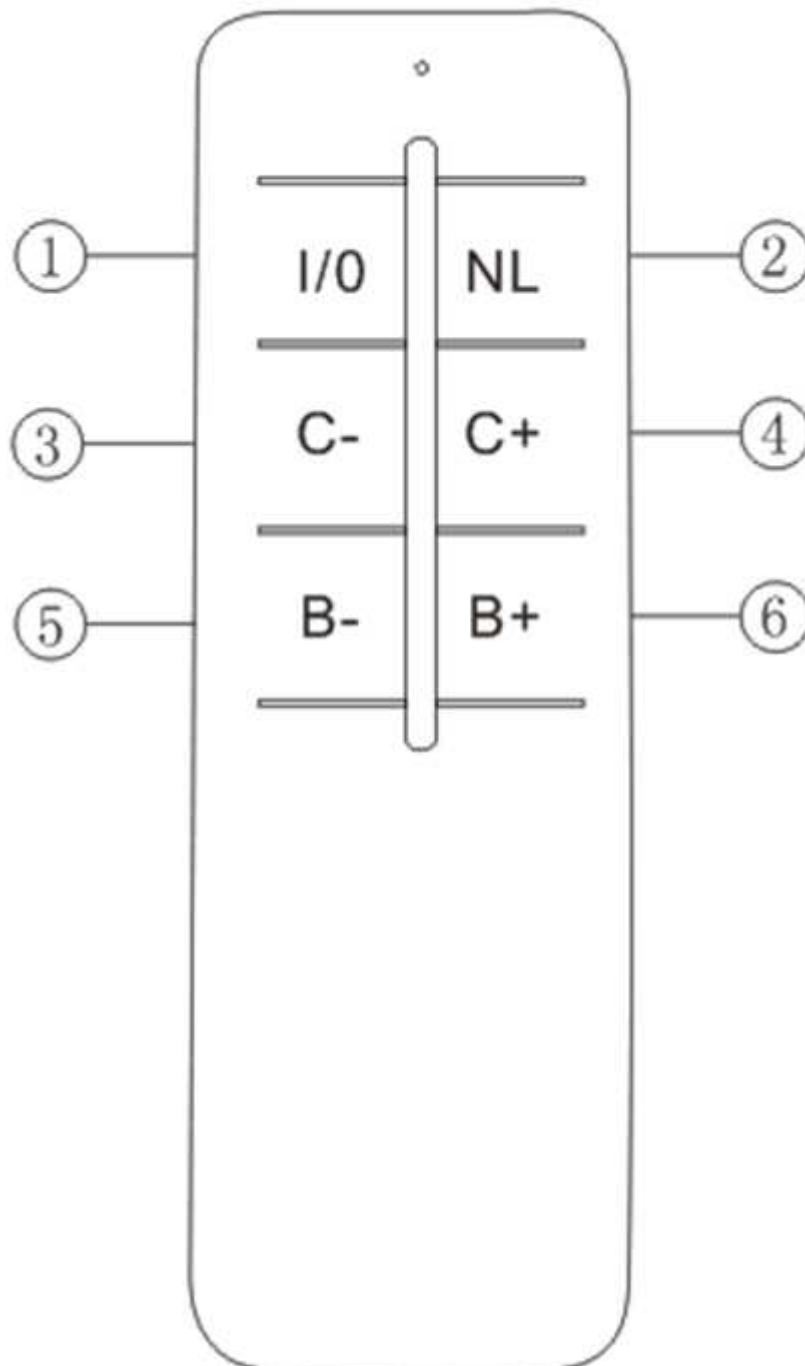
Frequency: 2.4GHz
Power<1Watt
Battery:2xAAA1.5V



230V ~ 50Hz, 1 x LED 48W

trio-lighting.com /
671290131





Funktionsbeschreibung ohne Fernbedienung

Es wird immer das zuletzt eingestellte Lichtszenario wiedergegeben (Memory-Effekt).

Mit dem Wandschalter können Sie die folgenden Lichtmodi auswählen:

100 % kaltweiße Beleuchtung bei 6500K

Helligkeit 100% 4000K

100% warmweiße Beleuchtung bei 3000K

Die Auswahl erfolgt durch kurzes ein und Ausschalten der Leuchten.

Funktionsbeschreibung mit Fernbedienung

Es wird immer das zuletzt eingestellte Lichtszenario wiedergegeben (Memory-Effekt).

Das synchrone Steuern von mehreren Leuchten ist nicht vorgesehen.

Bedienung der Fernbedienung

1. Ein/Aus
2. Ein/Aus: Nachtlicht
- 3 & 4. Die Regulierung erfolgt stufenweise. Durch kurzes Drücken lassen sich die einzelnen Stufen ansteuern. Durch dauerhaftes Drücken der Taste wird die wärmste bzw. kälteste Farbeinstellung erreicht.
- 5 & 6. Helligkeitsregler: Die Regulierung erfolgt stufenweise. Durch kurzes Drücken lassen sich die einzelnen Stufen ansteuern. Durch dauerhaftes Drücken der Taste wird das Maximum bzw. Minimum an Helligkeit erreicht.

Fernbedienung einrichten

Taste 6 gedrückt halten und Leuchte über Wandschalter einschalten. Nach 5 Sekunden blinkt die Lampe einmal, bedeutet erfolgreiche Kodierung

Konformitätserklärung

Hiermit erklärt Trio Leuchten GmbH, Gut Nierhof 17, D-59757 Arnsberg, dass dieses Produkt der Richtlinie 2014/53/EU entspricht. Der vollständige Text der EU-Konformitätserklärung ist unter der folgenden Internetadresse verfügbar: www.trio-leuchten.de

Description of how the light works without the remote control unit

The most recently configured light setting is always displayed (memory effect)

By the wall switch you can choose the following light modes

100 % cold white illumination at 6500K

Brightness 100% 4000K

100 % warm white illumination at 3000K

You can select it, with short turn on and turn off of the lamp.

Description of how the light works with the remote control unit

The most recently configured light setting is always displayed (memory effect)

The synchronous control of several lights is not foreseen.

Operation of the remote control

1. On/Off
2. On/Off: Night light
- 3 & 4. The adjustment takes place in stages. By pressing for a short period, it is possible to control the individual stages. Pressing the button permanently results in the warmest or coldest colour setting being reached.
- 5 & 6. Brightness regulator: The adjustment takes place in stages. By pressing for a short period, it is possible to control the individual stages. Pressing the button permanently results in the maximum or minimum brightness being reached.

Set up remote control

Press and hold key 6 and switch on light using wall switch. After 5 seconds the light will flash once, signalling successful coding

Declaration of Conformity

Hereby, Trio Leuchten GmbH, Gut Nierhof 17, D-59757 Arnsberg, declares that this product is in compliance with Directive 2014/53/EU. The full text of the EU declaration of conformity is available at the following internet address: www.trio-leuchten.de

Description des fonctions sans la telecommande

L'effet de lumière réglé en dernier est toujours restitué (effet mémoire).

À l'aide de l'interrupteur mural, vous pouvez choisir les modes d'éclairage suivants

100 % d'éclairage blanc froid à 6500 K

100 % de luminosité 4 000 K

100 % d'éclairage blanc chaud à 3 000 K

Vous pouvez le sélectionner en allumant et en éteignant brièvement la lampe.

Description des fonctions avec la telecommande

L'effet de lumière réglé en dernier est toujours restitué (effet mémoire).

Il n'est pas prévu de pouvoir commander plusieurs lampes en même temps.

Utilisation de la telecommande

1. On/Off
2. On/Off: Veilleuse
- 3 & 4. Ce réglage se fait par paliers. Les différents degrés se réglent par une légère pression sur la touche. En appuyant en continu sur la touche, on atteint le réglage le plus chaud ou le plus froid de la couleur.
- 5 & 6. Régulateur de luminosité : Ce réglage se fait par paliers. Les différents degrés se réglent par une légère pression sur la touche. En appuyant en continu sur la touche, on atteint la luminosité maximale ou minimale.

Régler la télécommande

Appuyez et maintenez enfoncée la touche 6, puis allumez la lumière à l'aide de l'interrupteur mural. Au bout de 5 secondes, le voyant clignote une fois pour indiquer que le codage a réussi

Déclaration de conformité

La société Trio Leuchten GmbH, sise à Gut Nierhof 17, D-59757 Arnsberg, déclare par la présente que ce produit est conforme à la directive 2014/53/EU. Le texte intégral de la déclaration de conformité de l'UE est disponible à l'adresse suivante : www.trio-leuchten.de

Beschrijving van hoe de lamp werkt zonder de afstandsbediening

Er wordt altijd het laatst ingestelde lichtscenario weergegeven (Memory-effect).

Met de wandschakelaar kunt u de volgende verlichtingsmodi kiezen

100% koud witte verlichting bij 6500 K

Felheid 100% 4000 K

100% warm witte verlichting bij 3000 K

Selecteren door kort in- en uitschakelen van de lamp.

Beschrijving van hoe de lamp werkt met de afstandsbediening

Er wordt altijd het laatst ingestelde lichtscenario weergegeven (Memory-effect).

Het gelijktijdige bedienen van meerdere lampen is niet voorzien.

Bediening van de afstandsbediening

1. Aan/uit
2. Aan/uit: Nachtlamp
- 3 & 4. De aanpassing verloopt in fases. Door kort te drukken kunnen de individuele fases beheerd worden. Door de toets permanent in te drukken wordt de warmste of koudste kleurinstelling bereikt.
- 5 & 6. Helderheidsregelaar: de aanpassing verloopt in fases. Door kort te drukken, kunnen de individuele fases beheerd worden. Door permanent op de toets te drukken wordt de maximale of minimale helderheid bereikt.

Afstandsbediening instellen

Houd toets 6 ingedrukt en doe het licht aan door middel van de muurschakelaar. Na 5 seconden zal het licht één keer knipperen, wat de succesvolle codering aangeeft

Verklaring van conformiteit

Trio Leuchten GmbH, Gut Nierhof 17, D-59757 Arnsberg verklaart hiermee dat het product voldoet aan de richtlijn 2014/53/EU. De volledige tekst van de Europese verklaring van conformiteit is beschikbaar op het volgende internetadres: www.trio-leuchten.de

Descrizione del funzionamento senza telecomando

Sarà sempre riprodotto l'ultimo scenario di illuminazione impostato (effetto-memoria)

Mediante l'interruttore a parete, è possibile scegliere le seguenti modalità di luce

100 % illuminazione bianco freddo a 6500K

Luminosità 100% 4000K

100 % illuminazione bianco caldo a 3000K

La selezione è possibile mediante una breve accensione e spegnimento della lampada.

Descrizione del funzionamento con telecomando

Sarà sempre riprodotto l'ultimo scenario di illuminazione impostato (effetto-memoria)

Non è previsto il controllo sincrono di più luci.

Uso del telecomando

1. On/Off

2. On/Off: Luce notturna

3 & 4. La regolazione avviene gradualmente. I singoli stadi possono essere attivati singolarmente tramite una breve pressione dei tasti. Mantenendo premuto permanentemente il tasto si raggiunge l'impostazione cromatica più calda o più fredda.

5 & 6. Regolatore di luminosità: la regolazione avviene gradualmente. I singoli stadi possono essere attivati singolarmente tramite una breve pressione dei tasti. Mantenendo premuto a lungo il tasto, viene raggiunta la luminosità massima o minima.

Configurazione del telecomando

Premere e tenere premuto il tasto 6 e accendere la luce con l'interruttore a parete. Dopo 5 secondi la luce lampeggia una volta, segnalando l'avvenuta codifica

Dichiarazione di Conformità

Trio Leuchten GmbH. Gut Nierhof 17, D-59757 Arnsberg, dichiara che questo prodotto è conforme alla direttiva 2014/53/UE. Il testo integrale della dichiarazione di conformità UE è disponibile al seguente indirizzo Internet: www.trio-leuchten.de

Descripción funcional sin mando a distancia

Se reproduce siempre el último ajuste lumínico (Efecto memoria)

En el interruptor de pared, puede escoger los siguientes modos de iluminación

Iluminación 100% blanco frío a 6500K

Brillo 4000K 100 %

Iluminación 100% blanco cálido a 3000K

Puede seleccionarlo con el encendido y el apagado rápido de la lámpara.

Descripción funcional con mando a distancia

Se reproduce siempre el último ajuste lumínico (Efecto memoria)

No se prevé el control simultáneo de varias lámparas.

Manejo del mando a distancia

1. Encendido/Apagado

2. Encendido/Apagado: Luz nocturna

3 & 4. La regulación se efectúa mediante varios niveles. Pulsando brevemente, se ajustan los distintos niveles. Dejando pulsado el botón se alcanza el ajuste más caliente o más frío.

5 & 6. Regulador de luminosidad: La regulación se efectúa mediante varios niveles.

Pulsando brevemente, se ajustan los distintos niveles. Dejando pulsado el botón se alcanzan el máximo o el mínimo de luminosidad.

configuración del mando a distancia

Pulse y mantenga la tecla 6 y encienda la luz usando el interruptor de pared. Tras 5 segundos, la luz parpadeará una vez, señalizando el éxito de la codificación

Declaración de conformidad

Trio Leuchten GmbH. Gut Nierhof 17, D-59757 Arnsberg, por la presente declara que este producto cumple con las disposiciones de la Directiva 2014/53/EU. El texto completo de la declaración de conformidad de la Unión Europea está disponible en la siguiente dirección de

Opis działania światła bez pilota

Odtwarzany jest zawsze ostatni ustawiony scenariusz oświetlenia (efekt Memory).

Za pomocą przełącznika ściennego można wybrać następujące tryby oświetlenia

100%-owe zimne białe oświetlenie 6500 K

Jasność 100%- 4000K

100%-owe ciepłe białe oświetlenie 3000 K

Możesz je wybierać, krótkim włączeniem i wyłączeniem lampy.

Opis działania światła z pilotem

Odtwarzany jest zawsze ostatni ustawiony scenariusz oświetlenia (efekt Memory).

Nie jest przewidziane synchroniczne sterowanie kilkoma światłami.

Działanie pilota

1. Wł./Wył.

2. Wł./Wył.: Oświetlenie nocne

3 & 4. Regulacja jasności odbywa się etapowo. Naciskając przyciski przez krótki czas, można sterować poszczególnymi etapami.

Naciśnięcie przycisku na stałe spowoduje ustawienie najcieplejszego lub najzimniejszego koloru.

5 & 6. Regulator jasności: Regulacja jasności odbywa się etapowo. Naciskając przycisk przez krótki czas, można sterować poszczególnymi etapami. Naciśnięcie przycisku na stałe powoduje osiągnięcie maksymalnej lub minimalnej jasności.

Konfiguracja pilota

Naciśnij i przytrzymaj klawisz 6 oraz włącz lampkę za pomocą przełącznika ściennego. Po 5 sekundach lampka zamiga jeden raz, sygnalizując udane kodowanie

Deklaracja zgodności

Trio Leuchten GmbH. Gut Nierhof 17, D-59757 Arnsberg, niniejszym poświadczam, że niniejszy produkt jest zgodny z dyrektywą nr 2014/53 / UE. Cały tekst deklaracji zgodności jest dostępny na stronie: www.trio-leuchten.de

Kuvaus siitä, miten valaisin toimii ilman kaukosäädintä

Viimeksi asetettuun valaistusskenaarioon palataan aina (muistitoiminto).

Seinäkytkimellä voit valita seuraavat valaistustilat

100 % kylmän valkoinen valaistus 6500K:ssa

Kirkkaus 100 % 4000K

100 % lämmin valkoinen valaistus 3000 K:ssa

Voit valita sen valaisimen lyhyellä päälläolo- ja sammutusajalla.

Kuvaus siitä, miten valaisin toimii kaukosäätimen kanssa

Viimeksi asetettuun valaistusskenaarioon palataan aina (muistitoiminto).

Useiden valojen tahdistettua ohjausta ei ole käytettävissä.

Kaukosäätimen käyttö

1. On/Off (Päälle/Pois)

2. On/Off (Päälle/Pois): Yövalo

3 & 4. Sääto tapahtuu vaiheittain. Painamalla lyhyen aikaa on mahdollista ohjata yksittäisiä vaiheita. Painamalla painiketta jatkuvasti aiheuttaa lämpimimmän tai kylmimmän valoasetuksen valinnan.

5 & 6. Kirkkauden säätö: Sääto tapahtuu vaiheittain. Painamalla lyhyen aikaa on mahdollista ohjata yksittäisiä vaiheita. Painamalla painiketta jatkuvasti aiheuttaa maksimi- tai minimikirkkauden saavuttamisen.

Asenna kaukosäädin

Paina ja pidä näppäintä 6 ja kytke valo päälle seinäkytkimellä. Kolmen sekunnin jälkeen valo välähtää kerran ilmaisten onnistuneen koodauksen

Vaatimustenmukaisuusvakuutus

Trio Leuchten GmbH. Gut Nierhof 17, D-59757 Arnsberg ilmoittaa täten, että tämä tuote noudattaa direktiivin 2014/53/EU vaatimuksia. Täydellinen EU-vaatimustenmukaisuusvakuutuksen teksti on saatavana osoitteessa www.trio-leuchten.de

Popis toho, jak světlo funguje bez jednotky dálkového ovládání

Reprodukuje se vždy naposledy nastavený scénář osvětlení (paměťový efekt)

Pomocí nástěnného spínače můžete zvolit následující režimy osvětlení

100% osvětlení studenou bílou o teplotě 6500K

Jas 100 % 4000 K

100% osvětlení teplou bílou o teplotě 3 000 K

Můžete si je vybrat, s krátkým zapnutím a vypnutím lampy.

Popis toho, jak světlo funguje s jednotkou dálkového ovládání

Reprodukuje se vždy naposledy nastavený scénář osvětlení (paměťový efekt)

Synchronní řízení několika osvětlovacích těles se nepředpokládá.

Funkce dálkového ovladače

1. Zap/vyp

2. Zap/vyp: Noční světlo

3 & 4. Nastavení probíhá v několika fázích. Jednotlivé fáze je možno ovládat krátkodobým stiskem.

Trvalý stisk tlačítka vyústí v dosažení nastavení nejteplejších a nejméně chladných barev.

5 & 6. Regulátor jasu: Nastavení probíhá v několika fázích. Jednotlivé fáze je možno ovládat krátkodobým stiskem. Trvalý stisk tlačítka vede k dosažení maximálního nebo minimálního jasu.

Zřízení dálkového ovladače

Stiskněte a podržte tlačítko 6 a prostřednictvím vypínače na zdi rozsviďte světla. Po 5 sekundách světlo jednou zabliká na znamení, že kódování bylo úspěšné

Prohlášení o shodě

Společnost Trio Leuchten GmbH. Gut Nierhof 17, D-59757 Arnsberg, tímto prohlašuje, že tento produkt je v souladu se směrnici 2014/53/EU. Plně znění prohlášení EU o shodě je k dispozici na následující internetové adrese: www.trio-leuchten.de

Описание работы светильника без пульта дистанционного управления

Всегда активируются настройки освещения, заданные в последний раз («эффект памяти»).

С помощью настенного выключателя можно выбрать следующие режимы освещения

100% холодный белый свет при 6500K

Яркость 100% 4000K

100% теплый белый свет при 3000K

Выбор указанного режима осуществляется путем быстрого включения и выключения лампы.

Описание работы светильника с пультом дистанционного управления

Всегда активируются настройки освещения, заданные в последний раз («эффект памяти»).

Режим синхронного управления несколькими осветительными приборами не предусмотрен.

Порядок работы с пультом дистанционного управления

1. On/Off

2. On/Off: Night light

3 & 4. В данном изделии реализована возможность ступенчатого регулирования.

Кратковременное нажатие данной кнопки позволяет контролировать отдельные этапы

процесса регулирования. Длительное нажатие указанной кнопки позволяет установить

5 & 6. Регулятор интенсивности освещения: В данном изделии реализована возможность

ступенчатого регулирования. Кратковременное нажатие кнопки позволяет контролировать

отдельные этапы процесса регулирования. Длительное нажатие указанной кнопки

позволяет установить максимальный или минимальный уровень освещенности.

Настройка пульта дистанционного управления

Нажмите и удерживайте кнопку 6 и включите свет с помощью настенного выключателя.

Через 5 секунды свет мигнет один раз, сигнализируя об успешном кодировании

Заявление о соответствии

Компания Trio Leuchten GmbH. Gut Nierhof 17, D-59757 Arnsberg настоящим заявляет, что данный продукт соответствует Директиве ЕС 2014/53 / EU. Полный текст Декларации соответствия стандартам ЕС доступен по следующему интернет-адресу: www.trio-leuchten.de

Περιγραφή του τρόπου λειτουργίας του φωτιστικού σώματος χωρίς την μονάδα

Αναπαράγεται πάντα το τελευταίο ρυθμισμένο σενάριο φωτισμού (εφέ μνήμης).

Στον επιτοίχιο διακόπτη μπορείτε να επιλέξετε μεταξύ των ακόλουθων λειτουργιών φωτισμού

100% ψυχρός λευκός φωτισμός στα 6500K

Φωτεινότητα 100% 4000K

100% ζεστός λευκός φωτισμός στα 3000K

Μπορείτε να πραγματοποιήσετε την επιλογή σας ανάβοντας και σβήνοντας τη λάμπα.

Περιγραφή του τρόπου λειτουργίας του φωτιστικού σώματος με την μονάδα

Αναπαράγεται πάντα το τελευταίο ρυθμισμένο σενάριο φωτισμού (εφέ μνήμης).

Ο ταυτόχρονος έλεγχος περισσότερων λυχνιών δεν προβλέπεται πλέον.

Λειτουργία του τηλεχειριστηρίου

1. Ενεργοποίηση/απενεργοποίηση

2. Ενεργοποίηση/απενεργοποίηση: Νυχτερινός φωτισμός

3 & 4. Η ρύθμιση πραγματοποιείται σε στάδια. Με σύντομο πάτημα είναι δυνατός ο έλεγχος των

πιμέρους σταδίων. Με παρατεταμένο πάτημα επιτυγχάνεται η ρύθμιση στο θερμότερο ή

υψότερο δυνατό χρώμα.

5 & 6. Ρυθμιστής φωτεινότητας: Η ρύθμιση πραγματοποιείται σε στάδια. Με σύντομο πάτημα

είναι δυνατός ο έλεγχος των επιμέρους σταδίων. Με παρατεταμένο πάτημα επιτυγχάνεται η

μέγιστη ή η ελάχιστη δυνατή φωτεινότητα.

Ρύθμιση τηλεχειρισμού

Κρατήστε πατημένο το πλήκτρο 6 και ανάψτε τη λάμπα από τον επιτοίχιο διακόπτη. Μετά από 5

δευτερόλεπτα η λάμπα αναβοσβήνει μία φορά, γεγονός που σημαίνει ότι η κωδικοποίηση ήταν

Δήλωση συμμόρφωσης

Με την παρούσα δήλωση η Trio Leuchten GmbH, Gut Nierhof 17, D-59757 Arnsberg δηλώνει, ότι

αυτό το προϊόν συμμορφώνεται με την κατευθυντήρια οδηγία 2014/53/ΕΕ. Το πλήρες κείμενο

της δήλωσης συμμόρφωσης ΕΕ είναι διαθέσιμο στον ακόλουθο δικτυακό τόπο: www.trio-leuchten.de

Descrierea modului în care funcționează lampa fără unitatea de control la distanță

Este redat întotdeauna ultimul scenariu de lumină setat (efect de memorie)

Cu întrerupătorul de perete puteți alege următoarele moduri de iluminare

Iluminare alb rece 100% la 5500 K

Iluminozitate de 4000 K la 100%

Iluminare alb cald 100% la 3000 K

Îl puteți selecta prin oprirea și pornirea scurtă a lămpii.

Descrierea modului în care funcționează lampa cu unitatea de control la distanță (telecomandă)

Este redat întotdeauna ultimul scenariu de lumină setat (efect de memorie)

Nu este prevăzută comandarea sincronizată a mai multor lămpi.

Utilizarea telecomenzii

1. Pornit/oprit

2. Pornit/oprit: Lumină de noapte

3 & 4. Ajustarea se efectuează în etape. Apăsând scurt, este posibil controlul etapelor, individual.

Apăsând lung, se obține setarea culorii la mai rece sau mai cald.

5 & 6. Regulator de luminozitate: Ajustarea se efectuează în etape. Apăsând pentru un timp scurt,

aveți posibilitatea să controlați etapele, individual. Apăsând butonul continuu, se obține

luminozitate maximă sau minimă.

Setarea telecomenzii

Apăsati lung tasta 6 și aprindeți lumina cu ajutorul comutatorului de perete. După 5 secunde,

lumina va clipi o dată, semnalizând codarea cu succes

Certificat de conformitate

Trio Leuchten GmbH. Gut Nierhof 17, D-59757 Arnsberg, declară prin prezenta că acest produs

este în conformitate cu Directiva 2014/53/UE. Textul integral al declarației de conformitate UE

este disponibil la următoarea adresă de internet: www.trio-leuchten.de

Описание как работи осветлението без дистанционното управление

Винаги се възпроизвежда последно настроената светлинна програма (ефект „памет“).

С помощта на стенния ключ можете да изберете следните светлинни режими

100 % студена бяла светлина при 6500K

Яркост 100% 4000K

100 % топла бяла светлина при 3000K

Вие можете да направите избора посредством кратко включване и изключване на лампата.

Описание как работи осветлението с дистанционното управление

Винаги се възпроизвежда последно настроената светлинна програма (ефект „памет“).

Синхронно управление на повече лампи не е предвидено.

Работа с дистанционното управление

1. Включване/Изключване

2. Включване/Изключване: Нощно осветление

3 & 4. Регулирането се извършва на етапи. Посредством натискане за кратко, могат да се контролират отделните етапи. Продължителното натискане на бутон води до достигане на най-топлата или най-студената цвeтова настройка.

5 & 6. Регулатор на яркостта: Регулирането се извършва на етапи. Посредством натискане за кратко, могат да се контролират отделните етапи. Продължителното натискане на бутон води до достигане на максималната или минималната яркост.

Настройка на дистанционното управление

Натиснете и задръжте бутон 6 и превключете с помощта на превключвателя. След 5 секунди светлината ще мигне еднократно в потвърждение на успешното приемане на кода

Декларация за съответствие

С настоящото, Trio Leuchten GmbH. Gut Nierhof 17, D-59757 Arnsberg, декларира, че този продукт е в съответствие с Директива 2014/53/ЕС. Пълният текст на ЕС декларацията за съответствие е на достъпен на адрес: www.trio-leuchten.de

Ишѓин узактан куманда ънитеси олмадан насил џалшѓиѓинин аќилмаси

Son ayarlanan aydınlatma senaryosu her zaman yeniden üretilir (bellek etkisi).

Duvar anahtarıyla aşıđıdaki ışık modlarını seçebilirsiniz

6500K'da %100 sođuk beyaz aydınlatma

Parlaklık %100 4000K

3000K'da %100 sıcak beyaz aydınlatma

Lambayı kısa açıp kapatarak modları seçebilirsiniz.

Ишѓин узактан куманда ънитесиуле насил џалшѓиѓинин аќилмаси

Son ayarlanan aydınlatma senaryosu her zaman yeniden üretilir (bellek etkisi).

Birden fazla lambanın eşzamanlı olarak kumanda edilmesi öngörölmemiştir.

Uzaktan kumandanın џalıřması

1. Aç/Kapat

2. Aç/Kapat: Gece lambası

3 & 4. Ayar, kademeli olarak yapılır. Kısa bir süre için basılarak bireysel aşamaları kontrol etmek mümkündür. Düđmeye sürekli olarak basılması, en sıcak veya en sođuk renk ayarına ulaşılmasını sağlar.

5 & 6. Parlaklık düzenleyici: Ayar, kademeli olarak yapılır. Kısa bir süre için basarak, bireysel aşamaları kontrol etmek mümkündür. Düđmeye sürekli olarak basılması, maksimum veya minimum parlaklıđa ulaşılmasıyla sonuçlanır.

Uzaktan kumandayı ayarlama

6 tuşuna basılı tutun ve duvardaki düđmeyi kullanarak ışığı açın. 5 saniye sonra ışık bir kez yanıp sönecek. Bu, başarılı bir kodlama olduğunu gösterir

Uygunluk Taahhütnamesi

Trio Leuchten GmbH. Gut Nierhof 17, D-59757 Arnsberg, bu ürünün 2014/53/EU Yönergesine uygun olduğunu beyan eder. AB uygunluk beyanının tam metni aşıđıdaki internet adresinde mevcuttur: www.trio-leuchten.de

A lámpatest távvezérlő nélküli használatának bemutatása

Mindig az utoljára beállított világítási szcenárió kerül alkalmazásra (memóriahatás).

A fali kapcsolóval a követező világítási módok választhatók ki.

100% hideg fehér világítás 6500K színhőmérsékleten

100% fényerősségen 4000 K

100% meleg fehér világítás 3000 K színhőmérsékleten

Kiválaszthatja a lámpa rövid be- és kikapcsolásával.

A lámpatest távvezérlővel való használatának bemutatása

Mindig az utoljára beállított világítási szcenárió kerül alkalmazásra (memóriahatás).

Több lámpatest egyidejű vezérlése nem lehetséges.

A távvezérlő használata

1. Lejátszás/szünet

2. Lejátszás/szünet: Éjjeli fény

3 & 4. A beállítás lépésekben történik. Rövid gombnyomással lehetőség van az egyes fokozatok vezérlésére. A gomb nyomva tartása lehetővé teszi a legmelegebb vagy leghidegebb színbeállítás elérését.

5 & 6. A fényerő szabályozása: A beállítás lépésekben történik. Rövid gombnyomással lehetőség van az egyes fokozatok vezérlésére. A gomb nyomva tartása lehetővé teszi a maximális vagy minimális fényerő elérését.

A távvezérlő beállítása

Tartsa lenyomva a 6-os gombot, és kapcsolja fel a világítást a fali kapcsoló segítségével. 5 másodperc elteltével a fény egy villanása tájékoztat a sikeres kódolásra

Megfelelőségi nyilatkozat

A Trio Leuchten GmbH. Gut Nierhof 17, D-59757 Arnsberg ezennel kijelenti, hogy ez a termék eleget tesz a 2014/53/EU irányelv előírásainak. Az EU-megfelelőségi nyilatkozat teljes szövege a követező webhelyen érhető el: www.trio-leuchten.de

Beskrivning av hur lampan fungerar utan fjärrkontrollen

Det är alltid det senaste inställda ljusscenariot som återges (minneseffekt).

Med väggströmbrytaren kan du välja följande ljuslägen

100 % kallvit belysning med 6500K

Ljusstyrka 100 % 4 000 K

100 % varmvit belysning med 3 000 K

Du kan välja det med kort tändning och släckning av lampan.

Beskrivning av hur lampan fungerar med fjärrkontrollen

Det är alltid det senaste inställda ljusscenariot som återges (minneseffekt).

Samtidig styrning av flera olika lampor är inte möjligt.

Hur du använder fjärrkontrollen

1. På/Av

2. På/Av: Nattbelysning

3 & 4. Justeringen görs i steg. Genom att trycka in under en kort stund är det möjligt att kontrollera de individuella stegen. Trycks knappen in permanent resulterar det i den varmaste eller kallaste färginställningen.

5 & 6. Reglering av ljusstyrka: Justeringen görs i steg. Genom att trycka in under en kort stund, är det möjligt att kontrollera de individuella stegen. Trycks knappen in permanent resulterar det i ximal eller minimal ljusstyrka.

Inställning av fjärrkontrollen

Tryck in och håll nere tangent 6 och tänd ljuset med väggströmbrytaren. Efter 5 sekunder blinkar ljuset en gång, vilket visar att kodningen lyckats

Deklaration om överensstämmelse

Trio Leuchten GmbH. Gut Nierhof 17, D-59757 Arnsberg, Tyskland, förklarar härmed att denna produkt överensstämmer med direktiv 2014/53/EU. Den fullständiga texten i EU-deklarationen om överensstämmelse finns på följande internetadress: www.trio-leuchten.de

Opis rada svjetiljke bez daljinskog upravljača

Uvijek se reproducira zadnji postavljeni raspored svjetala (memorijski učinak).

Uz pomoć zidne sklopke možete odabrati sljedeće načine rada svjetla

100 % hladna bijela rasvjeta na 6500K

Svjetlina 100% 4000K

100 % topla bijela rasvjeta na 3000K

Možete ga odabrati sa kratkim paljenjem i gašenjem svjetiljke.

Opis rada svjetiljke s daljinskim upravljačem

Uvijek se reproducira zadnji postavljeni raspored svjetala (memorijski učinak).

Sinkroni nadzor nad više rasvjetnih tijela nije osiguran.

Rad daljinskog upravljača

1. Uključi / Isključi

2. Uključi / Isključi: Noćno svjetlo

3 & 4. Podešavanje se odvija u stadijima. Kratkim pritiskom moguće se upravljati pojedinačnim stadijima. Trajnim pritiskom gumba postiže se najtoplija ili najhladnija postavka boje.

5 & 6. Regulator svjetline: Podešavanje se odvija u stadijima. Kratkim pritiskom moguće se upravljati pojedinačnim stadijima. Trajnim pritiskom gumba postiže se maksimalna ili minimalna svjetlina.

Namještanje daljinskog upravljača

Pritisnite i držite tipku 6 i upalite svjetlo uz pomoć zidne sklopke. Nakon 5 sekunde svjetlo će zasvijetliti jednom, signalizirajući uspješno kodiranje

Izjava o sukladnosti

Trio Leuchten GmbH. Gut Nierhof 17, D-59757 Arnsberg, ovim izjavljuje da je ovaj proizvod sukladan s Direktivom 2014/53/EU. Cjelovit tekst izjave o sukladnosti EU dostupan je na sljedećoj mrežnoj adresi: www.trio-leuchten.de

Opis delovanja luči brez enote za daljinsko upravljanje

Prikazan je vedno zadnji svetlobni scenarij (spominski učinek)

S stenskim stikalom lahko izberete naslednje načine osvetlitve

100 % hladna bela osvetlitev pri 6500K

Svetlost 100 % 4000 K

100 % topla bela osvetlitev pri 3000 K

Izberete jih lahko s hitrim vklopom ali izklopom svetilke.

Opis delovanja luči z enoto za daljinsko upravljanje

Prikazan je vedno zadnji svetlobni scenarij (spominski učinek)

Sinhrono upravljanje več luči ni na voljo.

Delovanje daljinskega upravljalnika

1. Vklp/Izklop

2. Vklp/Izklop: Nočna lučka

3 & 4. Prilagoditev se odvija po stopnjah. Če pritisnete na gumb krajši čas, lahko tako nadzorujete posamezne stopnje. Če na gumb pritisnete dlje časa, se doseže najtoplejša ali najhladnejša barvna nastavitve.

5 & 6. Uravnavanje svetlosti: Prilagoditev se odvija po stopnjah. Če pritisnete na gumb za krajši čas, lahko tako nadzorujete posamezne stopnje. Če na gumb pritisnete za dlje časa, se doseže minimalna ali maksimalna svetlost.

Nastavljanje daljinskega upravljalnika

Pritisnite in držite tipko 6 ter vklopite svetilko z uporabo stenskega stikala. Po 5 sekundah bo svetilka enkrat utripnila, kar predstavlja uspješno dokončano kodiranje

Izjava o skladnosti

Trio Leuchten GmbH. Gut Nierhof 17, D-59757 Arnsberg s tem izjavlja, da je ta izdelek skladen z Direktivo 2014/53/EU. Polno besedilo EU izjave o skladnosti je na voljo na naslednjem spletnem naslovu: www.trio-leuchten.de

Popis toho, ako svetlo funguje bez diaľkového ovládača

Vždy sa vráti naposledy nastavený scenár osvetlenia (pamäťový efekt).

Pomocou nástenného vypínača môžete zvoliť nasledujúce režimy osvetlenia

100 % studené tmavé svetlo (6500K)

Jas 100 % 4000K

100 % teplé biele svetlo (3000K)

Výber sa uskutoční krátkym zapnutím a vypnutím svetla.

Popis toho, ako svetlo funguje s diaľkovým ovládačom

Vždy sa vráti naposledy nastavený scenár osvetlenia (pamäťový efekt).

Súbežné ovládanie viacerých svietidiel nie je možné.

Obsluha diaľkového ovládača

1. Zap/Vyp

2. Zap/Vyp: Nočné svetlo

3 & 4. Nastavenie sa uskutočňuje v stupňoch. Krátkym stlačením je možné ovládať jednotlivé stupne. Dlhším stlačením tlačidla dosiahnete najteplejšie alebo najstudenšie nastavenie farby.

5 & 6. Regulator jasů: Nastavenie sa uskutočňuje v stupňoch. Krátkym stlačením je možné ovládať jednotlivé stupne. Dlhším stlačením tlačidla dôjde k dosiahnutiu maximálneho alebo minimálneho jasů.

Nastaviť diaľkové ovládanie

Stlačte a podržte stlačené tlačidlo 6 a zapnite svetlo pomocou nástenného vypínača. Po 5 sekundách svetlo raz zablikne, čím signalizuje úspešné kódovanie

Prehlásenie o zhode

Spoločnosť Trio Leuchten GmbH. Gut Nierhof 17, D-59757 Arnsberg týmto prehlasuje, že jej produkt je v súlade so smernicou 2014/53/EÚ. Celý text prehlásenia o zhode s EÚ je dostupný na nasledujúcej internetovej adrese: www.trio-leuchten.de

Descrição de como a luz funciona sem a unidade de controlo remoto

Será sempre reproduzido o último cenário de luz configurado (efeito de memória).

Através do interruptor de parede, pode escolher os seguintes modos de luz

Iluminação de 100% branco frio a 6500K

Brilho 100% 4000K

Iluminação de 100% branco quente a 3000K

Pode selecioná-lo, com um curto acender e apagar da lâmpada.

Descrição de como a luz funciona com a unidade de controlo remoto

Será sempre reproduzido o último cenário de luz configurado (efeito de memória).

Não é previsto o controlo síncrono de várias lâmpadas.

Operação do controlo remoto

1. Ligar/Desligar

2. Ligar/Desligar: Luz noturna

3 & 4. O ajuste ocorre por etapas. Premindo por um curto período de tempo, é possível controlar as fases individuais. Premir o botão permanentemente resulta na definição de cor mais fraca ou mais fria.

5 & 6. Regulator de brilho: O ajuste ocorre por etapas. Premindo por um curto período de tempo, é possível controlar as fases individuais. Premir o botão permanentemente resulta no brilho máximo ou mínimo.

Configurar o comando remoto

Premir e manter premida a tecla 6 e ligar a luz através do interruptor de parede. Após 5 segundos, a luz piscará uma vez, sinalizando uma codificação bem sucedida

Declaração de Conformidade

Trio Leuchten GmbH. Gut Nierhof 17, D-59757 Arnsberg, declara que este produto está em conformidade com a Diretiva 2014/53/UE. O texto integral da declaração UE de conformidade está disponível no seguinte endereço Internet: www.trio-leuchten.de

Opis kako svetlo radi bez daljinskog upravljača

Uvijek se reproducira zadnji postavljeni scenarij osvetljenja (efekt memorije).

Pomoću ovog zidnog prekidača možete odabrati sljedeće režime rada svjetla

100 % hladna bijela rasvjeta na 6500K

Svjetlina 100% 4000K

100 % topla bijela rasvjeta na 3000K

Odabir vršite kratkim uključivanjem i isključivanjem lampe.

Opis kako svetlo radi sa daljinskim upravljačem

Uvijek se reproducira zadnji postavljeni scenarij osvetljenja (efekt memorije).

Sinhronizovana kontrola nekoliko svjetiljki nije moguća.

Rad sa daljinskim upravljačem

1. Uključeno/Isključeno

2. Uključeno/Isključeno: Noćno svjetlo

3 & 4. Podešavanje se odvija u etapama. Pritiskom na kratak period, moguće je upravljati pojedinih etapama. Stalnim pritiskom na dugme dostiže se najtoplija ili najhladnija boja svjetla.

5 & 6. Regulator jačine svjetla: Podešavanje se odvija u etapama. Pritiskom na kratak period, moguće je kontrolisati pojedine etape. Stalnim pritiskom na dugme dostiže se maksimalna ili minimalna jačina svjetla.

Postavljanje daljinskog upravljača

Pritisnite i držite dugme 6 i upalite svjetlo uz pomoć zidnog prekidača. Nakon 5 sekunde svjetlo će zasvijetliti jednom, što označava uspješno kodiranje

Deklaracija o usklađenosti

Trio Leuchten GmbH. Gut Nierhof 17, D-59757 Arnsberg, ovim izjavljuje da je ovaj proizvod usklađen sa Direktivom 2014/53/EU. Puni tekst deklaracije o usklađenosti EU raspoloživ je na sljedećoj internet adresi: www.trio-leuchten.de

Aprašymas, kaip šviesa veikia be nuotolinio valdymo pulto

Visada rodomas naujausias sukonfigūruotas šviesos nustatymas (atminties efektas)

Sieniniu jungikliu galite pasirinkti šiuos apšvietimo režimus

100 % šaltas baltas apšvietimas, 6500K

Šviesumas 100% 4000K

100 % šiltas baltas apšvietimas, 3000K

Galite pasirinkti norimą režimą trumpai įjungdami ir išjungdami lempą.

Aprašymas, kaip šviesa veikia su nuotolinio valdymo pultu

Visada rodomas naujausias sukonfigūruotas šviesos nustatymas (atminties efektas)

Sinchroninis kelių apšvietimų valdymas nėra numatytas.

Nuotolinio pulto valdymas

1. Įjungimas (ON) / išjungimas (OFF)

2. Įjungimas (ON) / išjungimas (OFF): Naktinis apšvietimas

3 & 4. Reguliavimas vyksta etapais. Trumpai paspaudus, galima valdyti individualius etapus. Nuolat spausdami mygtuką, nustatysite spalvą nuo šilčiausios iki šalčiausios.

5 & 6. Ryškumo regulatorius: Reguliavimas vyksta etapais. Trumpai paspaudus, galima valdyti individualius etapus. Nuolat spausdami mygtuką, nustatysite didžiausią arba mažiausią ryškumą.

Nuotolinio valdymo pultelio nustatymas

Nuspauskite ir laikykite nuspaudę 6 klavišą ir įjunkite šviesą sieniniu jungikliu. Po 5 sek. šviesa sumirksės— tai rodo, kad kodavimas atliktas sėkmingai

Atitikties deklaracija

„Trio Leuchten GmbH“ Gut Nierhof 17, D-59757 Arnsberg, pareiškia ir patvirtina, kad šis prietaisas atitinka direktyvos 2014/53/ES nuostatas. Pilną ES atitikties deklaracijos tekstą rasite adresu www.trio-leuchten.de

Valgusti kasutamine ilma kaugjuhtimispuhdi

Alati esitatakse viimane seadistatud valguskonfiguratsioon (mälu efekt).

Seinalülitiga saate ümber lülitada järgmiste valgusrežiimide vahel

100% külm valge valgus tugevusega 6500K

Heledus 100% 4000K

100% soe valge valgus tugevusega 3000K

Saate selle valida, kui lambi korras sisse ja välja lülitate.

Valgusti kasutamine kaugjuhtimispuhdi kasutamisel

Alati esitatakse viimane seadistatud valguskonfiguratsioon (mälu efekt).

Mitme valgusti sünkronjuhtimine ei ole ette nähtud.

Kaugjuhtimispuhdi kasutamise

1. Sisse/välja

2. Sisse/välja: Öövalgus

3 & 4. Reguleerimine toimub astmeliselt. Lühiajaliselt vajutades saab heledust juhtida üksikute astmete kaupa. Nupu püsiv vajutamine annab tulemuseks maksimaalselt sooja või külma värvitooni.

5 & 6. Heleduse regulaator: reguleerimine toimub astmeliselt. Lühiajaliselt vajutades saab heledust juhtida üksikute astmete kaupa. Nupu püsiv vajutamine annab tulemuseks maksimaalse või minimaalse heleduse.

Kaugjuhtimise häälestamine

Vajutage ja hoidke all klahvi 6 ja lülitage seinalüliti abil valgus sisse. Pärast 5 sekundi möödumist vilgub valgus ühe korra, viidates edukale kodeerimisele

Vastavusdeklaratsioon

Trio Leuchten GmbH. Gut Nierhof 17, D-59757 Arnsberg kinnitab, et toode vastab direktiivile 2014/53/EL. EL-i vastavusdeklaratsiooni täistekst on saadaval veebilehel: www.trio-leuchten.de

Beskrivelse af hvordan lyset fungerer uden anvendelse af fjernbetjeningen

Det sidst indstillede lys-scenarie aktiveres altid igen (memory-effekt).

Med vægkontakten kan du vælge følgende lystilstande

100 % kold hvid belysning ved 6500K

Lysstyrke 100 % 4000K

100 % varm hvid belysning ved 3000K

Valget foretages ved kort at tænde og slukke for lyset.

Beskrivelse af hvordan lyset fungerer ved hjælp af fjernbetjeningen

Det sidst indstillede lys-scenarie aktiveres altid igen (memory-effekt).

Den synkron kontrol for adskillige lys er ikke forudset.

Betjening af fjernbetjeningen

1. Til/Frau

2. Til/Frau: Natbelysning

3 & 4. Ændringen foregår trinvis. Ved at trykke kortvarigt, er det muligt at styre de enkelte trin. Ved at holde knappen trykket ned, vil det betyde at man opnår den enten varmeste eller koldeste farve indstilling.

5 & 6. Lysstyrkeregulator: Ændringen foregår trinvis. Ved at trykke kortvarigt, er det muligt at styre de enkelte trin. Ved at holde knappen trykket ned, vil det betyde at man enten opnår den maksimale eller minimale lysstyrke.

Installer fjernbetjening

Tryk og hold tasten 6 nede, og tænd lyset på kontakten. Efter 5 sekunder vil lyset blinke en gang, hvilket betyder at kodningen er gennemført

Overensstemmelseserklæring

Trio Leuchten GmbH, Gut Nierhof 17, D-59757 Arnsberg, erklærer hermed, at dette produkt er i overensstemmelse med direktiv 2014/53/EU. Den komplette tekst fra overensstemmelseserklæringen for EU er tilgængelig på den følgende internetadresse: www.trio-leuchten.de

Beskrivelse av hvordan lyset fungerer uten fjernkontrollen

Den sist konfigurerte lysinnstillingen blir alltid vist (minne-effekt)

Med veggbryteren kan du velge følgende lysmoduser

100 % kald hvit belysning ved 6500K

Lysstyrke 100 % 4000K

100 % varm hvit belysning ved 3000K

Med en kort omdreining kan du velge å slå på og slå av lampen.

Beskrivelse av hvordan lyset fungerer med fjernkontrollen

Den sist konfigurerte lysinnstillingen blir alltid vist (minne-effekt)

Synkron kontroll av flere lys er ikke forutsett.

Bruk av fjernkontrollen

1. Av/På

2. Av/På: Nattlys

3 & 4. Justeringen finner sted i stadier. Ved å trykke i en kort periode er det mulig å kontrollere de individuelle trinnene. Hold knappen inne for å oppnå varmeste eller kaldeste fargeinnstilling.

5 & 6. Lysstyrke-regulator: Justeringen finner sted i stadier. Ved å trykke i en kort periode er det mulig å kontrollere de individuelle trinnene. Hold knappen inne for å oppnå maksimal eller minimal lysstyrke.

Sett opp fjernkontroll

Trykk og hold nede tast 6 og slå på lyset med veggbryteren. Etter tre sekunder blinker lyset én gang, noe som indikerer vellykket koding

Samsvarserklæring

Trio Leuchten GmbH. Gut Nierhof 17, D-59757 Arnsberg, erklærer herved at dette produktet er i samsvar med direktiv 2014/53/EF. Den komplette teksten til EF-samsvarserklæringen er tilgjengelig på følgende Internett-adresse: www.trio-leuchten.de

Apraksts par to, kā gaismeklis darbojas bez tālvadības pults

Vienmēr tiek parādīts pēdējais konfigurētais gaismas iestatījums (atmiņas efekts)

Ar sienas slēdzi varat izvēlēties šādus apgaismojuma režīmus

100 % hladna bijela rasvjeta na 6500K

Spilgtums 100% 4000K

100 % topla bijela rasvjeta na 3000K

To varat atlasīt, īsi ieslēdzot un izslēdzot lampu.

Apraksts par to, kā gaismeklis darbojas ar tālvadības pulti

Vienmēr tiek parādīts pēdējais konfigurētais gaismas iestatījums (atmiņas efekts)

Vairāku gaismekļu sinhronā vadība netiek nodrošināta.

Tālvadības pults lietošana

1. Ijungimas (ON) / išjungimas (OFF)

2. Ijungimas (ON) / išjungimas (OFF): Naktinis apšvietimas

3 & 4. Regulēšana notiek pakāpju veidā. Īslaicīgi nospiežot, iespējams vadīt atsevišķās pakāpes. Ja poga tiek turēta nospiesta, tiek sasniegts siltākais vai aukstākais tonis.

5 & 6. Spilgtuma regulēšana: Regulēšana notiek pakāpju veidā. Īslaicīgi nospiežot, iespējams vadīt atsevišķās pakāpes. Ja poga tiek turēta nospiesta, tiek sasniegts maksimālais vai minimālais spilgtums.

Iestatiet tālvadības pulti

Nospiediet un turiet nospiestu taustiņu 6, un ieslēdziet gaismu, izmantojot sienas slēdzi. Pēc 5 sekundēm gaisma nomirgos vienu reizi, signalizējot par veiksmīgu ieprogrammēšanu

Atbilstības deklarācija

Trio Leuchten GmbH. Gut Nierhof 17, D-59757 Arnsberga, ar šo deklarē, ka šis izstrādājums atbilst direktīvai Nr. 2014/53/EU. Pilns ES atbilstības deklarācijas teksts ir pieejams šādā interneta adresē: www.trio-leuchten.de

Opis funkcije bez daljinskog upravljača

Uvek se reprodukuje zadnje namešteni scenario rasvete (memorijski efekat).

Putem zidnog prekidača možete odabrati sledeće načine rada svetla

100 % hladno belo osvetljenje od 6500K

Svetlost 100 % 4000K

100 % toplo belo osvetljenje od 3000K

Možete ga odabrati sa kratkim paljenjem i gašenjem lampe.

Opis funkcije sa daljinskim upravljačem

Uvek se reprodukuje zadnje namešteni scenario rasvete (memorijski efekat).

Sinhronizovana kontrola više svetiljki nije moguća.

Rukovanje daljinskim upravljačem

1. Uklj./Isklj.

2. Uklj./Isklj.: Noćno svetlo

3 & 4. Regulacija se vrši postepeno. Kratkim pritiskom se mogu aktivirati pojedinačni stepeni.

Trajnim pritiskanjem tastera se postiže najtoplije odn. Najhladnije podešavanje boje.

5 & 6. Regulator osvetljenosti: Regulacija se vrši postepeno. Kratkim pritiskom se mogu aktivirati pojedinačni stepeni. Trajnim pritiskanjem tastera se postiže maksimum odn. minimum osvetljenosti.

Uspostava daljinskog upravljača

Pritisnite i držite taster 6 i upalite svetlo uz pomoć zidnog prekidača. Posle 5 sekunde svetlo će da zasvetli jednom, što znači da je kodiranje prošlo uspešno

Deklaracija o usklađenosti

Trio Leuchten GmbH. Gut Nierhof 17, D-59757 Arnsberg, ovim izjavljuje da je ovaj proizvod usklađen sa Direktivom 2014/53/EU. Puni tekst deklaracije o usklađenosti EU na raspolaganju je na sledećoj internet adresi: www.trio-leuchten.de



DE	Dieses Produkt enthält eine Lichtquelle(n) der Energieeffizienzklasse(n) F
EN	This product contains light source(s) of energy efficiency class(es) F
NL	Dit product bevat lichtbron(nen) van energiezuinigheid, klasse(n) F
FR	Ce produit contient une/des source(s) lumineuse(s) de classe(s) d'efficacité énergétique F
IT	Questo prodotto contiene fonte/i luminosa/e della/e classe/i di efficienza energetica F
ES	Este producto cuenta con fuente(s) luminosas de eficiencia energética de clase(s) F
PL	Produkt zawiera źródła światła o klasie(-ach) efektywności energetycznej F
FI	Tämä tuote sisältää valolähteitä, joiden energiatehokkuusluokka (tai luokat) on (ovat) F
CZ	Světelný zdroj/světelné zdroje tohoto produktu je/Jsou v energetické třídě/energetických třídách F
RU	Это изделие содержит источники света с классом энергопотребления F
GR	Αυτό το προϊόν περιέχει πηγές φωτός τάξης ενεργειακής απόδοσης F
RO	Acest produs conține sursă/surse de lumină cu clasă/clase de eficiență energetică F
BG	Този продукт съдържа светлинен(ни) източник(ци) с клас(ове) на енергийна ефективност F
TR	Bu üründe F enerji verimlilik sınıflarına ait ışık kaynakları bulunmaktadır
HU	Ez a termék F energiahatékonysági osztályba tartozó fényforrást tartalmaz
SV	Denna produkt innehåller ljuskällor i energieffektivitetsklass(er) F
HR	Ovaj proizvod ima izvore svjetla energetske učinkovitosti klase F
SL	Ta izdelek vsebuje svetlobne vire razredov energijske učinkovitosti F
SK	Toto zariadenie obsahuje svetelné zdroje triedy energetickej účinnosti F
PT	Este produto contém uma(s) fonte(s) de luz da(s) classe(s) de eficiência energética F
BA	Ovaj proizvod sadrži izvor(e) svjetlosti energetske efikasnosti klase(a) F
LT	Šiame gaminyje naudojamas šviesos šaltinis (-iai), priklausantis (-ys) energijos vartojimo efektyvumo klasei (-ėms) F
ET	See toode sisaldab F klassi(de) energiasäästlikkusega valgusallikat(id)
DA	Dette produkt indeholder lyskilde(r) af energimærkningsklassern(e) F
NO	Dette produktet inneholder lyskilde(r) til energieffektivitetsklassen(e) F
LV	Šis produkts satur enerģijas avota(-u) gaismas avotus(-us) F
SR	Ovaj proizvod sadrži izvor(e) svetlosti energetske efikasnosti klase(a) F
UK	Цей виріб містить джерела світла з класом енергоспоживання F

