

**(DE) ACHTUNG!**

Vor Beginn der Montagearbeiten lesen Sie bitte aufmerksam die Sicherheitshinweise!

**(EN) WARNING!**

Before assembling, please read carefully the safety instructions!

**(NL) LET OP!**

Lees de veiligheidsinstructies zorgvuldig door voordat u met de montage begint!

**(FR) ATTENTION!**

Avant le début des travaux de montage, prière de lire attentivement les consignes de sécurité

**(IT) ATTENZIONE!**

Prima di installare leggere attentamente l'avviso di sicurezza!

**(ES) ATENCIÓN!**

Antes de comenzar con los trabajos de montaje leer detenidamente los avisos de seguridad!

**(PL) UWAGA!**

Przed przystąpieniem do prac montażowych uważnie należy przeczytać wskazówki bezpieczeństwa!

**(FI) HUOMIO!**

Ennen asennustöiden aloittamista pyydämme Teitä lukemaan turvaohjeet huolellisesti!

**(CZ) POZOR!**

Než začnete provádět montážní práce, přečtěte si důkladně bezpečnostní pokyny!

**(RU) ВНИМАНИЕ!**

До начала монтажных работ внимательно прочтите эти указания по технике безопасности!

**(GR) ΠΡΟΣΟΧΗ!**

Πριν την διεξαγωγή της συναρμολόγησης διαβάστε προσεκτικά τις υποδείξεις ασφαλείας!

**(RO) ATENȚIUNE!**

A se citi cu atenție indicațiile privind siguranța, înainte de începerea montării!

**(BG) ВНИМАНИЕ!**

Преди да започнете работите по монтажа прочетете ВНИМАТЕЛНО упрѢВАНИЕТО За безопасност!

**(TR) DİKKAT!**

Montaja başlamadan önce güvenli talimatnamesini titizlikle okuyunuz!

**(HU) FLGYELEM!**

A szerelési munkák megkezdése előtt figyelmesen olvassa el a biztonsági útmutatásokat!

**(SV) OBS!**

Läs säkerhetsanvisningarna noga innan du börjar med monteringsarbetena!

**(HR) POZOR!**

Prije početka montaže molimo pozorno pročitajte sigurnosne naputke!

**(SL) POZOR!**

Prosim, da pred zacetkom montaze, zaradi varnosti preberete vas navodila, ki so prilozena!

**(SK) POZOR!**

Pred tým ako začnete robiť montážne práce, prečítajte si dôkladne bezpečnostné pokyny!

**(PT) CUIDADO!**

Antes de iniciar os trabalhos de montagem por favor leia atentamente os avisos de segurança!

**(BA) POZOR!**

Prije početka montaže molimo pažljivo pročitajte sigurnosne upute!

**(LT) DĖMESIO!**

Norėdami saugiai ir teisingai sumontuoti šviestuv vadovaukitės šia instrukcija!

**(ET) HOIATUS!**

Enne monteerimist lugege ohutusjuhised tähelepanelikult läbi!

**(DA) OBS!**

Læs sikkerhedsinformationen nøje, før du monterer produktet!

**(NO) ADVARSEL!**

Les sikkerhetsinformasjonen nøye før du monterer produktet!

**(LV) UZMANĪBU!**

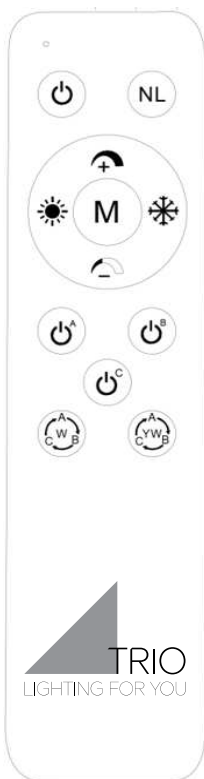
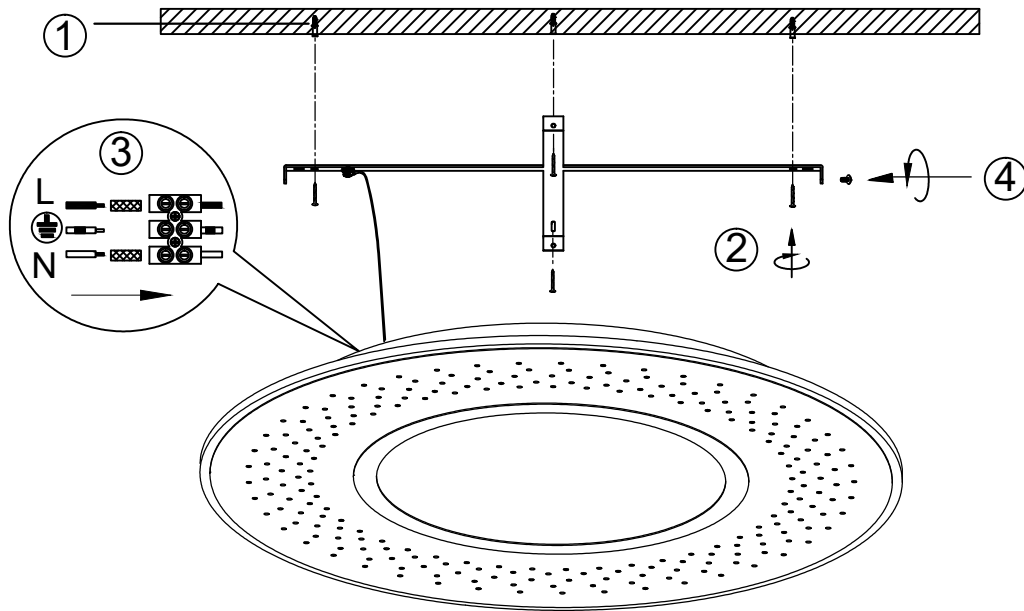
Pirms montāžas uzmanīgi izlasiet drošības norādījumus!

**(SR) UPOZORENJE!**

Prije početka montaže, pažljivo pročitajte sigurnosne upute!

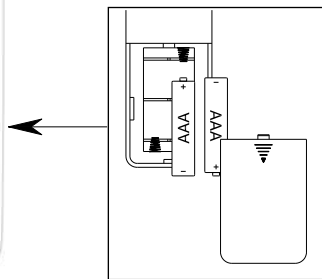
**(UK) ПОПЕРЕДЖЕННЯ!**

Перед розбиранням, будь ласка, уважно прочитайте інструкції з техніки безпеки!



**230V~50Hz**  
**1 x LED / 70W**

Frequency: 2.4GHz  
Power < 1 Watt  
Battery: 2 x AAA 1.5V



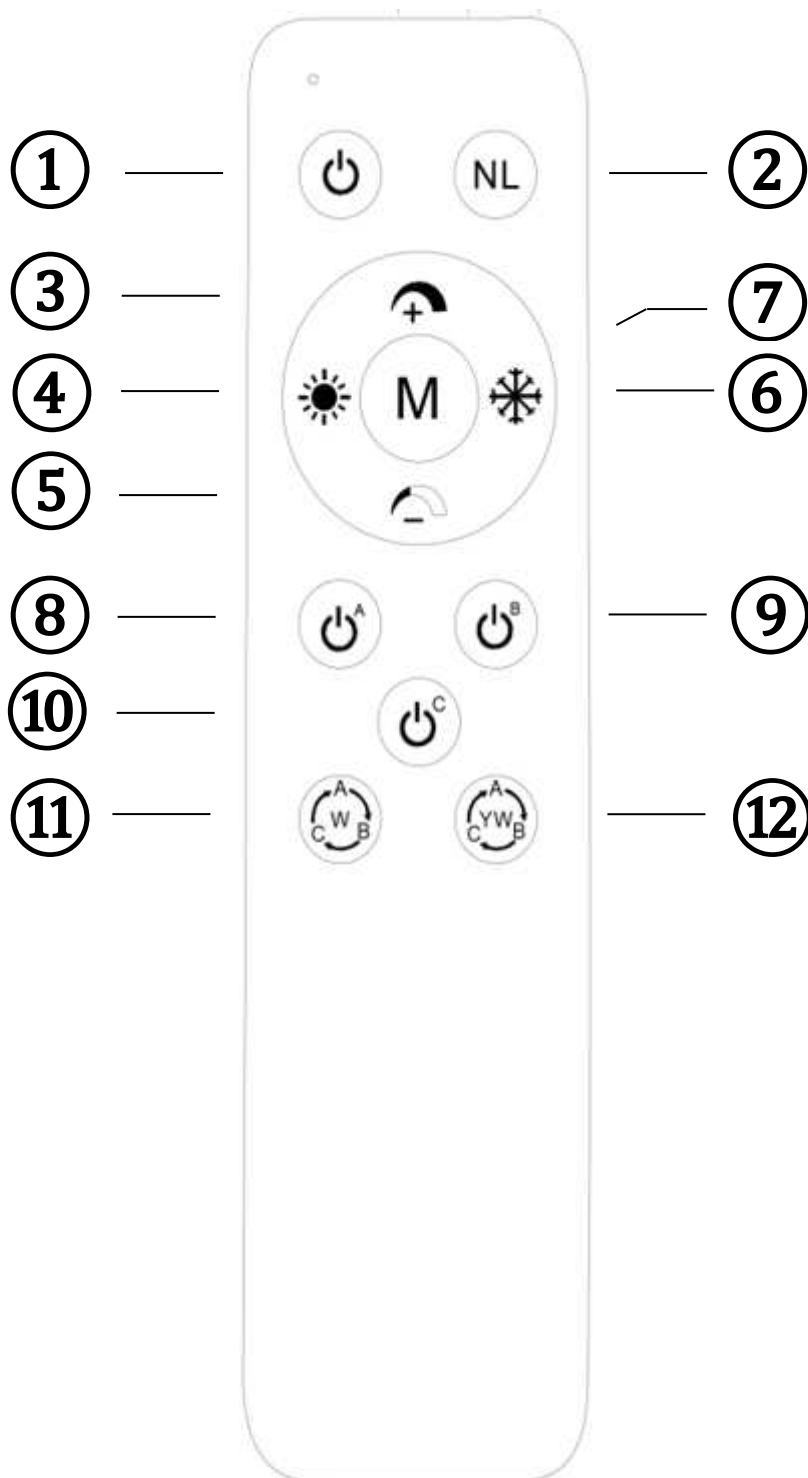
**trio-lighting.com/**  
**626919307**





DE	Dieses Produkt enthält eine Lichtquelle(n) der Energieeffizienzklasse(n) <b>E</b>
EN	This product contains light source(s) of energy efficiency class(es) <b>E</b>
NL	Dit product bevat lichtbron(nen) van energiezuinigheid, klasse(n) <b>E</b>
FR	Ce produit contient une/des source(s) lumineuse(s) de classe(s) d'efficacité énergétique <b>E</b>
IT	Questo prodotto contiene fonte/i luminosa/e della/e classe/i di efficienza energetica <b>E</b>
ES	Este producto cuenta con fuente(s) luminosas de eficiencia energética de clase(s) <b>E</b>
PL	Produkt zawiera źródła światła o klasie(-ach) efektywności energetycznej <b>E</b>
FI	Tämä tuote sisältää valolähteitä, joiden energiatehokkuusluokka (tai luokat) on (ovat) <b>E</b>
CZ	Světelný zdroj/světelné zdroje tohoto produktu je/jsou v energetické třídě/energetických třídách <b>E</b>
RU	Этo изделие содержит источники света с классом энергопотребления <b>E</b>
GR	Αυτό το προϊόν περιέχει πηγές φωτός τάξης ενεργειακής απόδοσης <b>E</b>
RO	Acest produs conține sursă/surse de lumină cu clasă/clase de eficiență energetică <b>E</b>
BG	Този продукт съдържа светлинен(ни) източник(ци) с клас(ове) на енергийна ефективност <b>E</b>
TR	Bu üründe <b>E</b> enerjisi verimlilik sınıflarına ait ışık kaynakları bulunmaktadır
HU	Ez a termék <b>E</b> energiahatékonysági osztályba tartozó fényforrást tartalmaz
SV	Denna produkt innehåller ljuskällor i energieffektivitetsklass(er) <b>E</b>
HR	Ovaj proizvod ima izvore svjetla energetske učinkovitosti klase <b>E</b>
SL	Ta izdelek vsebuje svetlobne vire razredov energijske učinkovitosti <b>E</b>
SK	Toto zariadenie obsahuje svetelné zdroje triedy energetickej účinnosti <b>E</b>
PT	Este produto contém uma(s) fonte(s) de luz da(s) classe(s) de eficiência energética <b>E</b>
BA	Ovaj proizvod sadrži izvor(e) svjetlosti energetske efikasnosti klase(a) <b>E</b>
LT	Šiame gaminyje naudojamas šviesos šaltinis (-iai), priklausantis (-ys) energijos vartojimo efektyvumo klasei (-ėms) <b>E</b>
ET	See toode sisaldab <b>E</b> klassi(de) energiasäästlikkusega valgusallikat(id)
DA	Denne produkt indeholder lyskilde(r) af energimærkningsklassen(e) <b>E</b>
NO	Denne produktet inneholder lyskilde(r) til energieffektivitetsklassen(e) <b>E</b>
LV	Šis produkts satur enerģijas avota(-u) gaismas avotus(-us) <b>E</b>
SR	Ovaj proizvod sadrži izvor(e) svetlosti energetske efikasnosti klase(a) <b>E</b>
UK	Цей виріб містить джерела світла з класом енергоспоживання <b>E</b>

6269193XX  
6269103XX



### Funktionsbeschreibung ohne Fernbedienung

Es wird immer das zuletzt eingestellte Lichtszenario wiedergegeben (Memory-Effekt).

Mit dem Wandschalter können Sie die folgenden Lichtmodi auswählen:

Helligkeit 100% 2700K

Außenring mit Helligkeit 100% 2700K

Licht in der Mitte: Helligkeit 100% 2700K

Innenring mit Helligkeit 100% 2700K

Die Auswahl erfolgt durch kurzes ein und Ausschalten der Leuchten.

Die Lichteinstellung wird nach 10 Sekunden gespeichert.

### Funktionsbeschreibung mit Fernbedienung

Es wird immer das zuletzt eingestellte Lichtszenario wiedergegeben (Memory-Effekt).

Alle Leuchten die sich im Sendebereich befinden, werden angesteuert.

#### Bedienung der Fernbedienung

1. Ein- / Aus-Taste

2. Nachtlicht

3 & 5. Helligkeitsregler: Die Regulierung erfolgt stufenweise. Durch kurzes Drücken lassen sich die einzelnen Stufen ansteuern. Durch dauerhaftes Drücken der Taste wird das Maximum bzw. Minimum an Helligkeit erreicht.

4 & 6. Die Regulierung erfolgt stufenweise. Durch kurzes Drücken lassen sich die einzelnen Stufen ansteuern. Durch dauerhaftes Drücken der Taste wird die wärmste bzw. kälteste Farbeinstellung erreicht.

7. Diese Taste ermöglicht das speichern von drei Zuständen. Drücken Sie die Taste für 3 Sekunden um die aktuelle Einstellung zu speichern. Das erfolgreiche Speichern bestätigt die Leuchte mit einem aufblinken. Die gespeicherten Zustände werden durch das längere drücken der Taste überschrieben.

8. Modus Gruppe A: Unabhängige Kontrolle des äußeren Rings. Durch kurzes drücken der Taste schalten Sie den Ring EIN/AUS. Um die Helligkeit und Farbtemperatur einzustellen, halten Sie die Taste 2-5 S. fest.

9. Modus Gruppe B: Unabhängige Kontrolle des mittleren Rings. Durch kurzes drücken der Taste schalten Sie den Ring EIN/AUS. Um die Helligkeit und Farbtemperatur einzustellen, halten Sie die Taste 2-5 S. fest.

10. Modus Gruppe C: Unabhängige Kontrolle des inneren Rings. Durch kurzes drücken der Taste schalten Sie den Ring EIN/AUS. Um die Helligkeit und Farbtemperatur einzustellen, halten Sie die Taste 2-5 S. fest.

11. Kaltlicht 6500K Zyklus: ganze Lampe voll hell -> äußerer Ring voll hell -> mittleres Licht voll hell -> innerer Ring voll hell. Drücken Sie die Dimmtasten 3-6 um die Helligkeit und Farbtemperatur einzustellen.

12. Mischlicht 4000K Zyklus: ganze Lampe voll hell -> äußerer Ring voll hell -> mittleres Licht voll hell -> innerer Ring voll hell.

Drücken Sie die Dimmtasten 3-6 um die Helligkeit und Farbtemperatur einzustellen.

#### Fernbedienung einrichten

Um die Fernbedienung mit der Leuchte zu verbinden, müssen Sie wie folgt vorgehen. Zuerst lassen Sie die Leuchte mehr als 10 Sekunden aus. Danach schalten Sie die Leuchte ein und drücken innerhalb von drei Sekunden die Einschalt-Taste einmal und danach direkt die Nachtlicht-Taste einmal. Das erfolgreiche verbinden wird mit einem zweimaligen aufblinken der Leuchte bestätigt. Fangen Sie bitte von vorne an, wenn die Leuchte mit der Fernbedienung nicht um die Fernbedienung von der Leuchte zu trennen, müssen Sie wie folgt vorgehen. Zuerst lassen Sie die Leuchte mehr als 10 Sekunden aus. Danach schalten Sie die Leuchte ein und drücken innerhalb von drei Sekunden die Einschalt-Taste fünfmal. Die erfolgreiche Entkopplung wird mit einem viermaligen aufblinken der Leuchte bestätigt.

#### Konformitätserklärung

Hiermit erklärt Trio Leuchten GmbH, Gut Nierhof 17, D-59757 Arnsberg, dass dieses Produkt der Richtlinie 2014/53/EU entspricht. Der vollständige Text der EU-Konformitätserklärung ist unter der folgenden Internetadresse verfügbar:

www.trio-leuchten.de

### Description des fonctions sans la telecommande

L'effet de lumière réglé en dernier est toujours restitué (effet mémoire).

À l'aide de l'interrupteur mural, vous pouvez choisir les modes d'éclairage suivants

100 % de luminosité 2700 K

Anneau extérieur avec 100 % de luminosité 2700K

Lumière centrale : Luminosité 100 % 2700K

Anneau intérieur avec 100 % de luminosité 2700K

Vous pouvez le sélectionner en allumant et en éteignant brièvement la lampe.

Les paramètres de la lampe seront enregistrés après 10 secondes.

### Description des fonctions avec la telecommande

L'effet de lumière réglé en dernier est toujours restitué (effet mémoire).

Toutes les lumières qui se trouvent dans la plage de transmission sont contrôlées.

#### Utilisation de la telecommande

1. Bouton de marche/arrêt

2. Veilleuse

3 & 5. Régulateur de luminosité : Ce réglage se fait par paliers. Les différents degrés se réglent par une légère pression sur la touche. En appuyant en continu sur la touche, on atteint la luminosité maximale ou minimale.

4 & 6. Ce réglage se fait par paliers. Les différents degrés se réglent par une légère pression sur la touche. En appuyant en continu sur la touche, on atteint le réglage le plus chaud ou le plus froid de la couleur.

7. clé USB : stocker trois états souhaités de lampes.

la lampe est dans un des états, appuyer long sur ce bouton pendant 3 secondes, jusqu'à ce que la lampe clignote une fois, relâcher le bouton, la lampe mémorise l'état actuel.

S'il y a plus de 3 états (appuyer long sur cette touche pour la 4e fois pour mémoriser l'état actuel et écraser le premier état, et ainsi de suite, seuls les 3 derniers états stockés seront mémorisés)

8. Mode du groupe A : commande indépendante de la lumière de l'anneau externe, appuyer court sur cette touche pour ACTIVER/DESACTIVER la commande, appuyer long sur cette touche de 2 à 5 secondes, puis régler la luminosité et

9. Mode du groupe B : commande indépendante de la lumière centrale, appuyer court sur cette touche pour ACTIVER/DESACTIVER la commande, appuyer long sur cette touche de 2 à 5 secondes, puis régler la luminosité et la

10. Mode du groupe C : commande indépendante de la lumière de l'anneau interne, appuyer court sur cette touche pour ACTIVER/DESACTIVER la commande, appuyer long sur cette touche de 2 à 5 secondes, puis régler la luminosité et

11. cycle de lumière froide 6500K : toute la lampe en luminosité totale -> luminosité totale de l'anneau externe -> luminosité totale de la lumière centrale -> luminosité totale de l'anneau interne- cycle en fonction.

appuyer sur les touches de variation 3-6 pour régler la luminosité et la température de la couleur

12. cycle de lumière froide 6500K : toute la lampe en luminosité totale -> luminosité totale de l'anneau externe -> luminosité totale de la lumière centrale -> luminosité totale de l'anneau interne- cycle en fonction.

appuyer sur les touches de variation 3-6 pour régler la luminosité et la température de la couleur

#### Régler la télécommande

Déconnecter l'alimentation pendant plus de 10 secondes, allumer la lampe et appuyer sur le bouton "power on

(Alimentation)", puis appuyer sur le bouton "night light (lumière nocturne)" dans les 3 secondes, la lumière clignotera 2 fois, le réglage est réussi, sinon réessayer.

Déconnecter l'alimentation pendant plus de 10 secondes, allumer la lampe et appuyer 5 fois sur le bouton "power on (Alimentation)" dans les 3 secondes, la lumière clignotera 4 fois, la fonction d'effacement est réussie.

#### Déclaration de conformité

La société Trio Leuchten GmbH, sise à Gut Nierhof 17, D-59757 Arnsberg, déclare par la présente que ce produit est conforme à la directive 2014/53/EU. Le texte intégral de la déclaration de conformité de l'UE est disponible à l'adresse suivante : www.trio-leuchten.de

### Description of how the light works without the remote control unit

The most recently configured light settings is always displayed (memory effect)

By the wall switch you can choose the following light modes

Brightness 100% 2700K

Outer ring with brightness 100% 2700K

Light in the middle: Brightness 100% 2700K

Inner ring with brightness 100% 2700K

You can select it, with short turn on and turn off of the lamp.

The light settings will be saved after 10 seconds.

### Description of how the light works with the remote control unit

The most recently configured light settings is always displayed (memory effect)

All lights that are in the transmission area are controlled.

#### Operation of the remote control

1. On/Off Button

2. Night light

3 & 5. Brightness regulator: The adjustment takes place in stages. By pressing for a short period, it is possible to control the individual stages. Pressing the button permanently results in the maximum or minimum brightness being reached.

4 & 6. The adjustment takes place in stages. By pressing for a short period, it is possible to control the individual stages. Pressing the button permanently results in the warmest or coldest colour setting being reached.

7. memory storage key: store three desired states of lamps.

lamp is in any state, long press this button for 3 seconds, until the lamp will flash once, release the button, the light remember the current state.

If there are more than 3 states (long press this key for the 4th time to memorize the current state and overwrite the first state, and so on, only the last 3 stored states will be memorized)

8. group A mode: Independent control for outer ring light, short press this key to control ON/OFF, long press this key for 2-5s, then adjust brightness and colour temperature

9. group B mode: Independent control for middle light, short press this key to control ON/OFF, long press this key for 2-5s, then adjust brightness and colour temperature

10. group C mode: Independent control for inner ring light, short press this key to control ON/OFF, long press this key for 2-5s, then adjust brightness and colour temperature

11. cold light 6500K cycle: whole lamp in full bright -> outer ring full bright -> middle light full bright -> inner ring full bright- cycle accordingly.

press dimming keys 3-6 to adjust brightness and colour temperature

12. mix light 4000K cycle: whole lamp in full bright -> outer ring full bright -> middle light full bright -> inner ring full bright- cycle accordingly.

press dimming keys 3-6 to adjust brightness and colour temperature

#### Set up remote control

Disconnect the power for more than 10 seconds, switch on the light and press the "power on" button, then press "night light" button within 3 seconds, the light will flash twice, the adjustment is successful, if not, try again.

Disconnect the power for more than 10 seconds, switch on the light and press the "power on" button 5 times within 3 seconds, the light will flash 4 times, clear function is successful.

#### Declaration of Conformity

Hereby, Trio Leuchten GmbH, Gut Nierhof 17, D-59757 Arnsberg, declares that this product is in compliance with Directive 2014/53/EU. The full text of the EU declaration of conformity is available at the following internet address:

www.trio-leuchten.de

### Beschrijving van hoe de lamp werkt zonder de afstandsbediening

Er wordt altijd het laatst ingestelde lichtscenario weergegeven (Memory-effect).

Met de wandschakelaar kunt u de volgende verlichtingsmodi kiezen

Felheid 100% 2700K

Buitenring met 100% helderheid van 2700K

Licht in het midden: helderheid 100% 2700K

Binnenring met 100% helderheid van 2700K

Selecteren door kort in- en uitschakelen van de lamp.

De lichtinstellingen worden na 10 seconden bewaard.

### Beschrijving van hoe de lamp werkt met de afstandsbediening

Er wordt altijd het laatst ingestelde lichtscenario weergegeven (Memory-effect).

Alle lichten die zich in het zendbereik bevinden, worden aangestuurd.

#### Bediening van de afstandsbediening

1. Aan-/uitknop

2. Nachtlamp

3 & 5. Helderheidsregelaar: de aanpassing verloopt in fases. Door kort te drukken, kunnen de individuele fases beheerd worden. Door permanent op de toets te drukken wordt de maximale of minimale helderheid bereikt.

4 & 6. De aanpassing verloopt in fases. Door kort te drukken kunnen de individuele fases beheerd worden. Door de toets permanent in te drukken wordt de warmste of koudste kleurinstelling bereikt.

7. toets geheugenopslag: sla drie gewenste lampstadia op.

lamp is in elk stadium, druk deze knop 3 seconden lang in, tot de lamp eenmaal knippert, laat de knop los, de verlichting herinnert het huidige stadium.

Wanneer er meer dan 3 stadia zijn (druk deze toets voor de 4de keer lang in om het huidige stadium te onthouden en overschrijf het eerste stadium, en zo verder, enkel de laatste 3 opgeslagen stadia worden onthouden)

8. groep A-modus: onafhankelijke regeling voor buitenring licht, druk deze toets kort in om AAN/UIT te regelen, druk deze toets lang in gedurende 2-5 sec., pas dan helderheid en kleurtemperatuur aan

9. groep B-modus: onafhankelijke regeling voor licht midden, druk deze toets kort in om AAN/UIT te regelen, druk deze toets lang in gedurende 2-5 sec., pas dan helderheid en kleurtemperatuur aan

10. groep C-modus: onafhankelijke regeling voor binnenring licht, druk deze toets kort in om AAN/UIT te regelen, druk deze toets lang in gedurende 2-5 sec., pas dan helderheid en kleurtemperatuur aan

11. koud licht 6500K-cyclus: hele lamp in volledig helder -> buitenring volledig helder -> licht midden volledig helder -> binnenring volledig helder- cyclus in overeenstemming.

Druk dimmende toetsen 3-6 in om helderheid en kleurtemperatuur aan te passen

12. meng licht 4000K-cyclus: hele lamp in volledig helder -> buitenring volledig helder -> licht midden volledig helder -> binnenring volledig helder- cyclus in overeenstemming.

Druk dimmende toetsen 3-6 in om helderheid en kleurtemperatuur aan te passen

#### Afstandsbediening instellen

Ontkoppel de stroom voor meer dan 10 seconden, schakel het licht aan en druk om de "power on (stroom aan)"-toets, druk dan "night light (nachtlicht)"-toets in binnen 3 seconden, het licht knippert tweemaal, de aanpassing is een succes, indien niet probeer opnieuw.

Ontkoppel de stroom voor meer dan 10 seconden, schakel het licht aan en druk de "power on (stroom aan)"-toets 5-maal in binnen 3 seconden, het licht zal 4-maal knipperen, wisfunctie is een succes.

#### Verklaring van conformiteit

Trio Leuchten GmbH, Gut Nierhof 17, D-59757 Arnsberg verklaart hiermee dat het product voldoet aan de richtlijn 2014/53/EU. De volledige tekst van de Europese verklaring van conformiteit is beschikbaar op het volgende internetadres: www.trio-leuchten.de.

#### Descrizione del funzionamento senza telecomando

Sarà sempre riprodotto l'ultimo scenario di illuminazione impostato (effetto-memoria)

Mediante l'interruttore a parete, è possibile scegliere le seguenti modalità di luce

Luminosità 100% 2700K

Anello esterno con luminosità 100% 2700 K

Luce centrale: luminosità al 100% 2700 K

Anello interno con luminosità 100% 2700 K

La selezione è possibile mediante una breve accensione e spegnimento della lampada.

Le impostazioni di illuminazione saranno salvate dopo 10 secondi.

#### Descrizione del funzionamento con telecomando

Sarà sempre riprodotto l'ultimo scenario di illuminazione impostato (effetto-memoria)

Tutte le luci che si trovano nel raggio di trasmissione sono controllate.

**Uso del telecomando**

1. Pulsante acceso/spento

2. Luce notturna

3 & 5. Regolatore di luminosità: la regolazione avviene gradualmente. I singoli stadi possono essere attivati singolarmente tramite una breve pressione dei tasti. Mantenendo premuto a lungo il tasto, viene raggiunta la luminosità massima o minima.

4 & 6. La regolazione avviene gradualmente. I singoli stadi possono essere attivati singolarmente tramite una breve pressione dei tasti. Mantenendo premuto permanentemente il tasto si raggiunge l'impostazione cromatica più calda o 7. pulsante di salvataggio memorizzazione: memorizzare tre stati desiderati delle lampade.

La lampada è settata in qualsiasi stato; premere e tenere premuto questo pulsante per 3 secondi, finché la lampada non lampeggia una volta, rilasciando il pulsante, la lampada memorizza lo stato corrente.

Se sono previsti più di 3 stati (premere e tenere premuto questo pulsante per la 4a volta al fine di memorizzare lo stato attuale e sovrascrivere il primo stato; va ricordato altresì che tale operazione può essere ripetuta a piacimento.

8. modalità gruppo A: controllo autonomo della luce dell'anello esterno, premere brevemente questo pulsante per comandare la funzione ON/OFF, premere e tenere premuto questo pulsante per 2-5 secondi, quindi regolare la

9. modalità gruppo B: controllo autonomo della luce centrale, premere brevemente questo pulsante per controllare la funzione ON/OFF, premere e tenere premuto questo pulsante per 2-5 secondi, quindi regolare la luminosità e la

10. modalità gruppo C: controllo autonomo della luce dell'anello interno, premere brevemente questo pulsante per controllare la funzione ON/OFF, premere e tenere premuto questo pulsante per 2-5 secondi, quindi regolare la

11. ciclo luce fredda 6500 K: lampada interamente a piena luminosità -> anello esterno a piena luminosità -> luce centrale a piena luminosità -> anello interno a piena luminosità - ciclo corrispondente.

Premere i tasti di dimmerazione 3-6 per regolare la luminosità e la temperatura di colore

12. ciclo di luce mix 4000 K: lampada interamente a piena luminosità -> anello esterno a piena luminosità -> luce centrale a piena luminosità -> anello interno a piena luminosità - ciclo corrispondente.

premere i tasti di dimmerazione 3-6 per regolare la luminosità e la temperatura di colore

#### Configurazione del telecomando

Sc Collegare l'alimentazione per più di 10 secondi, accendere la luce e premere il pulsante "power on" (accensione), quindi premere il pulsante "night light" (luce notturna) entro 3 secondi; se la luce lampeggerà due volte la regolazione è riuscita; in caso contrario, riprovare.

Sc Collegare l'alimentazione per più di 10 secondi, accendere la luce e premere il pulsante "power on" (accensione) 5 volte entro 3 secondi, la luce lampeggerà 4 volte, la funzione "clear" è completata con successo.

#### Dichiarazione di Conformità

Trio Leuchten GmbH. Gut Nierhof 17, D-59757 Arnsberg, dichiara che questo prodotto è conforme alla direttiva 2014/53/UE. Il testo integrale della dichiarazione di conformità UE è disponibile al seguente indirizzo Internet: www.trio-leuchten.de

#### Descripción funcional sin mando a distancia

Se reproduce siempre el último ajuste lumínico (Efecto memoria)

En el interruptor de pared, puede escoger los siguientes modos de iluminación

Brillo 2700K 100 %

Anillo exterior con brillo 2700K 100 %

Luz del medio: brillo 2700K 100 %

Anillo interior con brillo 2700K 100 %

Puede seleccionarlo con el encendido y el apagado rápido de la lámpara.

Los ajustes de luz se guardarán después de 10 segundos.

#### Descripción funcional con mando a distancia

Se reproduce siempre el último ajuste lumínico (Efecto memoria)

Todas las luces que están en el rango de transmisión están controladas.

#### Manejo del mando a distancia

1. Botón de encendido/apagado

2. Luz nocturna

3 & 5. Regulador de luminosidad: La regulación se efectúa mediante varios niveles.

Pulsando brevemente, se ajustan los distintos niveles. Dejando pulsado el botón se alcanzan el máximo o el mfnimo de luminosidad.

4 & 6. La regulación se efectúa mediante varios niveles. Pulsando brevemente, se ajustan los distintos niveles. Dejando pulsado el botón se alcanza el ajuste más caliente o más frío.

7. Botón de almacenamiento de memoria: almacenar tres estados de la luz. Con la luz en cualquier estado, mantenga pulsado este botón durante 3 segundos, hasta que la luz emita un destello, suelte el botón y la lámpara recordará el estado actual. Si hay guardados más de 3 estados, (mantenga pulsado este botón durante 3 segundos una cuarta vez para memorizar este estado y sobrescribir el que estaba almacenado en primer lugar y así sucesivamente, solo se guardarán los 3 últimos estados memorizados).

8. Modo de grupo A: control independiente del anillo de luz exterior, pulse brevemente este botón para controlar el ENCENDIDO/APAGADO, mantenga pulsado este botón de 2-5s, a continuación, ajuste el brillo y la temperatura del

9. Modo de grupo B: control independiente de la luz del medio, pulse brevemente este botón para controlar el ENCENDIDO/APAGADO, mantenga pulsado este botón de 2-5s, a continuación, ajuste el brillo y la temperatura del

10. Modo de grupo C: control independiente del anillo de luz interior, pulse brevemente este botón para controlar el ENCENDIDO/APAGADO, mantenga pulsado este botón de 2-5s, a continuación, ajuste el brillo y la temperatura del

11. Ciclo de luz fría de 6500K: lámpara completa al brillo máximo -> anillo exterior al brillo máximo -> luz del medio al brillo máximo -> anillo interior al brillo máximo - ciclo correspondiente. Pulsar los botones de atenuación de 3-6 para ajustar el brillo y la temperatura del color.

12. Ciclo de luz máxima de 4000K: lámpara completa al brillo máximo -> anillo exterior al brillo máximo -> luz del medio al brillo máximo -> anillo interior al brillo máximo - ciclo correspondiente. Pulsar los botones de atenuación de 3-6 para ajustar el brillo y la temperatura del color.

#### configuración del mando a distancia

Desconectar la alimentación durante más de 10 segundos, encender la luz y pulsar el botón de "power on (encendido)", después pulsar el botón de "night light (luz nocturna)" en 3 segundos, la luz emitirá dos destellos y el ajuste se habrá realizado correctamente, de lo contrario, inténtelo de nuevo.

Desconectar la alimentación durante más de 10 segundos, encender la luz y pulsar el botón de "power on (encendido)" 5 veces en 3 segundos, la luz emitirá 4 destellos y la función de borrado se habrá realizado correctamente.

#### Declaración de conformidad

Trio Leuchten GmbH. Gut Nierhof 17, D-59757 Arnsberg, por la presente declara que este producto cumple con las disposiciones de la Directiva 2014/53/EU. El texto completo de la declaración de conformidad de la Unión Europea está disponible en la siguiente dirección de Internet: www.trio-leuchten.de

## PL

#### Opis działania światła bez pilota

Odtwarzany jest zawsze ostatni ustawiony scenariusz oświetlenia (efekt Memory).

Za pomocą przełącznika ściennego można wybrać następujące tryby oświetlenia

Jasność 100%- 2700K

Pierścień zewnętrzny o jasności 100%- 2700K

Światło środkowe: jasność 100% - 2700K

Pierścień wewnętrzny o jasności 100%- 2700K

Możesz je wybierać, krótkim włączeniem i wyłączeniem lampy.

Ustawienia oświetlenia zostaną zapisane po 10 sekundach.

#### Opis działania światła z pilotem

Odtwarzany jest zawsze ostatni ustawiony scenariusz oświetlenia (efekt Memory).

Wszystkie światła znajdujące się w zasięgu transmisji są kontrolowane.

#### Działanie pilota

1. Lampki wskaźnika

2. Oświetlenie nocne

3 & 5. Regulator jasności: Regulacja jasności odbywa się etapowo. Naciskając przycisk przez krótki czas, można sterować poszczególnymi etapami. Naciśnięcie przycisku na stałe powoduje osiągnięcie maksymalnej lub minimalnej jasności.

4 & 6. Regulacja jasności odbywa się etapowo. Naciskając przyciski przez krótki czas, można sterować poszczególnymi etapami.

7. "klucz do zapisywania ustawień: zapisz trzy wybrane ustawienia lamp. Po ustawieniu dowolnego stanu lampy przytrzymaj ten przycisk przez 3 sekundy, aż do zamigania lampy, lampa zapamięta aktualne ustawienie. W przypadku zapisu więcej niż 3 ustawień (przytrzymaj ten przycisk po raz czwarty, aby zapisać bieżące ustawienie i nadpisać poprzednie ustawienie, i tak dalej, tylko 3 ustawienia mogą być jednocześnie zapamiętane)"

8. Tryb grupy A: Niezależne sterowanie światłem zewnętrznego pierścienia, krótko przytrzymaj ten przycisk, aby włączyć/wyłączyć, długo przytrzymaj przycisk przez 2-5 s, a następnie dostosuj jasność i temperaturę barwową

9. Tryb grupy B: Niezależna kontrola światła środkowego, krótko przytrzymaj ten przycisk, aby włączyć/wyłączyć, długo przytrzymaj ten przycisk przez 2-5 s, a następnie dostosuj jasność i temperaturę barwową

10. Tryb grupy C: Niezależne sterowanie światłem wewnętrznego pierścienia, krótko przytrzymaj ten przycisk, aby włączyć/wyłączyć, długo przytrzymaj przycisk przez 2-5 s, a następnie dostosuj jasność i temperaturę barwową

11. "cykl zimnego światła - 6500 K: cała lampa na maksymalnej jasności -> zewnętrzny pierścień na maksymalnej jasności -> światło środkowe na maksymalnej jasności -> wewnętrzny pierścień na maksymalnej jasności - dostosuj odpowiednio. Naciśnij klawisze przyciemniania 3-6, aby dostosować jasność i temperaturę barwową"

12. "cykl mieszanego światła - 4000 K: cała lampa na maksymalnej jasności -> zewnętrzny pierścień na maksymalnej jasności -> światło środkowe na maksymalnej jasności -> wewnętrzny pierścień na maksymalnej jasności - dostosuj odpowiednio. Naciśnij klawisze przyciemniania 3-6, aby dostosować jasność i temperaturę barwową"

#### Konfiguracja pilota

"Odcząc zasilanie na ponad 10 sekund, włącz lampę i naciśnij przycisk "power on (włącz)", a następnie przycisk "night light (światło nocne)" w ciągu 3 sekund, światło mignie dwa razy jeśli regulacja się powiedzie, jeśli nie, spróbuj ponownie."

Odcłąć zasilanie na ponad 10 sekund, włącz lampę i naciśnij przycisk "power on (włącz)" 5 razy w ciągu 3 sekund, światło mignie 4 razy, ustawienia zostaną usunięte.

#### Deklaracja zgodności

Trio Leuchten GmbH. Gut Nierhof 17, D-59757 Arnsberg, niniejszym poświadcza, że niniejszy produkt jest zgodny z dyrektywą nr 2014/53 / UE. Cały tekst deklaracji zgodności jest dostępny na stronie: www.trio-leuchten.de

#### Kuvaus siitä, miten valaisin toimii ilman kaukosäädintä

Viimeksi asetettuun valaistusskenaarioon palataan aina (muistitoiminto).

Seinäkytkimellä voit valita seuraavat valaistustilat

Kirkkaus 100 % 2700K

Ulompi rengas, jonka kirkkaus 100 % 2700K

Keskellä oleva valo: kirkkaus 100% 2700K

Sisempi rengas, jonka kirkkaus 100 % 2700K

Voit valita sen valaisimen lyhyellä päälläolo- ja sammutusajalla.

Valoasetukset tallentuvat 10 sekunnin jälkeen.

#### Kuvaus siitä, miten valaisin toimii kaukosäätimen kanssa

Viimeksi asetettuun valaistusskenaarioon palataan aina (muistitoiminto).

Kaikkia lähetyalueella olevia valoja ohjataan.

#### Kaukosäätimen käyttö

1. Pälle/pois-painike

2. Yövalo

3 & 5. Kirkkauden säätö: Säätö tapahtuu vaihteittain. Painamalla lyhyen aikaa on mahdollista ohjata yksittäisiä vaiheita. Painamalla painiketta jatkuvasti aiheuttaa maksimi- tai minimikirkkauden saavuttamisen.

4 & 6. Säätö tapahtuu vaihteittain. Painamalla lyhyen aikaa on mahdollista ohjata yksittäisiä vaiheita. Painamalla painiketta jatkuvasti aiheuttaa lämpimimmän tai kylimmän valoasetuksen valinnan.

7. Muistin tallennusnäppäin: tallentaa kolme haluttua valaisintilaa. Lampun ollessa missä tahansa tilassa, pidä painiketta painettuna 3 sekunnin ajan, kunnes lampu välähtää kerran, vapautu painike, valaisin muistaa senhetkisen tilansa.

Jos tiloja on enemmän kuin 3 (pidä tätä painiketta painettuna neljännen kerran senhetkisen tilan tallentamiseksi ja asianmaisen tilan pyyhkimiseksi) ja niin edelleen, ainoastaan 3 viimeisintä tilaa jäävät tallennetuiksi)

8. ryhmä-A -tila: ulomman rengasvalon itsenäinen ohjaus, paina tätä painiketta lyhyesti ohjauksen aktivoimiseksi/katkaisemiseksi, pidä painiketta painettuna 2-5 sekunnin ajan, säädä sitten kirkkautta sekä värilämpötilaa

9. ryhmä-B -tila: keskivalon itsenäinen ohjaus, paina tätä painiketta lyhyesti ohjauksen aktivoimiseksi / katkaisemiseksi, pidä painettuna 2-5 sekuntia, säädä sitten kirkkautta ja värilämpötilaa

10. C-ryhmä -tila: sisemmän rengasvalon itsenäinen ohjaus, paina tätä painiketta lyhyesti ohjauksen aktivoimiseksi / katkaisemiseksi, pidä painettuna 2-5 sekuntia, säädä sitten kirkkautta ja värilämpötilaa

11. kylmä 6500K -valo -sykli: koko lampun kirkkaus korkeimmillaan -> ulompi rengasvalo kirkkaimmillaan -> keskivalo kirkkaimmillaan -> sisempi rengasvalo kirkkaimmillaan - kierto asianmukaisesti.

paina himmennyspainikkeita 3-6 kirkkauden ja värilämpötilan säätämiseksi

12. neutraali 4000K -valo -sykli: koko lampun kirkkaus korkeimmillaan -> ulompi rengas kirkkaimmillaan -> keskivalo kirkkaimmillaan -> sisempi rengas kirkkaimmillaan - kierto asianmukaisesti.

paina himmennyspainikkeita 3-6 kirkkauden ja värilämpötilan säätämiseksi

#### Asenna kaukosäädin

Katkaise virta yli 10 sekunniksi, laita valo päälle ja paina "power on (virta päälle)"-painiketta, paina "night light (yövalo)" -painiketta kolmen sekunnin kuluessa, valo välähtää kahdesti, säätö on onnistunut, mikäli näin ei ole, yritä uudelleen.

Katkaise virta yli 10 sekunniksi, laita valo päälle ja paina "power on (virta päälle)" -painiketta 5 kertaa kolmen sekunnin kuluessa, valo välähtää 4 kertaa, toiminnon tyhjennys on onnistunut.

#### Vaatimustenmukaisuusvakuutus

Trio Leuchten GmbH. Gut Nierhof 17, D-59757 Arnsberg ilmoittaa täten, että tämä tuote noudattaa direktiivin 2014/53/EU vaatimuksia. Täydellinen EU-vaatimustenmukaisuusvakuutuksen teksti on saatavana osoitteessa www.trio-leuchten.de



**Описание работы светильника без пульта дистанционного управления**

Всегда активируются настройки освещения, заданные в последний раз («эффект памяти»).

С помощью настенного выключателя можно выбрать следующие режимы освещения

Яркость 100% 2700K

Яркость наружного кольца составляет 2700 K при 100%

Освещение по центру: яркость составляет 2700 K при 100%

Яркость внутреннего кольца составляет 2700 K при 100%

Выбор указанного режима осуществляется путем быстрого включения и выключения лампы.

Настройки освещения будут сохранены через 10 с.

**Описание работы светильника с пультом дистанционного управления**

Всегда активируются настройки освещения, заданные в последний раз («эффект памяти»).

Все фары, которые находятся в диапазоне передачи, контролируются.

**Порядок работы с пультом дистанционного управления**

1. Кнопка включения/выключения

2. Night light

3 & 5. Регулятор интенсивности освещения: В данном изделии реализована возможность ступенчатого регулирования. Кратковременное нажатие кнопки позволяет контролировать отдельные этапы процесса регулирования. Длительное нажатие указанной кнопки позволяет установить максимальный или минимальный

4 & 6. В данном изделии реализована возможность ступенчатого регулирования. Кратковременное нажатие данной кнопки позволяет контролировать отдельные этапы процесса регулирования. Длительное нажатие

7. Кнопка сохранения в памяти: сохраняет в памяти три настроенных режима работы лампы. В любом режиме работы лампы: нажмите длительным нажатием эту кнопку (держите ее нажатой 3 с) и отпустите ее после того, как она мигнет один раз, чтобы запомнить текущий режим. Если количество режимов превышает 3, нажмите эту кнопку длительным нажатием в 4 раз, чтобы запомнить этот режим вместо первого, и так далее ( в памяти можно хранить только 3 последних режима).

8. Режим группы А (независимое регулирование внешнего кольца): нажмите коротким нажатием эту кнопку, чтобы включить или выключить освещение (ON/OFF), нажмите эту кнопку долгим нажатием на 2-5 с, а затем

9. Режим группы В (независимое регулирование среднего кольца): нажмите коротким нажатием эту кнопку, чтобы включить или выключить освещение (ON/OFF), нажмите эту кнопку долгим нажатием на 2-5 с, а затем

10. Режим группы С (независимое регулирование внутреннего кольца): нажмите коротким нажатием эту кнопку, чтобы включить или выключить освещение (ON/OFF), нажмите эту кнопку долгим нажатием на 2-5 с, а затем

11. Цикл переключения в режиме холодного света 6500 К: максимальная яркость всей лампы -> максимальная яркость внешнего кольца -> максимальная яркость среднего кольца -> максимальная яркость внутреннего кольца. Регулировка яркости и температуры цвета выполняется кнопками уменьшения яркости 3-6

12. Цикл переключения в режиме смешанного света 4000 К: максимальная яркость всей лампы -> максимальная яркость внешнего кольца -> максимальная яркость среднего кольца -> максимальная яркость внутреннего кольца. Регулировка яркости и температуры цвета выполняется кнопками уменьшения яркости 3-6

**Настройка пульта дистанционного управления**

Отключите питание более чем на 10 с, включите освещение и нажмите "power on (кнопку питания)", а затем нажмите кнопку "ночная (night light)" и удерживайте ее нажатой 3 с. При этом свет дважды мигнет, если настройка выполнена успешно. В противном случае повторите попытку.

Отключите питание более чем на 10 с, включите освещение и нажмите "power on (кнопку питания)" 5 раз на протяжении 3 с. Если очистка выполнена успешно, свет мигнет 4 раза.

#### Заявление о соответствии

Компания Trio Leuchten GmbH. Gut Nierhof 17, D-59757 Arnsberg настоящим заявляет, что данный продукт соответствует Директиве ЕС 2014/53 / EU. Полный текст Декларации соответствия стандартам ЕС доступен по следующему интернет-адресу: www.trio-leuchten.de

**Popis toho, jak světlo funguje bez jednotky dálkového ovládání**

Reprodukuje se vždy naposledy nastavený scénář osvětlení (paměťový efekt)

Pomocí nástěnného spínače můžete zvolit následující režimy osvětlení

Jas 100 % 2700K

Vnější prstenec s jасem 100 % 2700K

Světlo uprostřed: 100% jas, 2700K

Vnitřní prstenec s jасem 100 % 2700K

Můžete si je vybrat, s krátkým zapnutím a vypnutím lampy.

Nastavení světla se uloží po 10 vteřinách.

**Popis toho, jak světlo funguje s jednotkou dálkového ovládání**

Reprodukuje se vždy naposledy nastavený scénář osvětlení (paměťový efekt)

Ovládána jsou všechna světla, která jsou v dosahu přenosu.

**Funcke dálkového ovladače**

1. Tlačítko On/Off

2. Noční světlo

3 & 5. Regulátor jasu: Nastavení probíhá v několika fázích. Jednotlivé fáze je možno

ovládat krátkodobým stiskem. Trvalý stisk tlačítka vede k dosažení maximálního nebo minimálního jasu.

4 & 6. Nastavení probíhá v několika fázích. Jednotlivé fáze je možno ovládat krátkodobým stiskem. Trvalý stisk tlačítka vyvolí v dosažení nastavení nejtepějších a nejchladnějších barev.

7. Paměťové tlačítko: Umožňuje uložit tři požadované režimy lamp.

Zatímco je lampa v jakémkoli režimu, přidržte toto tlačítko po dobu 3 vteřin, dokud lampa jednou neblbkne a poté tlačítko uvolněte. Světlo si nyní pamatuje aktuální režim.

Pokud jsou uložené více než 3 režimy (Počtvrté dlouze stiskněte toto tlačítko, aby se do paměti uložil nový aktuální režim a zároveň přepsal první režim a tak dále. Zapamatují se pouze poslední 3 uložené režimy.)

8. Režim skupiny A: Nezávislé ovládání světla vnějšího kruhu. Krátkým stisknutím tohoto tlačítka zapněte/vypněte.

Dlouhým stisknutím tohoto tlačítka po dobu 2–5 vteřin můžete nastavit jas a teploty barev.

9. Režim skupiny B: Nezávislé ovládání pro střední světlo. Krátkým stisknutím tohoto tlačítka světlo zapnete/vypnete.

Dlouhým stisknutím tohoto tlačítka po dobu 2–5 vteřin můžete nastavit jas a teploty barev.

10. Režim skupiny C: Nezávislé ovládání světla vnitřního kruhu. Krátkým stisknutím tohoto tlačítka zapněte/vypněte. Dlouhým stisknutím tohoto tlačítka po 2–5 s přejedete do menu, kde můžete nastavit jas a teploty barev.

11. Cyklus studeného světla 6500K: Celá lampa je nastavená na jasný svit -> vnější prstenec v plném jasu -> střední světlo v plném jasu -> vnitřní prstenec v plném jasu – cyklus probíhá odpovídajícím způsobem.

Stiskněte stmivací klávesy 3–6 pro nastavení jasu a teploty barev.

12. Cyklus mioxvaného světla 4000K: Celá lampa je nastavená na jasný svit -> vnější prstenec v plném jasu -> střední světlo v plném jasu -> vnitřní prstenec v plném jasu – cyklus probíhá odpovídajícím způsobem.

Stiskněte stmivací klávesy 3–6 pro nastavení jasu a teploty barev.

**Zřízení dálkového ovladače**

Odpojte napájení na dobu delší než 10 vteřin, zapněte světlo a stiskněte tlačítko „power on (Zapnout)“, poté stiskněte a po dobu 3 vteřin přidržte tlačítko „night light (Noční světlo)“, pokud světlo 2krát blikne, nastavení je úspěšné, pokud ne, zkuste to ještě jednou.

Odpojte napájení na dobu delší než 10 vteřin, zapněte světlo a 5krát během 3 vteřin stiskněte tlačítko „power on (Zapnout)“, pokud světlo 4krát blikne, funkce vymazání proběhla úspěšně.

#### Prohlášení o shodě

Společnost Trio Leuchten GmbH. Gut Nierhof 17, D-59757 Arnsberg, tímto prohlašuje, že tento produkt je v souladu se směrnici 2014/53/EU. Plné znění prohlášení EU o shodě je k dispozici na následující internetové adrese: www.trio-leuchten.de

**Περιγραφή του τρόπου λειτουργίας του φωτιστικού σώματος χωρίς την μονάδα απομακρυσμένου ελέγχου**

Αναπαράγεται πάντα το τελευταίο ρυθμισμένο σενάριο φωτισμού (εφέ μνήμης).

Στον επακόλουθο διακόπτη μπορείτε να επιλέξετε μεταξύ των ακόλουθων λειτουργιών φωτισμού

Φωτεινότητα 100% 2700K

Εξωτερικός δακτύλιος με φωτεινότητα 100% 2700K

Φως στη μέση: Φωτεινότητα 100% 2700K

Εσωτερικός δακτύλιος με φωτεινότητα 100% 2700K

Μπορείτε να πραγματοποιήσετε την επιλογή σας ανάθοντας και σβήνοντας τη λάμπα.

Οι ρυθμίσεις φωτισμού θα αποθηκευτούν μετά από 10 δευτερόλεπτα.

**Περιγραφή του τρόπου λειτουργίας του φωτιστικού σώματος με την μονάδα απομακρυσμένου ελέγχου**

Αναπαράγεται πάντα το τελευταίο ρυθμισμένο σενάριο φωτισμού (εφέ μνήμης).

Όλα τα φώτα που βρίσκονται στην περιοχή μετάδοσης ελέγχονται.

**Λειτουργία του τηλεχειριστηρίου**

1. Κουμπί On/Off

2. Νυχτερινός φωτισμός

3 & 5. Ρυθμιστής φωτεινότητας: Η ρύθμιση πραγματοποιείται σε στάδια. Με σύνομο πάτημα είναι δυνατός ο έλεγχος των επιμέρους σταδίων. Με παρατεταμένο πάτημα επιτυγχάνεται η μέγιστη ή η ελάχιστη δυνατή φωτεινότητα.

4 & 6. Η ρύθμιση πραγματοποιείται σε στάδια. Με σύνομο πάτημα είναι δυνατός ο έλεγχος των πιμέρους σταδίων. Με παρατεταμένο πάτημα επιτυγχάνεται η ρύθμιση στο θερμότερο ή υψρότερο δυνατό χρώμα.

7. κλειδί αποθήκευσης μνήμης: αποθηκεύστε τρεις επιθυμητές καταστάσεις λαμπτήρων.

ο λαμπτήρας είναι σε οποιαδήποτε κατάσταση, πατήστε παρατεταμένα αυτό το κουμπί για 3 δευτερόλεπτα, έως ότου ο λαμπτήρας αναβοσβήσει μία φορά, αφήστε το κουμπί, το φως θυμάται την τρέχουσα κατάσταση.

Εάν υπάρχουν περισσότερες από 3 καταστάσεις (πατήστε παρατεταμένα αυτό το κουμπί για 4η φορά για να απομνημονεύσετε την τρέχουσα κατάσταση και να αντικαταστήσετε την πρώτη κατάσταση και ούτω καθεξής, μόνο οι

8. λειτουργία ομάδας A: Ανεξάρτητος έλεγχος για φως εξωτερικού δακτυλίου, πατήστε σύντομα αυτό το κουμπί για έλεγχο ON/OFF, πατήστε παρατεταμένα αυτό το κουμπί για 2-5 δευτερόλεπτα και μετά ρυθμίστε τη φωτεινότητα και

9. λειτουργία ομάδας B: Ανεξάρτητος έλεγχος για μεσαίο φως, πατήστε σύντομα αυτό το πλήκτρο για έλεγχο ON/OFF, πατήστε παρατεταμένα αυτό το πλήκτρο για 2-5 δευτερόλεπτα και μετά ρυθμίστε τη φωτεινότητα και τη

10. λειτουργία ομάδας C: Ανεξάρτητος έλεγχος για φως εσωτερικού δακτυλιδιού, πατήστε σύντομα αυτό το πλήκτρο για έλεγχο ON/OFF, πατήστε παρατεταμένα αυτό το πλήκτρο για 2-5 δευτερόλεπτα και μετά ρυθμίστε τη φωτεινότητα

11. κύκλος 6500K με ψυχρό φως: ολόκληρος λαμπτήρας σε πλήρη φωτεινότητα -> εξωτερικός δακτύλιος πλήρως φωτεινός -> μεσαίο φως πλήρως φωτεινός -> εσωτερικός δακτύλιος πλήρως φωτεινός - κύκλος ανάλογα.

πατήστε τα πλήκτρα εξασθένισης 3-6 για ρύθμιση της φωτεινότητας και της θερμοκρασίας χρώματος

12. κύκλος 4000K με μεκίο φως: ολόκληρος λαμπτήρας σε πλήρη φωτεινότητα -> εξωτερικός δακτύλιος πλήρως φωτεινός -> μεσαίο φως πλήρως φωτεινός -> εσωτερικός δακτύλιος πλήρως φωτεινός - κύκλος ανάλογα.

πατήστε τα πλήκτρα εξασθένισης 3-6 για ρύθμιση της φωτεινότητας και της θερμοκρασίας χρώματος

**Ρύθμιση τηλεχειρισμού**

Αποσυνδέστε την τροφοδοσία για περισσότερο από 10 δευτερόλεπτα, ανάψτε το φως και πατήστε το κουμπί "power on (ενεργοποίηση)" και, στη συνέχεια, πατήστε το κουμπί "night light (νυχτερινό φως)" μέσα σε 3 δευτερόλεπτα, η λυχνία θα αναβοσβήσει δύο φορές, η ρύθμιση είναι επιτυχής, αν όχι, δοκιμάστε ξανά.

Αποσυνδέστε την τροφοδοσία για περισσότερο από 10 δευτερόλεπτα, ενεργοποιήστε το φως και πατήστε το κουμπί "power on (ενεργοποίηση)" 5 φορές μέσα σε 3 δευτερόλεπτα, το φως θα αναβοσβήσει 4 φορές, η καθαρή λειτουργία είναι επιτυχής.

**Δήλωση συμμόρφωσης**

Με την παρούσα δήλωση η Trio Leuchten GmbH, Gut Nierhof 17, D-59757 Arnsberg δηλώνει, ότι αυτό το προϊόν συμμορφώνεται με την κατευθυντήρια οδηγία 2014/53/ΕΕ. Το πλήρες κείμενο της δήλωσης συμμόρφωσης ΕΕ είναι διαθέσιμο στον ακόλουθο δικτυακό τόπο: www.trio-leuchten.de

**Descrierea modului în care funcționează lampa fără unitatea de control la distanță**

Este redat întotdeauna ultimul scenariu de lumină setat (efect de memorie)

Cu întrerupătorul de perete puteți alege următoarele moduri de iluminare

Luminozitate de 2700 K la 100%

Inelul exterior cu luminozitate de 100%, 2700K

Lampa mediană: Luminozitate 100%, 2700K

Inelul interior cu luminozitate de 100%, 2700K

Îl puteți selecta prin oprirea și pornirea scurtă a lămpii.

Configurările pentru lampă vor fi memorate după 10 secunde.

**Descrierea modului în care funcționează lampa cu unitatea de control la distanță (telecomandă)**

Este redat întotdeauna ultimul scenariu de lumină setat (efect de memorie)

Toate luminile care se află în raza de transmisie sunt controlate.

**Utilizarea telecomenzii**

1. Buton de pornit/oprit

2. Lumină de noapte

3 & 5. Regulator de luminozitate: Ajustarea se efectuează în etape. Apăsând pentru un timp scurt, aveți posibilitatea să controlați etapele, individual. Apăsând butonul continuu, se obține luminozitate maximă sau minimă.

4 & 6. Ajustarea se efectuează în etape. Apăsând scurt, este posibil controlul etapelor, individual. Apăsând lung, se obține setarea culorii la mai rece sau mai cald.

7. tastă de memorare: memorati trei stări preferate ale lămpilor.

lampa este într-o anumită stare, apăsați lung acest buton, timp de 3 secunde, până când lampa va clipi o dată, lampa va memora starea curentă.

În cazul în care există mai mult de 3 stări (apăsati lung acest buton pentru a 4-a oară pentru a memora starea curentă și a supra-scrie prima stare memorată, și așa mai departe, doar ultimele 3 stări vor fi memorate)

8. modul pentru grupa A: Control independent al inelului exterior de iluminare, apăsați scurt acest buton pentru a controla aprinderea/ stingerea, apăsați lung acest buton timp de 2 – 5 secunde, apoi reglați luminozitatea și

9. modul pentru grupa B: Control independent pentru lampa mediană, apăsați scurt acest buton pentru a controla aprinderea/ stingerea, apăsați lung acest buton timp de 2 – 5 secunde, apoi reglați luminozitatea și temperatura de

10. modul pentru grupa C: Control independent pentru inelul interior de iluminare, apăsați scurt acest buton pentru a controla aprinderea/ stingerea, apăsați lung acest buton timp de 2 – 5 secunde, apoi reglați luminozitatea și

11. ciclul pentru lumină rece 6500K: modulurile de iluminare se schimbă ciclic - întreaga lampă este aprinsă la luminozitate maximă -> inelul exterior la luminozitate maximă -> lampa mediană la luminozitate maximă -> inelul interior la luminozitate maximă.

12. ciclul pentru lumină combinată 4000K: modulurile de iluminare se schimbă ciclic - întreaga lampă este aprinsă la luminozitate maximă -> inelul exterior la luminozitate maximă -> lampa mediană la luminozitate maximă -> inelul interior la luminozitate maximă. Apăsați butoanele de reglaj 3 – 6 pentru a regla luminozitatea și temperatura de

**Setarea telecomenzii**

Decuplați sursa de alimentare timp de peste 10 secunde, aprindeți kampa și apăsați butonul „power on” (de aprindere), apoi, în maxim 3 secunde, apăsați butonul „night light” (lumină de veghe), lampa va clipi de două ori, configurarea s-a efectuat cu succes, în caz contrar, încercați din nou.

Decuplați sursa de alimentare timp de peste 10 secunde, aprindeți kampa și apăsați butonul „power on” (de aprindere) de 5 ori în 3 secunde, lampa va clipi de 4 ori, funcția de ștergere s-a efectuat cu succes.

#### Certificat de conformitate

Trio Leuchten GmbH. Gut Nierhof 17, D-59757 Arnsberg, declară prin prezenta că acest produs este în conformitate cu Directiva 2014/53/UE. Textul integral al declarației de conformitate UE este disponibil la următoarea adresă de internet: www.trio-leuchten.de

<p><b>Описание как работи осветлението без дистанционното управление</b></p> Винаги се възпроизвежда последно настроената светлинна програма (ефект „памет“). С помощта на стенния ключ можете да изберете следните светлинни режими
<p>Яркост 100% 2700K</p> <p>Външен пръстен с яркост 100% 2700K</p> <p>Светлина в средата: яркост 100% 2700K</p> <p>Вътрешен пръстен с яркост 100% 2700K</p>

Вие можете да направите избора посредством кратко включване и изключване на лампата.
Настройките на лампата ще бъдат запазетени след 10 секунди.

**Описание как работи осветлението с дистанционното управление**

Винаги се възпроизвежда последно настроената светлинна програма (ефект „памет“).

Всички светлини, които са в обхвата на предаване, се контролират.

**Работа с дистанционното управление**

1. Бутон за включване/ изключване

2. Нощно осветление

3 & 5. Регулатор на яркостта: Регулирането се извършва на етапи. Посредством натискане за кратко, могат да се контролират отделните етапи. Продължителното натискане на бутона води до достигане на максималната или минималната яркост.

4 & 6. Регулирането се извършва на етапи. Посредством натискане за кратко,могат да се онтролират отделните етапи. Продължителното натискане на бутона води до достигане на най-топлата или най-студената цвeтова

7. бутон за съхранение в паметта: съхранява три желани състояния на лампите.

лампа в каквото и да било състояние, натиснете продължително този бутон за 3 секунди, докато лампата премигне веднъж, освободете бутона, светлината запомня текущото състояние.

Ако има повече от 3 състояния (натиснете продължително този клавиш за 4-и път за запаметяване на текущото състояние и презаписване на първото състояние и така нататък, ще се запаметят само последните 3 съхранени

8. режим група А: Независимо управление за външния светлинен пръстен, натиснете за кратко този бутон за управление на ВКЛ./ИЗКЛ., натиснете продължително този бутон за 2 - 5 сек., след това регулирайте яркостта и

9. режим група В: Независимо управление за средната светлина, натиснете за кратко този бутон за управление на ВКЛ./ИЗКЛ., натиснете продължително този бутон за 2 - 5 сек., след това регулирайте яркостта и цветната

10. режим група С: Независимо управление за вътрешния светлинен пръстен, натиснете за кратко този бутон за управление на ВКЛ./ИЗКЛ., натиснете продължително този бутон за 2 - 5 сек., след това регулирайте яркостта и

11. цикъл на студена светлина 6500K: цялата лампа с пълна яркост -> външен пръстен с пълна яркост -> средна светлина с пълна яркост -> вътрешен пръстен с пълна яркост, в цикъл съответно.

натиснете бутоните за затъмняване 3-6, за да регулирате яркостта и цветната температура

12. цикъл на смесена светлина 4000K: цялата лампа с пълна яркост -> външен пръстен с пълна яркост -> средна светлина с пълна яркост -> вътрешен пръстен с пълна яркост, в цикъл съответно.

натиснете бутоните за затъмняване 3-6, за да регулирате яркостта и цветната температура

**Настройка на дистанционното управление**

Прекъснете електрозахранването за повече от 10 секунди, включете лампата и натиснете бутона "power on (включване на захранването)", след това натиснете бутона "night light (нощна светлина)" в рамките на 3 секунди, лампата ще премигне два пъти, регулирането е успешно, ако не е, опитайте отново.

Прекъснете електрозахранването за повече от 10 секунди, включете лампата и натиснете бутона "power on (включване на захранването)" 5 пъти в рамките на 3 секунди, лампата ще премигне 4 пъти, функцията изчистване е успешна.

**Декларация за съответствие**

С настоящото, Trio Leuchten GmbH. Gut Nierhof 17, D-59757 Arnsberg, декларира, че този продукт е в съответствие с Директива 2014/53/ЕС. Пълният текст на ЕС декларацията за съответствие е на достъпен на адрес: www.trio-leuchten.de

## БГ

**Иşığın uzaktan kumanda ünitesi olmadan nasıl çalıştığının açıklaması**

Son ayarlanan aydınlatma senaryosu her zaman yeniden üretilir (bellek etkisi).

Duvar anahtarıyla aşağıdaki ışık modlarını seçebilirsiniz

Parlaklık %100 2700K

Diş ring: 2700K, %100 parlaklık

Orta ışık: 2700K, %100 parlaklık

İç ring: 2700K, %100 parlaklık

Lambayı kısa açıp kapatarak modları seçebilirsiniz.

İşki ayarları 10 saniye sonra kaydedilecektir.

**Иşığın uzaktan kumanda ünitesiyle nasıl çalıştığının açıklaması**

Son ayarlanan aydınlatma senaryosu her zaman yeniden üretilir (bellek etkisi).

İletim aralığındaki tüm ışıklar kontrol edilir.

**Uzaktan kumandanın çalışması**

1. Aç/Kapa Düğmesi

2. Gece lambası

3 & 5. Parlaklık düzenleyici: Ayar, kademeli olarak yapılır. Kısa bir süre için basarak, bireysel aşamaları kontrol etmek mümkündür. Düğmeye sürekli olarak basılması, maksimum veya minimum parlaklığa ulaşılmasıyla sonuçlanır.

4 & 6. Ayar, kademeli olarak yapılır. Kısa bir süre için basılarak bireysel aşamaları kontrol etmek mümkündür. Düğmeye sürekli olarak basılması, en sıcak veya en soğuk renk ayarına ulaşılmasıyla sağlar.

7. hafıza kaydetme tuşu: istenen üç lamba durumu kaydeder.

lamba herhangi bir durumdayken bu düğmeyi 3 saniye boyunca basılı tutun, lamba bir defa yanıp söndükten sonra düğmeyi bırakın; lamba bu durumu hatırlayacaktır.

3'ten fazla durum varsa 4. defa bu tuşa uzun basarak mevcut durumu ezberleyip ilk durum üzerine yazın böylelikle son kaydedilen 3 durum ezberlenmiş olacaktır.

8. grup A modu: dış ring ışık için bağımsız kontrol. AÇIK/KAPALI kontrolü için bu tuşa kısa süreli basın; parlaklığı ve renk sıcaklığını ayarlamak için bu tuşu 2 ila 5 saniye boyunca basılı tutun.

9. grup B modu: orta ışık için bağımsız kontrol. AÇIK/KAPALI kontrolü için bu tuşa kısa süreli basın; parlaklığı ve renk sıcaklığını ayarlamak için bu tuşu 2 ila 5 saniye boyunca basılı tutun.

10. grup C modu: iç ring ışık için bağımsız kontrol. AÇIK/KAPALI kontrolü için bu tuşa kısa süreli basın, parlaklığı ve renk sıcaklığını ayarlamak için bu tuşu 2 ila 5 saniye boyunca basılı tutun.

11. soğuk ışık 6500K döngüsü: tüm lamba tam parlaklıkta -> dış ring tam parlak -> orta ışık tam parlak -> iç ring tam parlak olacak şekilde döngü gerçekleşir.

parlaklığı ve renk sıcaklığını ayarlamak için kısma tuşları 3-6'ya basın

12. karışık ışık 4000K döngüsü: tüm lamba tam parlaklıkta -> dış ring tam parlak -> orta ışık tam parlak -> iç ring tam parlak olacak şekilde döngü gerçekleşir.

parlaklığı ve renk sıcaklığını ayarlamak için kısma tuşları 3-6'ya basın

**Uzaktan kumandayı ayarlama**

Güç kaynağını kesip 10 saniye bekleyin, ışığı açıp "power on" (güç açık) düğmesine basın, ardından 3 saniye içinde "night light" (gece ışığı) düğmesine basın, ışık iki kere Yanıp Sönecektir ve bu durumda ayarlama başarılı olmuştur, olmazsa tekrar deneyin.

Güç kaynağını kesip 10 saniye bekleyin, ışığı açıp "power on" (güç açık) düğmesine 3 saniye içinde 5 defa basın, ışık 4 defa yanıp sönecektir. silme işlevi başarıyla gerçekleştirilmiştir.

**Uygunluk Taahhütnameisi**

Trio Leuchten GmbH. Gut Nierhof 17, D-59757 Arnsberg, bu ürünün 2014/53/EU Yönergesine uygun olduğunu beyan eder. AB uygunluk beyanının tam metni aşağıdaki internet adresinde mevcuttur: www.trio-leuchten.de

## HU

<p><b>A lámpatest távvezérlő nélküli használatának bemutatása</b></p> Mindig az utóljára beállított világítási szcenárió kerül alkalmazásra (memóriahatás).
<p>A falli kapcsolóval a következő világítási módok választhatók ki.</p> 100% fényerősségen 2700K
<p>Külső gyűrű 100%-os fényerővel 2700K</p> <p>Középen levő fény: 100%-os fényerő 2700K</p> <p>Belső gyűrű 100%-os fényerővel 2700K</p>

Kiválaszthatja a lámpa rövid be- és kikapcsolásával.
A lámpa beállításá 10 másodperc elteltével kerül mentésre.

**A lámpatest távvezérlővel való használatának bemutatása**

Mindig az utóljára beállított világítási szcenárió kerül alkalmazásra (memóriahatás).

Minden átviteli tartományba eső lámpa vezérelhető.

**A távvezérlő használata**

1. Bekapcsoló/kikapcsoló gomb

2. Éjjeli fény

3 & 5. A fényerő szabályozása: A beállítás lépésekben történik. Rövid gombnyomással lehetőség van az egyes fokozatok vezérlésére. A gomb nyomva tartása lehetővé teszi a maximális vagy minimális fényerő elérését.

4 & 6. A beállítás lépésekben történik. Rövid gombnyomással lehetőség van az egyes fokozatok vezérlésére. A gomb nyomva tartása lehetővé teszi a legmelegebb vagy leghidegebb színbeállítás elérését.

7. memória három kivánt beállítását tárolja. A lámpa bármely állapotában nyomja meg hosszan ezt a gombot 3 másodpercig, amíg a lámpa egyet villan, engedje el a gombot, a lámpa a jelenlegi beállításra emlékszik.

Ha több, mint 3 beállítás van (nyomja meg hosszan negyedszerre ezt a gombot a jelenlegi állapot memorizálására, az első beállítás felülírása érdekében, és így tovább, csak az utóljára mentett 3 állapotot rögzíti)

8. A' csoport mód: Független kontrol a külső gyűrű fényhez, röviden nyomja meg ezt a gombot a BE/KI kapcsoló kontrolásához, hosszan nyomja meg ezt a gombot 2-5 másodpercig, azután állítsa be a fényerőt és a színhőmérsékletet

9. B' csoport mód: Független kontrol a középső fényhez, röviden nyomja meg ezt a gombot a BE/KI kapcsoló kontrolásához, hosszan nyomja meg ezt a gombot 2-5 másodpercig, azután állítsa be a fényerőt és a színhőmérsékletet

10. C csoport mód: Független kontrol a belső gyűrű fényhez, röviden nyomja meg ezt a gombot a BE/KI kapcsoló kontrolásához, hosszan nyomja meg ezt a gombot 2-5 másodpercig, azután állítsa be a fényerőt és a színhőmérsékletet

11. hideg fény 6500K ciklus: a teljes lámpa teljes fényben -> külső gyűrű teljes fény -> középső fény teljes fény -> belső gyűrű teljes fény - ciklus szerint. Nyomja meg a 3-6 tempiót gombokat a fényesség és színhőmérséklet beállításához

12. kevert fény 4000K ciklus: a teljes lámpa teljes fényben -> külső gyűrű teljes fény -> középső fény teljes fény -> belső gyűrű teljes fény - ciklus szerint. Nyomja meg a 3-6 tempiót gombokat a fényesség és színhőmérséklet beállításához

**A távvezérlő beállítás**
Áramtalanítsa (húzza ki a tápfeszültséget) 10 másodpercnél hosszabb ideig, kapcsolja be a lámpát és nyomja meg a „power on (bekapcsolás)” gombot, majd nyomja meg az „night light (éjszakai fény)” gombot 3 másodpercen belül, a lámpa kétszer villog, a beállítás sikeres, amennyiben nem, próbálja újra.

Áramtalanítsa (húzza ki a tápfeszültséget) 10 másodpercnél hosszabb ideig, kapcsolja be a lámpát és nyomja meg a „power on (bekapcsolás)” gombot 5-ször 3 másodpercen belül, a lámpa 4-szer villog, a törlés funkció sikeres

**Megfelelősi nyilatkozat**

A Trio Leuchten GmbH. Gut Nierhof 17, D-59757 Arnsberg ezennel kijelenti, hogy ez a termék eleget tesz a 2014/53/EU irányelv előírásainak. Az EU-megfelelősi nyilatkozat teljes szövege a következő webhelyen érhető el: www.trio-leuchten.de

## SE

<p><b>Beskrivning av hur lampan fungerar utan fjärrkontrollen</b></p> Det är alltid det senast inställda ljusscenariot som återges (minneseffekt).
<p>Med väggströmbrytaren kan du välja följande ljuslägen</p> Ljusstyrka 100 <span> </span> % 2700K
<p>Yttre ring med ljusstyrka 100% 2700K</p> <p>Mittljus: Ljusstyrka 100% 2700K</p> <p>Inre ring med ljusstyrka 100% 2700K</p>

Du kan välja det med kort tändning och släckning av lampan.
Ljusinställningarna sparas efter 10 sekunder.

**Beskrivning av hur lampan fungerar med fjärrkontrollen**

Det är alltid det senast inställda ljusscenariot som återges (minneseffekt).

Alla lampor som befinner sig i överföringsområdet kontrolleras.

**Hur du använder fjärrkontrollen**

1. På/Av knapp

2. Nattbelysning

3 & 5. Reglering av ljusstyrka: Justeringen görs i steg. Genom att trycka in under en kort stund, är det möjligt att kontrollera de individuella stegen. Trycks knappen in permanent resulterar det i ximal eller minimal ljusstyrka.

4 & 6. Justeringen görs i steg. Genom att trycka in under en kort stund är det möjligt att kontrollera de individuella stegen. Trycks knappen in permanent resulterar det i den varmaste eller kallaste färginställningen.

7. minneslagringsknapp: lagra tre önskade lägen för lamporna. Oavsett i vilket läge lampan är i, tryck länge på den här knappen i 3 sekunder tills lampan blinkar en gång, släpp knappen, lampan kommer ihåg det aktuella läget.

Om det finns fler än 3 lägen (tryck länge på den här knappen för fjärde gången för att lagra det aktuella läget och skriva över det första läget, och så vidare - bara de tre senaste lagrade lägena kan sparas)

8. grupp A-läge: Oberoende kontroll för yttre ringljus, tryck kort på denna knapp för att styra PÅ/AV, tryck länge på denna knapp i 2-5 s., justera sedan ljusstyrka och färgtemperatur

9. grupp B-läge: Självständig kontroll för mittljus, tryck kort på denna knapp för att styra PÅ/AV, tryck länge på denna knapp i 2-5 s., justera sedan ljusstyrka och färgtemperatur

10. grupp C-läge: Självständig kontroll för innersingljus, tryck kort på denna knapp för att styra PÅ/AV, tryck länge på denna knapp i 2-5 s., justera sedan ljusstyrka och färgtemperatur

11. kallt ljus 6500K-cykel: hela lampan med full ljusstyrka -> yttre ring med full ljusstyrka -> mittljus med full ljusstyrka -> inerring med full ljusstyrka - cykeln går om igen

tryck på nedtonningsknapparna 3-6 för att justera ljusstyrka och färgtemperatur

12. blandljus 4000K-cykel: hela lampan med full ljusstyrka -> yttre ring med full ljusstyrka -> mittljus med full ljusstyrka -> inerring med full ljusstyrka - cykeln går om igen.

tryck på nedtonningsknapparna 3-6 för att justera ljusstyrka och färgtemperatur

**Inställning av fjärrkontrollen**

Koppla bort strömmen i mer än 10 sekunder, slå på lampan och tryck på “power on (ström på)” -knappen, tryck sedan på “night light (nattljus)” -knappen inom 3 sekunder, lampan blinkar två gånger, justeringen är lyckad, om inte, försök igen.

Koppla bort strömmen i mer än 10 sekunder, slå på lampan och tryck på “power on (ström på)” -knappen 5 gånger inom 3 sekunder, lampan blinkar fyra gånger, raderingsfunktionen fungerade framgångsrikt.

**Deklaration om överensstämmelse**

Trio Leuchten GmbH. Gut Nierhof 17, D-59757 Arnsberg, Tyskland, förklarar härmed att denna produkt överensstämmer med direktiv 2014/53/EU. Den fullständiga texten i EU-deklarationen om överensstämmelse finns på följande internetadress: www.trio-leuchten.de



**Opis rada svjetiljke bez daljinskog upravljača**

Uvijek se reproducira zadnji postavljeni raspored svjetala (memorijski učinak).

Uz pomoć zidne sklopke možete odabrati sljedeće načine rada svjetla

Svjetlina 100% 2700K

Vanjski prsten sa svjetlinom 100% 2700K

Svjetlo u sredini: svjetlina 100% 2700K

Unutarnji prsten sa svjetlinom 100% 2700K

Možete ga odabrati sa kratkim paljenjem i gašenjem svjetiljke.

Postavke svjetla spremite će se za 10 sekundi.

**Opis rada svjetiljke s daljinskim upravljačem**

Uvijek se reproducira zadnji postavljeni raspored svjetala (memorijski učinak).

Kontroliraju se sva svjetla koja se nalaze u dometu prijenosa.

**Rad daljinskog upravljača**

1. Prekidač za uključivanje i isključivanje

2. Noćno svjetlo

3 & 5. Regulator svjetline: Podešavanje se odvija u stadijima. Kratkim pritiskom

možete se upravljati pojedinačnim stadijima. Trajnim pritiskom gumba postiže se maksimalna ili minimalna svjetlina.

4 & 6. Podešavanje se odvija u stadijima. Kratkim pritiskom možete se upravljati pojedinačnim stadijima. Trajnim pritiskom gumba postiže se najtoplija ili najhladnija postavka boje.
7. ključ za pohranu memorije; pamti tri poželjna načina rada lampe. Lampa je u nekom od načina rada, držite pritisnutim ovaj gumb tijekom 3 sekunde sve dok lampa ne bljesne jednom, pustite gumb, svjetlo će zapamiti trenutno stanje. Ako postoji više od tri načina rada (pritisnite ovu tipku četvrti put kako biste memorirali trenutno stanje i poništili prvo stanje i tako dalje, samo zadnja 3 načina rada bit će memorirana)

8. način rada grupe A: Neovisna kontrola za vanjski krug svjetla, kratko stisnite ovu tipku za kontrolu Uključi/Isključi, držite dugo stisnutu ovu tipku 2-5 sekundi, zatim prilagodite svjetlinu i temperaturu boje.
9. način rada grupe B: Neovisna kontrola za srednje svjetlo, kratko stisnite ovu tipku za kontrole Uključi/Isključi, držite ovu tipku stisnutom 2-5 sekundi, zatim prilagodite svjetlinu i temperaturu boje
10. način rada grupe C: Neovisna kontrola za unutarnji prsten svjetla, kratko stisnite ovu tipku za kontrole Uključi/Isključi, držite pritisnutom ovu tipku 2-5 sekundi, zatim prilagodite svjetlinu i temperaturu boje.
11. ciklus hladnog svjetla 6500 K: cijela lampa u punoj svjetlini -> vanjski prsten u punoj svjetlini -> srednji prsten u punoj svjetlini -> unutarnji prsten u punoj svjetlini - ciklus usklađen. Pritisnite tipke 3-6 za prilagodbu prigušivanja svjetline i temperature boje.
12. ciklus miješanja svjetla 4000 K: cijela lampa u punoj svjetlini -> vanjski prsten u punoj svjetlini -> srednje svjetlo u punoj svjetlini -> unutarnji prsten u punoj svjetlini - ciklus usklađen. Pritisnite tipke 3-6 za prilagodbu prigušivanja svjetline i temperature boje.

**Namještanje daljinskog upravljača**

Isključite struju na više od 10 sekundi, upalite svjetlo i pritisnite gumb "power on (uključji)", zatim, unutar 3 sekunde pritisnite gumb "night light (noćno svjetlo)", svjetlo će bljesnuti dvaput, prilagodba je uspješna, ako ne, pokušajte ponovo.

Isključite struju na više od 10 sekundi, upalite svjetlo i pritisnite gumb "power on (uključji)" 5 puta unutar 3 sekunde, svjetlost će bljesnuti 4 puta, funkcija za brisanje postavki je uspješna.

**Izjava o sukladnosti**

Trio Leuchten GmbH. Gut Nierhof 17, D-59757 Arnsberg, ovim izjavljuje da je ovaj proizvod sukladan s Direktivom 2014/53/EU. Cjelovit tekst izjave o sukladnosti EU dostupan je na sljedećoj mrežnoj adresi: www.trio-leuchten.de

HR

**Opis delovanja luči brez enote za daljinsko upravljanje**

Prikazan je vedno zadnji svetlobni scenarij (spominski učinek)

S stenskim stikalom lahko izberete naslednje načine osvetlitve

Svetlost 100 % 2700K

Zunanji krog s svetlinostjo 100 %, 2700 K

Svetloba na sredini: svetlinost 100 % 2700 K

Notranji krog s svetlinostjo 100 %, 2700 K

Izberete jih lahko s hitrim vklopom ali izklopom svetilke.

Nastavitve svetlobe se shranijo po 10 sekundah.

**Opis delovanja luči z enoto za daljinsko upravljanje**

Prikazan je vedno zadnji svetlobni scenarij (spominski učinek)

Nadzirajo se vse luči, ki so v območju prenosa.

**Delovanje daljinskega upravljalnika**

1. Gumb za vklop/izklop

2. Nočna lučka

3 & 5. Uravnavanje svetlosti: Prilagoditev se odvija po stopnjah. Če pritisunate na gumb za krajši čas, lahko tako nadzorujete posamezne stopnje. Če na gumb pritisnete za dlje časa, se doseže minimalna ali maksimalna svetlost.

4 & 6. Prilagoditev se odvija po stopnjah. Če pritisunate na gumb krajši čas, lahko tako nadzorujete posamezne stopnje. Če na gumb pritisunate dlje časa, se doseže najtoplejša ali najhladnejša barvna nastavitve.
7. spominski ključ za shranjevanje: shrani tri zelena stanja luči.
luč je v katerem koli stanju, držite gumb 3 sekunde, dokler lučka enkrat ne zasveti, spustite gumb, lučka si zapomni trenutno stanje.

Če so več kot 3 stanja (držite to tipko še četrtič, da si zapomni trenutno stanje in prepíše prvo stanje in tako naprej. Shranjena bodo samo zadnja 3 stanja)

8. način skupine A: Neodvisen nadzor za zunanjo obročasto luč, za nadzor na kratko pritisnite tipko VKLOP/IZKLOP, držite to tipko 2–5 s, da prilagodite svetlost in barvno temperaturo

9. način skupine B: Neodvisno upravljanje srednje svetlobe, za nadzor na kratko pritisnite tipko VKLOP/IZKLOP, držite to tipko 2–5 s, da prilagodite svetlost in barvno temperaturo

10. način skupine C: Neodvisen nadzor za luč notranjega obroča, za nadzor na kratko pritisnite tipko VKLOP/IZKLOP, držite to tipko 2–5 s, da prilagodite svetlost in barvno temperaturo

11. cikel hladne svetlobe 6500K: celotna luč v polni svetlinosti -> zunanji obroč polna svetilnost -> srednja luč polna svetilnost -> notranji obroč polna svetilnost – cikel v skladu s tem.

pritisnite tipke za zatemnitev 3–6, da prilagodite svetlost in barvno temperaturo

12. mešanica svetlobe 4000K cikel: celotna luč v polni svetlinosti -> zunanji obroč polna svetilnost -> srednja luč polna svetilnost -> notranji obroč polna svetilnost – cikel v skladu s tem.

pritisnite tipke za zatemnitev 3–6, da prilagodite svetlost in barvno temperaturo

**Nastavljanje daljinskega upravljalnika**

Izključite napajanje za več kot 10 sekund, vklopite luč in pritisnite gumb za "power on (vklop)", nato v 3 sekundah pritisnite gumb "night light (nočna lučka)", lučka bo dvakrat utripala, nastavitev je uspešna, če ne, poskusite znova.

Izključite napajanje za več kot 10 sekund, vklopite luč in v 3 sekundah petkrat pritisnite gumb za "power on (vklop)", lučka bo utripala 4-krat, funkcija brisanja je uspešna.

**Izjava o skladnosti**

Trio Leuchten GmbH. Gut Nierhof 17, D-59757 Arnsberg s tem izjavlja, da je ta izdelek skladen z Direktivo 2014/53/EU. Polno besedilo EU izjave o skladnosti je na voljo na naslednjem spletnem naslovu: www.trio-leuchten.de

SK

**Popis toho, ako svetlo funguje bez diaľkového ovládača**

Vždy sa vráti naposledy nastavený scenár osvetlenia (pamäťový efekt).

Pomocou nástenného vypínača môžete zvoliť nasledujúce režimy osvetlenia

Jas 100 % 2700K

Vonkajší prstenec s jasom 100 % 2700K

Svetlo v strede: jas 100% 2700K

Vnútorný prstenec s jasom 100 % 2700K

Výber sa uskutoční krátkym zapnutím a vypnutím svetla.

Nastavenia svetla sa uložia po 10 sekundách.

**Popis toho, ako svetlo funguje s diaľkovým ovládačom**

Vždy sa vráti naposledy nastavený scenár osvetlenia (pamäťový efekt).

Ovládané sú všetky svetlá, ktoré sa nachádzajú v oblasti prenosu.

**Obsluha diaľkového ovládača**

1. Tlačidlo Zap./vyp.

2. Nočné svetlo

3 & 5. Regulaťor jasu: Nastavenie sa uskutočňuje v stupňoch. Krátkym stlačením

je možné ovládať jednotlivé stupne. Dlhším stlačením tlačidla dôjde k dosiahnutiu maximálneho alebo minimálneho jasu.

4 & 6. Nastavenie sa uskutočňuje v stupňoch. Krátkym stlačením je možné ovládať jednotlivé stupne. Dlhším stlačením tlačidla dosiahnete najteplejšie alebo najstudenšie nastavenie farby.

7. Pamäťový kľúč: Pre uloženie troch požadovaných nastavení žiaroviek. svietidlo je v akomkoľvek stave, stlačte a podržte toto tlačidlo na 3 sekundy, kým svietidlo jedenkrát neblikne, uvoľnite tlačidlo a svietidlo si zapamätá aktuálny stav. Ak existujú viac ako 3 nastavenia (dlhým stlačením tohto tlačidla po štvrtýkrát si zapamätá aktuálny stav a prepíše prvý stav, atď., Budú sa ukladať do pamäti iba posledné 3 uložené nastavenia)

8. režim skupiny A: Nezávislé ovládanie vonkajšieho prstenca svetla, krátkym stlačením tohto tlačidla pre ovládanie ZAPNUTIA/VYPNUTIA, dlhým stlačením tohto tlačidla na 2 - 5s, pre následovné nastavenie jasu a teploty farieb

9. režim skupiny B: Nezávislé ovládanie stredného svetla, krátkym stlačením tohto tlačidla pre ovládanie ZAPNUTIA/VYPNUTIA, dlhým stlačením tohto tlačidla na 2 - 5s, pre následovné nastavenie jasu a teploty farieb

10. režim skupiny C: Nezávislé ovládanie vnútorného prstenca svetla, krátkym stlačením tohto tlačidla pre ovládanie ZAPNUTIA/VYPNUTIA, dlhým stlačením tohto tlačidla na 2 - 5s, pre následovné nastavenie jasu a teploty farieb

11. cyklus studeného svetla 6500 K: celá žiarovka úplne jasná -> vonkajší prstenec s jasom -> stredné svetlo úplne jasné -> vnútorný prstenec s jasom - prispôsobte cyklus primeraným spôsobom.Stlačte tlačidlá 3-6 na stmievanie, pre upravenie jasu a teploty farieb

2. zmiešané svetlo 4000 K cyklus: celá žiarovka úplne jasná -> vonkajší prstenec s jasom -> stredné svetlo úplne jasné -> Vnútorný prstenec s jasom - prispôsobte cyklus primeraným spôsobom.

stlačte tlačidlá 3-6 na stmievanie, pre upravenie jasu a teploty farieb

**Nastaviť diaľkové ovládanie**

Odpojte napájanie na viac ako 10 sekúnd, zapnite svetlo a stlačte tlačidlo „power on (zapnúť)“, potom do 3 sekúnd stlačte tlačidlo „night light (nočné svetlo)“, svetlo dvakrát zabliká, nastavenie je úspešné, ak nie, zopakujte proces.

Odpojte napájanie na viac ako 10 sekúnd, zapnite svetlo a do 3 sekúnd stlačte 5-krát tlačidlo „power on (zapnúť)“, svetlo 4-krát zabliká, funkcia resetovania je úspešná.

**Prehľadenie o zhode**

Spoločnosť Trio Leuchten GmbH. Gut Nierhof 17, D-59757 Arnsberg týmto prehlasuje, že jej produkt je v súlade so smernicou 2014/53/EÚ. Celý text prehlásenia o zhode s EÚ je dostupný na nasledujúcej internetovej adrese: www.trio-leuchten.de

Pobrano z mamadecor.pl

SL

PT

## BA

**Opis kako svetlo radi bez daljinskog upravljača**

Uvijek se reproducira zadnji postavljeni scenarij osvjetljenja (efekt memorije).

Pomoću ovog zidnog prekidača možete odabrati sljedeće režime rada svjetla

- Svjetlina 100% 2700K
- Vanjski prsten sa svjetlinom 100% 2700K
- Svjetlo u sredini: svjetlina 100% 2700K
- Unutrašnji prsten sa svjetlinom 100% 2700K

Odabir vršite kratkim uključivanjem i isključivanjem lampe.

Postavke svjetla će biti sačuvane nakon 10 sekundi.

**Opis kako svetlo radi sa daljinskim upravljačem**

Uvijek se reproducira zadnji postavljeni scenarij osvjetljenja (efekt memorije).

Kontrolišu se sva svjetla koja se nalaze u dometu prijenosa.

**Rad sa daljinskim upravljačem**

1. Dugme za paljenje/gašenje

2. Noćno svjetlo

3 & 5. Regulator jačine svjetla: Podešavanje se odvija u etapama. Pritisikom na kratak period, moguće je kontrolisati pojedine etape. Stalnim pritiskom na dugme dostiže se maksimalna ili minimalna jačina svjetla.

4 & 6. Podešavanje se odvija u etapama. Pritiskom na kratak period, moguće je upravljati pojedinim etapama. Stalnim pritiskom na dugme dostiže se najtoplija ili najhladnija boja svjetla.

7. memorijski ključ za pohranu: pohranjuje tri željena stanja lampi.

lampja je u bilo kojem stanju, pritisnite dugo ovu tipku tokom 3 sekunde dok lampa ne zatreperi jednom, oslobodite tipku, svjetlo pamti trenutno stanje.

Ako postoji više od 3 stanja (dugo pritisnite ovu tipku po 4. put da zapamti trenutno stanje i prebriše prvo stanje, i tako dalje, samo posljednja 3 pohranjena stanja će biti zapamćena)

8. mod grupe A: neovisna kontrola za svjetlo vanjskog prstena, kratko pritisnite ovu tipku da kontrolirate UKLJUČIVANJE/ISKLJUČIVANJE, dugo pritisnite ovu tipku tokom 2-5 sek. zatim prilagodite svjetlinu i temperaturu boje

9. mod grupe B: neovisna kontrola za srednje svjetlo, kratko pritisnite ovu tipku da kontrolirate UKLJUČIVANJE/ISKLJUČIVANJE, dugo pritisnite ovu tipku tokom 2-5 sek. zatim prilagodite svjetlinu i temperaturu boje

10. mod grupe C: neovisna kontrola za unutrašnje svjetlo prstena, kratko pritisnite ovu tipku da kontrolirate UKLJUČIVANJE/ISKLJUČIVANJE, dugo pritisnite ovu tipku tokom 2-5 sek. zatim prilagodite svjetlinu i temperaturu boje

11. hladno svjetlo, ciklus 6500K: cijela lampa u punoj svjetlini -> vanjski prsten potpuno svijetao -> srednje svjetlo, potpuno svjetlo -> unutrašnji prsten, potpuno svijetao- ciklus u skladu s tim.

pritisnite tipke 3-5 za prigušivanje da prilagodite svjetlinu i temperaturu boje

12. izmiješano svjetlo, ciklus 4000K: cijela lampa u punoj svjetlini -> vanjski prsten potpuno svijetao -> srednje svjetlo potpuno svjetlo- ciklus u skladu s tim.

Pritisnite tipke 3-6 za prigušivanje da prilagodite svjetlinu i temperaturu boje

**Postavljanje daljinskog upravljača**

Isključite napajanje duže od 10 sekundi, uključite svjetlo i pritisnite tipku "power on (napajanje uključeno)", zatim pritisnite tipku za "night light (noćno svjetlo)" u roku od 3 sekunde, svjetlo će treperiti dva puta, prilagođavanje je uspjeno, ako ne, pokušajte ponovo.

Isključite napajanje duže od 10 sekundi, uključite svjetlo i pritisnite tipku "power on (napajanje uključeno)" 5 puta u roku od 3 sekunde, svjetlo će treperiti 4 puta, funkcija čišćenja je uspješna.

### Deklaracija o usklađenosti

Trio Leuchten GmbH. Gut Nierhof 17, D-59757 Arnsberg, ovim izjaviuje da je ovaj proizvod usklađen sa Direktivom 2014/53/EU. Puni tekst deklaracije o usklađenosti EU raspoloživ je na sljedećoj internet adresi: www.trio-leuchten.de

<p><b>Valgusti kasutamine ilma kaugjuhtimisulpolda</b></p> <p>Alati esitatakse viimane seadistatud valguskonfiguratsioon (mälu efekt).</p> <p>Seinalülitiga saate ümber lülitada järgmistele valgusrežiimide vahel</p> <p>Heledus 100% 2700K</p> <p>Välise rõnga heledus 100% 2700K</p> <p>Valgus keskmises rõngas: heledus 100% 2700 K</p> <p>Sisemise rõnga heledus 100% 2700K</p> <p>Saate selle valida, kui lambi korraks sisse ja välja lülitata. Valguse seadistused salvestatakse 10 sekundi pärast.</p> <p><b>Valgusti kasutamine kaugjuhtimisulpdi kasutamisel</b></p> <p>Alati esitatakse viimane seadistatud valguskonfiguratsioon (mälu efekt).</p> <p>Kontrollitakse kõiki tulesid, mis jäävad jõuülekande vahemikku.</p> <p><b>Kaugjuhtimisulpdi kasutamine</b></p> <p>1. Toitelüüti</p> <p>2. Öövalgus</p> <p>3 &amp; 5. Heleduse regulaator: reguleerimine toimub astmeliselt. Lüühajaliselt vajutades saab heledust juhtida üksikute astmete kaupa. Nupu püsiv vajutamine annab tulemuseks maksimaalse või minimaalse heleduse.</p> <p>4 &amp; 6. Reguleerimine toimub astmeliselt. Lüühajaliselt vajutades saab heledust juhtida üksikute astmete kaupa. Nupu püsiv vajutamine annab tulemuseks maksimaalselt sooja või külma värvitooni.</p> <p>7. Salvestamise nupp: võimalik on salvestada kolm erinevat valguse seisundit. Olenemata valguse seisundist hoidke nuppu 3 sekundit all kuni valgus korraks sähvatab, laske nupp lahti ja valgusti salvestab hetke seadistuse. Rohkem kui kolme erineva seadistuse puhul salvestuvad vaid 3 viimast (selleks hoidke neljandat korda nuppu pikalt all, et salvestada hetke seadistus ja nii edasi).</p>	
--	--

<p><b>Valgusti kasutamine ilma kaugjuhtimisulpolda</b></p> <p>Alati esitatakse viimane seadistatud valguskonfiguratsioon (mälu efekt).</p> <p>Seinalülitiga saate ümber lülitada järgmistele valgusrežiimide vahel</p> <p>Heledus 100% 2700K</p> <p>Välise rõnga heledus 100% 2700K</p> <p>Valgus keskmises rõngas: heledus 100% 2700 K</p> <p>Sisemise rõnga heledus 100% 2700K</p> <p>Saate selle valida, kui lambi korraks sisse ja välja lülitata. Valguse seadistused salvestatakse 10 sekundi pärast.</p> <p><b>Valgusti kasutamine kaugjuhtimisulpdi kasutamisel</b></p> <p>Alati esitatakse viimane seadistatud valguskonfiguratsioon (mälu efekt).</p> <p>Kontrollitakse kõiki tulesid, mis jäävad jõuülekande vahemikku.</p> <p><b>Kaugjuhtimisulpdi kasutamine</b></p> <p>1. Toitelüüti</p> <p>2. Öövalgus</p> <p>3 &amp; 5. Heleduse regulaator: reguleerimine toimub astmeliselt. Lüühajaliselt vajutades saab heledust juhtida üksikute astmete kaupa. Nupu püsiv vajutamine annab tulemuseks maksimaalse või minimaalse heleduse.</p> <p>4 &amp; 6. Reguleerimine toimub astmeliselt. Lüühajaliselt vajutades saab heledust juhtida üksikute astmete kaupa. Nupu püsiv vajutamine annab tulemuseks maksimaalselt sooja või külma värvitooni.</p> <p>7. Salvestamise nupp: võimalik on salvestada kolm erinevat valguse seisundit. Olenemata valguse seisundist hoidke nuppu 3 sekundit all kuni valgus korraks sähvatab, laske nupp lahti ja valgusti salvestab hetke seadistuse. Rohkem kui kolme erineva seadistuse puhul salvestuvad vaid 3 viimast (selleks hoidke neljandat korda nuppu pikalt all, et salvestada hetke seadistus ja nii edasi).</p>	
--	--

<p><b>Valgusti kasutamine ilma kaugjuhtimisulpolda</b></p> <p>Alati esitatakse viimane seadistatud valguskonfiguratsioon (mälu efekt).</p> <p>Kontrollitakse kõiki tulesid, mis jäävad jõuülekande vahemikku.</p> <p><b>Kaugjuhtimisulpdi kasutamine</b></p> <p>1. Toitelüüti</p> <p>2. Öövalgus</p> <p>3 &amp; 5. Heleduse regulaator: reguleerimine toimub astmeliselt. Lüühajaliselt vajutades saab heledust juhtida üksikute astmete kaupa. Nupu püsiv vajutamine annab tulemuseks maksimaalse või minimaalse heleduse.</p> <p>4 &amp; 6. Reguleerimine toimub astmeliselt. Lüühajaliselt vajutades saab heledust juhtida üksikute astmete kaupa. Nupu püsiv vajutamine annab tulemuseks maksimaalselt sooja või külma värvitooni.</p> <p>7. Salvestamise nupp: võimalik on salvestada kolm erinevat valguse seisundit. Olenemata valguse seisundist hoidke nuppu 3 sekundit all kuni valgus korraks sähvatab, laske nupp lahti ja valgusti salvestab hetke seadistuse. Rohkem kui kolme erineva seadistuse puhul salvestuvad vaid 3 viimast (selleks hoidke neljandat korda nuppu pikalt all, et salvestada hetke seadistus ja nii edasi).</p>	
---	--

<p>8. Seadistus A: välimise rõnga valgus. Vajutage korraks nupule, et valgus sisse/välja lülitada, vajutage uuesti 2-5 sekundit nupule ja seejärel kohandage valguse heledus ja valgustemperatuur.</p> <p>9. Seadistus B: keskmise rõnga valgus. Vajutage korraks nupule, et valgus sisse/välja lülitada, vajutage uuesti 2-5 sekundit nupule ja seejärel kohandage valguse heledus ja valgustemperatuur.</p> <p>10. Seadistus C: sisemise rõnga valgus. Vajutage korraks nupule, et valgus sisse/välja lülitada, vajutage uuesti 2-5 sekundit nupule ja seejärel kohandage valguse heledus ja valgustemperatuur.</p> <p>11. Külma valguse tsükel (6500 K): kogu valgusti täisheleduses -&gt; välimine rõngas täisheleduses -&gt; keskmine rõngas täisheleduses -&gt; sisemine rõngas täisheleduses - kohandage vastavalt. Vajutage valguse reguleerimise nuppelele 3-6, et kohandada heledust ja valgustemperatuuri.</p> <p>12. Segavalguse tsükel( 4000 K): kogu valgusti täisheleduses -&gt; välimine rõngas täisheleduses -&gt; keskmine rõngas täisheleduses -&gt; sisemine rõngas täisheleduses - kohandage vastavalt. Vajutage valguse reguleerimise nuppelele 3-6, et kohandada heledust ja valgustemperatuuri.</p>	
---	--

<p><b>Kaugjuhtimise häälestamine</b></p> <p>Lülitage toide vähemalt 10 sekundiks välja, lülitage see seejärel uuesti sisse ja vajutage nupule "power on" ("lülitada sisse"). Edasi hoidke nuppu "night light" ("õine valgus") 3 sekundit all, valgus vilgub kaks korda ja seadistus on tehtud. Kui seda ei juhtu, proovige uuesti.</p>	
--	--

<p>Lülitage toide vähemalt 10 sekundiks välja, lülitage see uuesti sisse ja vajutage 3 sekundit jooksul 5 korda nupule "power on" ("lülitada sisse"). Kui valgus vilgub 4 korda, siis andmetest tühjendamine õnnestus.</p>	
--	--

### Vastavusdeklaratsioon

Trio Leuchten GmbH. Gut Nierhof 17, D-59757 Arnsberg kinnitab, et toode vastab direktiivile 2014/53/EL. EL-i vastavusdeklaratsiooni täistekst on saadaval veebilehel: www.trio-leuchten.de

**Aprašymas, kaip šviesa veikia be nuotolinio valdymo pulto**

Visada rodomas naujausias sukonfigūruotas šviesos nustatymas (atminties efektas)

Sieniniu jungikliu galite pasirinkti šiuos apšvietimo režimus

- Šviesumas 100% 2700K
- Išorinis žiedas su ryškumu 100 % 2700 K
- Vidinė šviesa: ryškumas 100 % 2700 K
- Vidinis žiedas su ryškumu 100 % 2700 K

Galite pasirinkti norimą režimą trumpai įjungdami ir išjungdami lempa.

Lempos nustatymai bus išsaugoti po 10 sekundžių.

**Aprašymas, kaip šviesa veikia su nuotolinio valdymo pultu**

Visada rodomas naujausias sukonfigūruotas šviesos nustatymas (atminties efektas)

Visi žibintai, esantys transmissijos srityje, yra valdomi.

**Nuotolinio pulto valdymas**

1. Įjungimo / išjungimo

2. Naktinis apšvietimas

3 & 5. Ryškumo reguliatorius: Reguliavimas vyksta etapais. Trumpai paspaudus, galima valdyti individualius etapus. Nuolat spausdami mygtuką, nustatysite didžiausią arba mažiausią ryškumą.

4 & 6. Reguliavimas vyksta etapais. Trumpai paspaudus, galima valdyti individualius etapus. Nuolat spausdami mygtuką, nustatysite spalvą nuo šilčiausios iki šalčiausios.

7. atminties saugojimo mygtukas: išsaugo tris pasirinktus lemos režimus.

kai lempa veikia bet koku režimu, paspauskite šį mygtuką ir palaikykite 3 sekundes, kol lempa vieną kartą blykstelės. Atleiskite mygtuką ir lempa įsimins režimą, kuriuo tuo metu veikė.

Jei lempa gali veikti daugiau nei trimis režimais (4-ajį kartą paspauskite šį mygtuką ir palaikykite, kad lempa įsimintų režimą, kuriuo tuo metu veikia, perrašytų pirmąjį išsaugotą režimą ir t.t. Lempa įsimena tik paskutiniuosius 3 išugotus

8. A grupės režimas: atskiras išorinio šviesos žiedo valdymas; spustelėkite šį mygtuką, jei norite valdyti lemos įjungimą ir išjungimą, paspauskite mygtuką ir palaikykite 2–5 sek., jei norite reguliuoti ryškumą ir spalvos temperatūrą

9. B grupės režimas: atskiras vidinės šviesos valdymas; spustelėkite šį mygtuką, jei norite valdyti lemos įjungimą ir išjungimą, paspauskite mygtuką ir palaikykite 2–5 sek., jei norite reguliuoti ryškumą ir spalvos temperatūrą

10. C grupės režimas: atskiras vidinio šviesos žiedo valdymas; spustelėkite šį mygtuką, jei norite valdyti lemos įjungimą ir išjungimą, paspauskite mygtuką ir palaikykite 2–5 sek., jei norite reguliuoti ryškumą ir spalvos temperatūrą

11. šaltos šviesos 6500 K ciklas: atitinkamai visa lempa veikia didžiausiu ryškumu -> išorinis žiedas veikia didžiausiu ryškumu -> vidinė šviesa veikia didžiausiu ryškumu -> vidinis žiedas veikia didžiausiu ryškumu.

spustelėkite šviesos reguliavimo mygtukus 3–6, kad sureguliuotumėte ryškumą ir spalvos temperatūrą

12. mišrios šviesos 4000 K ciklas: atitinkamai visa lempa veikia didžiausiu ryškumu -> išorinis žiedas veikia didžiausiu ryškumu -> vidinė šviesa veikia didžiausiu ryškumu -> vidinis žiedas veikia didžiausiu ryškumu.

spustelėkite šviesos reguliavimo mygtukus 3–6, kad sureguliuotumėte ryškumą ir spalvos temperatūrą

**Nuotolinio valdymo pultelio nustatymas**

Atjunkite lemos maitinimą daugiau nei 10 sekundžių, įjunkite šviesą ir paspauskite mygtuką „power on (Įjungti)“, tada per 3 sekundes paspauskite mygtuką „night light (Naktinė lemputė)“, lempa du kartus blykstelės indikuodama sėkmingą nustatymą. Jei lempa neblykstelės, bandykite dar kartą.

Atjunkite lemos maitinimą daugiau nei 10 sekundžių, įjunkite šviesą ir per 3 sekundes 5 kartus paspauskite mygtuką „power on (Įjungti)“, lempa 4 kartus blykstelės indikuodama, kad valymo funkcija sėkmingai atlikta

<p><b>Atitikties deklaracija</b></p> <p>„Trio Leuchten GmbH“ Gut Nierhof 17, D-59757 Arnsberg, pareiškia ir patvirtina, kad šis prietaisas atitinka direktyvos 2014/53/EU nuostatas. Pilną ES atitikties deklaracijos tekstą rasite adresu www.trio-leuchten.de</p>	
---	--

<p><b>Beskrivelse af hvordan lyset fungerer uden anvendelse af fjernbetjeningen</b></p> <p>Det sidst indstillede lysscenarie aktiveres altid igen (memory-effekt).</p> <p>Med vægkontakten kan du vælge følgende lystilstande</p> <p>Lysstyrke 100<span> </span>% 2700K</p> <p>Ydre ring med lysstyrke 100<span> </span>% 2700K</p> <p>Lys i midten: Lysstyrke 100<span> </span>% 2700K</p> <p>Indre ring med lysstyrke 100<span> </span>% 2700K</p> <p>Valget foretages ved kort at tænde og slukke for lyset..</p> <p>Lysindstillingerne vil blive gemt efter 10 sekunder.</p> <p><b>Beskrivelse af hvordan lyset fungerer ved hjælp af fjernbetjeningen</b></p> <p>Det sidst indstillede lysscenarie aktiveres altid igen (memory-effekt).</p> <p>Alle lys, der er inden for transmissionens rækkevidde, styres.</p> <p><b>Betjening af fjernbetjeningen</b></p> <p>1. Tænd/sluk-knap</p> <p>2. Natbelysning</p> <p>3 &amp; 5. Lysstyrkeregulator: Ændringen foregår trinvis. Ved at trykke kortvarigt, er det muligt at styre de enkelte trin. Ved at holde knappen trykket ned, vil det bevirke at man enten opnår den maksimale eller minimale lysstyrke.</p> <p>4 &amp; 6. Ændringen foregår trinvis. Ved at trykke kortvarigt, er det muligt at styre de enkelte trin. Ved at holde knappen trykket ned, vil det bevirke at man opnår den enten varmeste eller koldeste farve indstilling.</p> <p>7. Hukommelseslagernøgler: Opbevar tre ønskede lampetilstande.</p> <p>lampen er i vilkårlig tilstand, hold denne knap nede i tre sekunder, indtil lampen blinker en gang, slip knappen, og lyset vil huske den nuværende tilstand.</p> <p>Hvis der er mere end tre tilstande (hold knappen nede for fjerde gang for at huske den nuværende tilstand og overskrive den første tilstand osv. Kun de tre seneste lagrede tilstande vil blive husket)</p> <p>8. gruppe A-tilstand: Selvstændig styring af ydre ringlys, tryk på denne knap for at styre TÆND/SLUK, hold denne knap nede i 2-5 sekunder, juster herefter lysstyrke og farvetemperatur</p> <p>9. gruppe B-tilstand: Uafhængig styring af mellemlys, tryk på denne tast for at styre TÆND/SLUK, hold knappen nede i 2-5 sekunder, juster herefter lysstyrke og farvetemperatur</p> <p>10. gruppe-C-tilstand: Selvstændig styring af det indre ringlys, tryk på denne tast for at styre TÆND/SLUK, hold knappen nede i 2-5 sekunder, juster herefter lysstyrke og farvetemperatur</p> <p>11. holdt lys 6500K-cyklus: Hele lampen skinner skarpt -&gt; ydre ring skinner skarpt -&gt; mellemste lys skinner skarpt -&gt; indre ring skinner skarpt- cyklus i overensstemmelse.</p> <p>Tryk på dæmpetasterne 3-6 for at justere lysstyrke og farvetemperatur</p> <p>12. blandet lys 4000K-cyklus: Hele lampen skinner skarpt -&gt; ydre ring skinner skarpt -&gt; mellemste lys skinner skarpt -&gt; indre ring skinner skarpt- cyklus i overensstemmelse.</p> <p>Tryk på dæmpetasterne 3-6 for at justere lysstyrke og farvetemperatur</p>	
---	--

<p><b>Beskrivelse af hvordan lyset fungerer uden anvendelse af fjernbetjeningen</b></p> <p>Det sidst indstillede lysscenarie aktiveres altid igen (memory-effekt).</p> <p>Med vægkontakten kan du vælge følgende lystilstande</p> <p>Lysstyrke 100<span> </span>% 2700K</p> <p>Ydre ring med lysstyrke 100<span> </span>% 2700K</p> <p>Lys i midten: Lysstyrke 100<span> </span>% 2700K</p> <p>Indre ring med lysstyrke 100<span> </span>% 2700K</p> <p>Valget foretages ved kort at tænde og slukke for lyset..</p> <p>Lysindstillingerne vil blive gemt efter 10 sekunder.</p> <p><b>Beskrivelse af hvordan lyset fungerer ved hjælp af fjernbetjeningen</b></p> <p>Det sidst indstillede lysscenarie aktiveres altid igen (memory-effekt).</p> <p>Alle lys, der er inden for transmissionens rækkevidde, styres.</p> <p><b>Betjening af fjernbetjeningen</b></p> <p>1. Tænd/sluk-knap</p> <p>2. Natbelysning</p> <p>3 &amp; 5. Lysstyrkeregulator: Ændringen foregår trinvis. Ved at trykke kortvarigt, er det muligt at styre de enkelte trin. Ved at holde knappen trykket ned, vil det bevirke at man enten opnår den maksimale eller minimale lysstyrke.</p> <p>4 &amp; 6. Ændringen foregår trinvis. Ved at trykke kortvarigt, er det muligt at styre de enkelte trin. Ved at holde knappen trykket ned, vil det bevirke at man opnår den enten varmeste eller koldeste farve indstilling.</p> <p>7. Hukommelseslagernøgler: Opbevar tre ønskede lampetilstande.</p> <p>lampen er i vilkårlig tilstand, hold denne knap nede i tre sekunder, indtil lampen blinker en gang, slip knappen, og lyset vil huske den nuværende tilstand.</p> <p>Hvis der er mere end tre tilstande (hold knappen nede for fjerde gang for at huske den nuværende tilstand og overskrive den første tilstand osv. Kun de tre seneste lagrede tilstande vil blive husket)</p> <p>8. gruppe A-tilstand: Selvstændig styring af ydre ringlys, tryk på denne knap for at styre TÆND/SLUK, hold denne knap nede i 2-5 sekunder, juster herefter lysstyrke og farvetemperatur</p> <p>9. gruppe B-tilstand: Uafhængig styring af mellemlys, tryk på denne tast for at styre TÆND/SLUK, hold knappen nede i 2-5 sekunder, juster herefter lysstyrke og farvetemperatur</p> <p>10. gruppe-C-tilstand: Selvstændig styring af det indre ringlys, tryk på denne tast for at styre TÆND/SLUK, hold knappen nede i 2-5 sekunder, juster herefter lysstyrke og farvetemperatur</p> <p>11. holdt lys 6500K-cyklus: Hele lampen skinner skarpt -&gt; ydre ring skinner skarpt -&gt; mellemste lys skinner skarpt -&gt; indre ring skinner skarpt- cyklus i overensstemmelse.</p> <p>Tryk på dæmpetasterne 3-6 for at justere lysstyrke og farvetemperatur</p> <p>12. blandet lys 4000K-cyklus: Hele lampen skinner skarpt -&gt; ydre ring skinner skarpt -&gt; mellemste lys skinner skarpt -&gt; indre ring skinner skarpt- cyklus i overensstemmelse.</p> <p>Tryk på dæmpetasterne 3-6 for at justere lysstyrke og farvetemperatur</p>	
---	--

<p><b>Beskrivelse af hvordan lyset fungerer uden anvendelse af fjernbetjeningen</b></p> <p>Det sidst indstillede lysscenarie aktiveres altid igen (memory-effekt).</p> <p>Alle lys, der er inden for transmissionens rækkevidde, styres.</p> <p><b>Betjening af fjernbetjeningen</b></p> <p>1. Tænd/sluk-knap</p> <p>2. Natbelysning</p> <p>3 &amp; 5. Lysstyrkeregulator: Ændringen foregår trinvis. Ved at trykke kortvarigt, er det muligt at styre de enkelte trin. Ved at holde knappen trykket ned, vil det bevirke at man enten opnår den maksimale eller minimale lysstyrke.</p> <p>4 &amp; 6. Ændringen foregår trinvis. Ved at trykke kortvarigt, er det muligt at styre de enkelte trin. Ved at holde knappen trykket ned, vil det bevirke at man opnår den enten varmeste eller koldeste farve indstilling.</p> <p>7. Hukommelseslagernøgler: Opbevar tre ønskede lampetilstande.</p> <p>lampen er i vilkårlig tilstand, hold denne knap nede i tre sekunder, indtil lampen blinker en gang, slip knappen, og lyset vil huske den nuværende tilstand.</p> <p>Hvis der er mere end tre tilstande (hold knappen nede for fjerde gang for at huske den nuværende tilstand og overskrive den første tilstand osv. Kun de tre seneste lagrede tilstande vil blive husket)</p> <p>8. gruppe A-tilstand: Selvstændig styring af ydre ringlys, tryk på denne knap for at styre TÆND/SLUK, hold denne knap nede i 2-5 sekunder, juster herefter lysstyrke og farvetemperatur</p> <p>9. gruppe B-tilstand: Uafhængig styring af mellemlys, tryk på denne tast for at styre TÆND/SLUK, hold knappen nede i 2-5 sekunder, juster herefter lysstyrke og farvetemperatur</p> <p>10. gruppe-C-tilstand: Selvstændig styring af det indre ringlys, tryk på denne tast for at styre TÆND/SLUK, hold knappen nede i 2-5 sekunder, juster herefter lysstyrke og farvetemperatur</p> <p>11. holdt lys 6500K-cyklus: Hele lampen skinner skarpt -&gt; ydre ring skinner skarpt -&gt; mellemste lys skinner skarpt -&gt; indre ring skinner skarpt- cyklus i overensstemmelse.</p> <p>Tryk på dæmpetasterne 3-6 for at justere lysstyrke og farvetemperatur</p> <p>12. blandet lys 4000K-cyklus: Hele lampen skinner skarpt -&gt; ydre ring skinner skarpt -&gt; mellemste lys skinner skarpt -&gt; indre ring skinner skarpt- cyklus i overensstemmelse.</p> <p>Tryk på dæmpetasterne 3-6 for at justere lysstyrke og farvetemperatur</p>	
--	--

<p><b>Installer fjernbetjening</b></p> <p>Afbryd strømmen i mere end 10 sekunder, tænd for lyset, og tryk på "power on (tænd)"-knappen, tryk herefter på "night light (nattelys)"-knappen inden for tre sekunder, lyset blinker to gange, justeringen er lykkedes, hvis ikke, prøv igen.</p>	
--	--

<p>Afbryd strømmen i mere end 10 sekunder, tænd for lyset, og tryk på "power on (tænd)"-knappen fem gange inden for tre sekunder, lyset blinker fire gange, ryd-funktionen er lykkedes.</p>	
---	--

#### Overensstemmelseserklæring

Trio Leuchten GmbH, Gut Nierhof 17, D-59757 Arnsberg, erklærer hermed, at dette produkt er i overensstemmelse med direktiv 2014/53/EU. Den komplette tekst fra overensstemmelseserklæringen for EU er tilgængelig på den følgende internetadresse: www.trio-leuchten.de

## NO

**Beskrivelse av hvordan lyset fungerer uten fjernkontrollen**

Den sist konfigurerte lysinnstillingen blir alltid vist (minne-effekt)

Med veggbryteren kan du velge følgende lysmoduser

Lysstyrke 100 % 2700K

Ytre ring med lysstyrke 100 % 2700K

Lys i midten: Lysstyrke 100 % 2700 K

Indre ring med lysstyrke 100 % 2700K

Med en kort omdreining kan du velge å slå på og slå av lampen.

Lysinstillingenе vil lagres etter 10 sekunder.

**Beskrivelse av hvordan lyset fungerer med fjernkontrollen**

Den sist konfigurerte lysinnstillingen blir alltid vist (minne-effekt)

Alle lys som er i overføringsområdet er kontrollert.

**Bruk av fjernkontrollen**

1. På-/Av-knapp

2. Nattlys

3 & 5. Lysstyrke-regulator: Justeringen finner sted i stadier. Ved å trykke i en kort periode

er det mulig å kontrollere de individuelle trinnene. Hold knappen inne for å oppnå maksimal eller minimal lysstyrke.

- 4 & 6. Justeringen finner sted i stadier. Ved å trykke i en kort periode er det mulig å kontrollere de individuelle trinnene. Hold knappen inne for å oppnå varmeste eller kaldeste fargeinnstilling.
- minnelagringsnøkkel: lagre tre ønskede lampetilstander.
- lampeene er i hvilken som helst tilstand, trykk på denne knappen i 3 sekunder til lampen blinker én gang, slipp opp knappen, lyset husker nåværende tilstand.
- Hvis det er flere enn 3 tilstander (trykk lenge på denne knappen for 4. gang for å huske nåværende tilstand og skrivе over første tilstand, og så videre, bare de siste 3 lagrede tilstander vil huskes)
- gruppe A-modus: Uavhengig kontroll for ytre ringlys, trykk kort på denne knappen for å kontrollere AV/PÅ, trykk lenge på denne knappen i 2-5 s, og juster lysstyrken og fargetemperaturen
- gruppe B-modus: Uavhengig kontroll for midtre lys, trykk kort på denne knappen for å kontrollere AV/PÅ, trykk lenge på denne knappen i 2-5 s, og juster lysstyrken og fargetemperaturen
- gruppe C-modus: Uavhengig kontroll for indre ringlys, trykk kort på denne knappen for å kontrollere AV/PÅ, trykk lenge på denne knappen i 2-5 s, og juster lysstyrken og fargetemperaturen
- kaldt lys 6500 K sykylus: hele lampen er helt opplyst -> ytre ring er helt opplyst -> midtre lys er helt opplyst -> indre ring er helt opplyst – kjør sykylus som ønsket.
- trykk på dimmetast 3-6 for å justere lysstyrken og fargetemperaturen
- blandet lys 4000 K sykylus: hele lampen er helt opplyst -> ytre ring er helt opplyst -> midtre lys er helt opplyst -> indre ring er helt opplyst – kjør sykylus som ønsket.
- trykk på dimmetast 3-6 for å justere lysstyrken og fargetemperaturen

**Sett opp fjernkontroll**

Koble fra strømmen i mer enn 10 sekunder, skru på lyset og trykk på «power on (strøm på)»-knappen, og trykk på «night light (nattlys)»-knappen innen 3 sekunder, lyset vil blinke to ganger, justeringen er ikke vellykket, hvis ikke prøver du igjen.

Koble fra strømmen i mer enn 10 sekunder, skru på lyset og trykk på «power on (strøm på)»-knappen 5 ganger på 3 sekunder, lyset vil blinke 4 ganger, slettefunksjonen er vellykket.

**Samsvarserklæring**

Trio Leuchten GmbH. Gut Nierhof 17, D-59757 Arnsberg, erklærer herved at dette produktet er i samsvar med direktiv 2014/53/EF. Den komplette teksten til EF-samsvarserklæringen er tilgjengelig på følgende Internett-adresse: www.trio-leuchten.de

## NO

**Apraksts par to, kā gaismeklis darbojas bez tālvadības pults**

Vienmēr tiek parādīts pēdējais konfigurētais gaismas iestatījums (atmiņas efekts)

Ar sienas slēdzi varat izvēlēties šādas apgaismojuma režīmus

Spilgtums 100% 2700K

Ārējais aplis ar spilgtumu 100% 2700K

Gaisma vidū: spilgtums 100% 2700K

Iekšējais aplis ar spilgtumu 100% 2700K

To varat atlasīt, isi ieslēdzot un izslēdzot lampu.

Gaismas iestatījumi tiks saglabāti pēc 10 sekundēm.

**Apraksts par to, kā gaismeklis darbojas ar tālvadības pulti**

Vienmēr tiek parādīts pēdējais konfigurētais gaismas iestatījums (atmiņas efekts)

Visas gaismas, kas atrodas pārraides diapazonā, tiek kontrolētas.

**Tālvadības pults lietošana**

1. Poga On/Off

2. Naktinis apšvietims

3 & 5. Spilgtuma regulēšana: Regulēšana notiek pakāpju veidā. Īslaicīgi nospiežot, iespējams vadīt atsevišķās pakāpes. Ja poga tiek turēta nospiesta, tiek sasniegti maksimālais vai minimālais spilgtums.

- 4 & 6. Regulēšana notiek pakāpju veidā. Īslaicīgi nospiežot, iespējams vadīt atsevišķās pakāpes. Ja poga tiek turēta nospiesta, tiek sasniegti siltākais vai aukstākais tonis.
- atmiņas glabāšanas atslēga: saglabājiet trīs vēlamus luktura stāvokļus.
- lukturis atrodas jebkurā stāvoklī, ilgi turot nospiestu šo pogu 3 sekundes, līdz lukturis mirgos vienu reizi, atlaidiet pogu, gaisma atceras pašreizējo stāvokli.
- Ja ir vairāk nekā 3 stāvokļi (ilgi turiet nospiestu šo taustiņu ceturto reizi, lai iegeaumētu pašreizējo stāvokli un pārrakstītu pirmo stāvokli utt.; tiks iegaumēti tikai pēdējie 3 saglabātie stāvokļi)
- A grupas režīms: neatkarīga ārējā gredzena gaismas vadība, isi nospiediet šo taustiņu, lai kontrolētu ON/OFF (iesl./izsl.), turiet ilgi nospiestu šo taustiņu 2–5 sek., pēc tam pielāgojiet spilgtumu un krāsu temperatūru
- B grupas režīms: neatkarīga vidējās gaismas vadība, isi nospiediet šo taustiņu, lai kontrolētu ON/OFF (iesl./izsl.), turiet ilgi nospiestu šo taustiņu 2–5 sek., pēc tam pielāgojiet spilgtumu un krāsu temperatūru
- C grupas režīms: neatkarīga iekšējā gredzena gaismas vadība, isi nospiediet šo taustiņu, lai kontrolētu ON/OFF (iesl./izsl.), turiet ilgi nospiestu šo taustiņu 2–5 sek., pēc tam pielāgojiet spilgtumu un krāsu temperatūru
- aukstā gaisma 6500K cikls: viss lukturis spilgti izgaismots -> ārējais aplis spilgti izgaismots -> vidējais gaismas aplis spilgti izgaismots -> iekšējais aplis spilgti izgaismots — atciēcigi
- Nospiediet apgaismojuma aptumšošanas taustiņus 3–6 sekundes, lai pielāgotu spilgtumu un krāsu temperatūru
- sajauciet gaismas 4000K ciklu: viss lukturis spilgti izgaismots -> ārējais aplis spilgti izgaismots -> vidējais gaismas aplis spilgti izgaismots -> iekšējais aplis spilgti izgaismots — atciēcigi
- Nospiediet apgaismojuma aptumšošanas taustiņus 3–6 sekundes, lai pielāgotu spilgtumu un krāsu temperatūru

**Iestatiet tālvadības pulti**

Atvienojiet strāvu ilgāk par 10 sekundēm, ieslēdziet gaismu un nospiediet pogu “power on (ieslēgt)”, pēc tam 3 sekunžu laikā nospiediet pogu “night loght (nakts gaisma)”, gaisma mirgos divreiz, regulēšana ir veiksmīga, ja nē, mēģiniet vēlreiz.

Atvienojiet strāvu ilgāk par 10 sekundēm, ieslēdziet gaismu u 3 sekunžu laikā 5 reizes nospiediet pogu “power on (ieslēgt)”, gaisma mirgos 4 reizes, dzēšanas funkcija ir veiksmīga.

**Atbilstības deklarācija**

Trio Leuchten GmbH. Gut Nierhof 17, D-59757 Arnsberga, ar šo deklarē, ka šis izstrādājums atbilst direktīvai Nr. 2014/53/EU. Pilns ES atbilstības deklarācijas teksts ir pieejams šādā interneta adresē: www.trio-leuchten.de

## RS

**Opis funkcije bez daljinskog upravljača**

Uvek se reprodukuje zadnje namešteni scenario rasvete (memorijski efekat).

Putem zidnog prekidača možete odabrati sledeće načine rada svetla

Svetlost 100 % 2700K

Spoljni prsten sa 100 % svetlošću 2700K

Svetlo u sredini: svetlina 100% 2700K

Unutrašnji prsten sa 100 % svetlošću 2700K

Možete ga odabrati sa kratkim paljenjem i gašenjem lampe.

Postavke svetla će biti sačuvane nakon 10 sekundi.

**Opis funkcije sa daljinskim upravljačem**

Uvek se reprodukuje zadnje namešteni scenario rasvete (memorijski efekat).

Kontrolišu se сва светла која се налазе у домету преноса.

**Rukovanje daljinskim upravljačem**

1. Taster za uključenje/isključenje

2. Noćno svetlo

3 & 5. Regulator osvetljenosti: Regulacija se vrši postepeno. Kratkim pritiskom se mogu aktivirati pojedinačni stepeni.

Trajnim pritiskanjem tastera se postiže maksimum odn. minimum osvetljenosti.

- 4 & 6. Regulacija se vrši postepeno. Kratkim pritiskom se mogu aktivirati pojedinačni stepeni. Trajnim pritiskanjem tastera se postiže najtoplije odn. Najhladnije podešavanje boje.
- memorijski ključ za skladištenje: čuva tri željena stanja svetiljki.
- svetiljka je u bilo kom stanju, pritisnite dugo ovaj taster tokom 3 sekunde dok svetiljka ne zatreperi jednom, oslobodite taster, svetlo pamti trenutno stanje.
- Ako postoji više od 3 stanja (dugo pritisnite ovaj taster po 4. put da zapamti trenutno stanje i prebriše prvo stanje, i tako dalje, samo poslednja 3 pohranjena stanja će biti zapamćena)
- mod grupe A: nezavisna kontrola za svetlo spoljnjeg prstena, kratko pritisnite ova taster da kontrolišete UKLUČIVANJE/ISKLUČIVANJE, dugo pritisnite ovaj taster tokom 2-5 sek. zatim prilagodite osvetljenost i temperaturu
- mod grupe B: nezavisna kontrola za srednje svetlo, kratko pritisnite ovaj taster da kontrolišete UKLUČIVANJE/ISKLUČIVANJE, dugo pritisnite ovaj taster tokom 2-5 sek. zatim prilagodite osvetljenje i temperaturu
- mod grupe C: nezavisna kontrola za unutrašnje svetlo prstena, kratko pritisnite ovaj taster da kontrolišete UKLUČIVANJE/ISKLUČIVANJE, dugo pritisnite ovaj taster tokom 2-5 sek. zatim prilagodite osvetljenje i temperaturu
- hladno svetlo, ciklus 6500K: cela svetiljka u punoj svetlini -> spoljni prsten potpuno svetao -> srednje svetlo, potpuno svetlo -> unutrašnji prsten, potpuno svetao- ciklus u skladu s tim.
- pritisnite tastere 3-5 za prigušivanje da prilagodite osvetljenost i temperaturu boje
- izmešano svetlo, ciklus 4000K: cela svetiljka u punoj svetlini -> vanjski prsten potpuno svetao -> srednje svetlo potpuno svetlo- ciklus u skladu s tim.
- Pritisnite tastere 3-6 za prigušivanje da prilagodite osvetljenost i temperaturu boje

**Uspostava daljinskog upravljača**

Isključite napajanje duže od 10 sekundi, uključite svetlo i pritisnite taster "power on (napajanje uključeno)", zatim pritisnite taster za "night light (noćno svetlo)" u roku od 3 sekunde, svetlo će treperiti dva puta, prilagođavanje je uspešno, ako ne, pokušajte ponovo.

Isključite napajanje duže od 10 sekundi, uključite svetlo i pritisnite taster "power on (napajanje uključeno)" 5 puta u roku od 3 sekunde, svetlo će treperiti 4 puta, funkcija čišćenja je uspešna.

**Deklaracija o usklađenosti**

Trio Leuchten GmbH. Gut Nierhof 17, D-59757 Arnsberg, ovim izjavljuje da je ovaj proizvod usklađen sa Direktivom 2014/53/EU. Puni tekst deklaracije o usklađenosti EU na raspolaganju je na sledećoj internet adresi: www.trio-leuchten.de

## UK

**Опис того, як працює світильник без пульта дистанційного керування**

Завжди відображається останнє налаштування світла (ефект пам'яті)

За допомогою наstinного перемикача ви можете вибрати наступні режими освітлення

Яскравість 100 % 2700K

Яскравість зовнішнього кільця складає 2700 К при 100%

Освітлення в центрі: яскравість складає 2700 К при 100%

Яскравість внутрішнього кільця складає 2700 К при 100%

Ви можете вибрати його коротким увімкненням і вимкненням лампи.

Налаштки освітлення будуть збережені за 10 с.

**Опис того, як працює світильник з пультом дистанційного керування**

Завжди відображається останнє налаштування світла (ефект пам'яті)

Всі вогні, які знаходяться в діапазоні передачі, контролюються.

**Робота пульта дистанційного керування**

1. Кнопка увімкнення / вимкнення

2. Нічне світло

3 & 5. Регулятор яскравості: Регулювання відбувається поетапно. Натисканням протягом короткого періоду можна контролювати окремі етапи. Постійне натискання кнопки призводить до досягнення максимальної або мінімальної яскравості.

- 4 & 6. Налаштування відбувається поетапно. Натисканням протягом короткого періоду можна контролювати окремі етапи. Постійне натискання кнопки призводить до найтеплішого або найхолоднішого налаштування
- Кнопка збереження в пам'яті: зберігає в пам'яті три налаштовані режими. У будь-якому режимі роботи лампи: натисніть цю кнопку довгим натисканням (тримайте її натиснутою понад 3 с) й відпустіть її після того, як лампа мигне один раз, щоб зберегти в пам'яті поточний режим. Якщо кількість режимів перевищує 3, натисніть цю кнопку довгим натисканням вчетверте, щоб зберегти в пам'яті поточний режим замість першого, і так далі (в пам'яті можна зберігати лише 3 останні режими).
- Режим групи А (незалежне регулювання зовнішнього кільця): натисніть коротким натисканням цю кнопку, щоб увімкнути або вимкнути освітлення (ON/OFF), потім натисніть цю кнопку довгим натисканням на 2-5 с й
- Режим групи В (незалежне регулювання середнього кільця): натисніть цю кнопку коротким натисканням, щоб увімкнути або вимкнути освітлення (ON/OFF), потім натисніть цю кнопку довгим натисканням на 2-5 с й
- Режим групи С (незалежне регулювання внутрішнього кола): натисніть цю кнопку коротким натисканням, щоб увімкнути або вимкнути освітлення (ON/OFF), потім натисніть цю кнопку довгим натисканням на 2-5 с й
- Цикл перемикання в режимі холодного світла 6500 К: максимальна яскравість всієї лампи -> максимальна яскравість зовнішнього кільця -> максимальна яскравість середнього кільця -> максимальна яскравість внутрішнього кільця. Регулювання яскравості й температури кольори виконуються кнопками зменшення
- Цикл перемикання в режимі змішаного світла 4000 К: максимальна яскравість всієї лампи -> максимальна яскравість зовнішнього кільця -> максимальна яскравість середнього кільця -> максимальна яскравість внутрішнього кільця. Регулювання яскравості й температури кольори виконуються кнопками зменшення

**Налаштуйте пульт дистанційного керування**

Вимкніть живлення на понад 10 с, увімкніть освітлення й натисніть "power on (кнопку живлення)", а потім натисніть кнопку "night light (нічника)" і утримуйте її натиснутою 3 с. При цьому світло двічі мигне, якщо налаштування виконано успішно. У протилежному випадку повторіть спробу.

Вимкніть живлення на понад 10 с, увімкніть освітлення й натисніть "power on (кнопку живлення)" 5 разів протягом 3 с. Якщо очищення виконано успішно, світло мигне 4 рази.

**Декларация про відповідність**

Цим Trio Leuchten GmbH. Gut Nierhof 17, D-59757 Arnsberg, заявляє, що цей продукт відповідає Директиві 2014/53 / ЕС. Повний текст декларації відповідності ЄС доступний за такою Інтернет-адресою: www.trio-leuchten.de