

**(DE) ACHTUNG!**

Vor Beginn der Montagearbeiten lesen Sie bitte aufmerksam die Sicherheitshinweise!

(EN) WARNING!

Before assembling, please read carefully the safety instructions!

(NL) LET OP!

Lees de veiligheidsinstructies zorgvuldig door voordat u met de montage begint!

(FR) ATTENTION!

Avant le début des travaux de montage, prière de lire attentivement les consignes de sécurité

(IT) ATTENZIONE!

Prima di installare leggere attentamente l'avviso di sicurezza!

(ES) ATENCIÓN!

Antes de comenzar con los trabajos de montaje leer detenidamente los avisos de seguridad!

(PL) UWAGA!

Przed przystąpieniem do prac montażowych uważnie należy przeczytać wskazówki bezpieczeństwa!

(FI) HUOMIO!

Ennen asennustöiden aloittamista pyydämme Teitä lukemaan turvaohjeet huolellisesti!

(CZ) POZOR!

Než začnete provádět montážní práce, přečtěte si důkladně bezpečnostní pokyny!

(RU) ВНИМАНИЕ!

До начала монтажных работ внимательно прочтите эти указания по технике безопасности!

(GR) ΠΡΟΣΟΧΗ!

Πριν την διεξαγωγή της συναρμολόγησης διαβάστε προσεκτικά τις υποδείξεις ασφαλείας!

(RO) ATENȚIUNE!

A se citi cu atenție indicațiile privind siguranța, înainte de începerea montării!

(BG) ВНИМАНИЕ!

Преди Да Започнете работите по монтажа прочетете ВНИМАТЕЛНО упрТВаНИЕТо За безопасност!

(TR) DİKKAT!

Montaja ba°lamadan önce güvenli talimatnamesini titizlikle okuyunuz!

(HU) FLGYELEM!

A szerelési munkák megkezdése előtt figyelmesen olvassa el a biztonsági útmutatásokat!

(SV) OBS!

Läs säkerhetsanvisningarna noga innan du börjar med monteringsarbetena!

(HR) POZOR!

Prije početka montaže molimo pozorno pročitajte sigurnosne naputke!

(SL) POZOR!

Prosim, da pred zacetkom montaze, zaradi varnosti preberete vas navodila, ki so prilozena!

(SK) POZOR!

Pred tým ako začnete robiť montážne práce, prečítajte si dôkladne bezpečnostné pokyny!

(PT) CUIDADO!

Antes de iniciar os trabalhos de montagem por favor leia atentamente os avisos de segurança!

(BA) POZOR!

Prije početka montaže molimo pažljivo pročitajte sigurnosne upute!

(LT) DĖMESIO!

Norėdami saugiai ir teisingai sumontuoti šviestuv vadovaukitės šia instrukcija!

(ET) HOIATUS!

Enne monteerimist lugege ohutusjuhised tähelepanelikult läbi!

(DA) OBS!

Læs sikkerhedsinformationen nøje, før du monterer produktet!

(NO) ADVARSEL!

Les sikkerhetsinformasjonen nøye før du monterer produktet!

(LV) UZMANĪBU!

Pirms montāžas uzmanīgi izlasiet drošības norādījumus!

(SR) UPOZORENJE!

Prije početka montaže, pažljivo pročitajte sigurnosne upute!

TRIO Leuchten GmbH
TRIO International GmbH
Gut Nierhof 17
D-59757 Arnsberg
www.trio-lighting.com

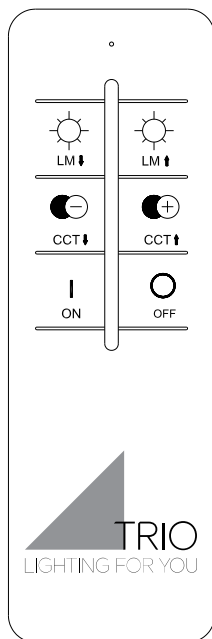
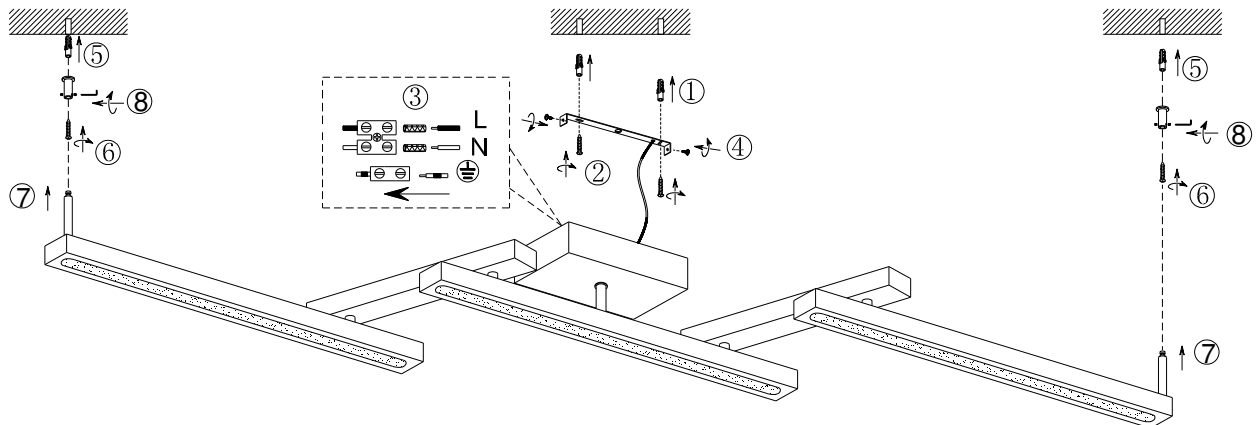
WEEE-Reg. Nr.: DE78273666
TRIO Lighting Ibérica s.l.: RAEE 4544
TRIO Lighting Italia s.r.l.: RAEE IT1302000007829
TRIO Lighting Scandinavia Oy: WEEE PIR2005Y354114/2114

Developed in Germany by
Made in PRC



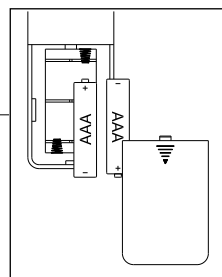
REV 2.3





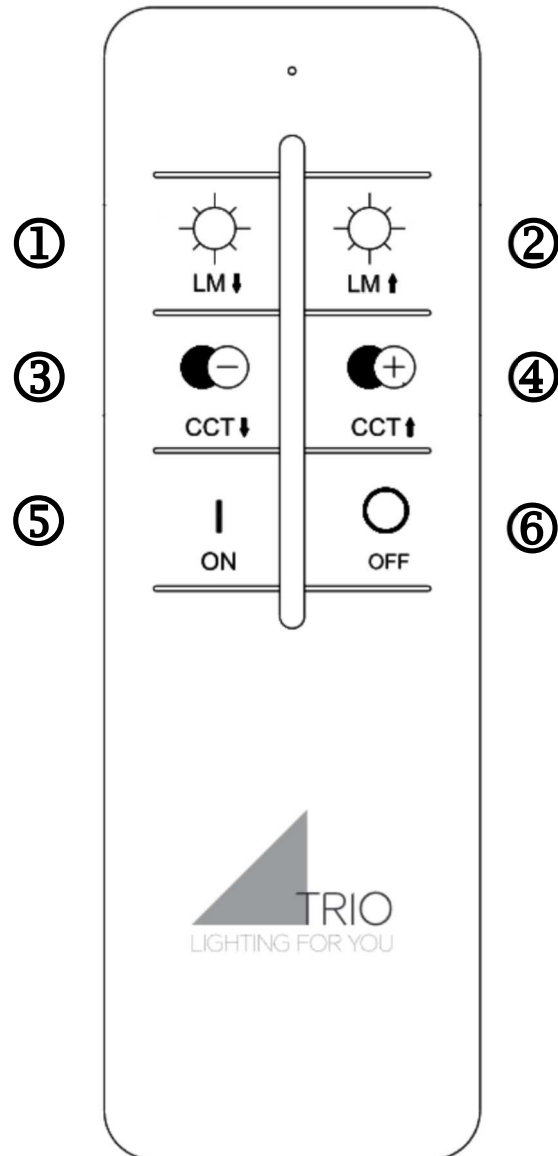
230V~50Hz
1 x LED / 36W

Frequency: 2.4GHz
Power < 1 Watt
Battery: 2 x AAA 1.5V



trio-lighting.com/
626410530





Funktionsbeschreibung ohne Fernbedienung

Wird die Leuchte über den Hauptschalter/ Wandschalter eingeschaltet stellt sich das zuletzt mit der Fernbedienung eingestellte Lichtszenario ein (Memory-Funktion).

Funktionsbeschreibung mit Fernbedienung

Das synchrone Steuern von mehreren Leuchten ist nicht vorgesehen.

Bedienung der Fernbedienung

1. & 2. Helligkeitsregler: Die Regulierung erfolgt stufenweise. Durch kurzes Drücken lassen sich die einzelnen Stufen ansteuern. Durch dauerhaftes Drücken der Taste wird das Maximum bzw. Minimum an Helligkeit erreicht.

3 & 4. Die Regulierung erfolgt stufenweise. Durch kurzes Drücken lassen sich die einzelnen Stufen ansteuern. Durch dauerhaftes Drücken der Taste wird die wärmste bzw. kälteste Farbeinstellung erreicht.

5. Ein

6. Aus

Fernbedienung einrichten

Leuchte über den Wandschalter einschalten und danach sofort die Taste Nr.5 drücken. Das erfolgreiche kodieren wird mir blinken bestätigt.

- **Zurücksetzen**

Licht über Haupt-/Wandschalter einschalten, innerhalb von 3 Sekunden drücken Sie die "ON"-Taste (5) fünfmal. Die Leuchte bestätigt das mit einem blinken.

Konformitätserklärung

Hiermit erklärt Trio Leuchten GmbH, Gut Nierhof 17, D-59757 Arnsberg, dass dieses Produkt der Richtlinie 2014/53/EU entspricht. Der vollständige Text der EU-Konformitätserklärung ist unter der folgenden Internetadresse verfügbar: www.trio-leuchten.de

Description of how the light works without the remote control unit

If the light is switched on via the main switch / wall switch, the unit provides the lighting scenario which was last set using the remote control unit (memory effect).

Description of how the light works with the remote control unit

The synchronous control of several lights is not foreseen.

Operation of the remote control

1. & 2. Brightness regulator: The adjustment takes place in stages. By pressing for a short period, it is possible to control the individual stages. Pressing the button permanently results in the maximum or minimum brightness being reached.

3 & 4. The adjustment takes place in stages. By pressing for a short period, it is possible to control the individual stages. Pressing the button permanently results in the warmest or coldest colour setting being reached.

5. On

6. Off

Set up remote control

Switch on the light using the wall switch and then immediately press button 5. The successful encoding is confirmed by a flashing.

- **Reset**

Switch on the light using the main / wall switch, press the "ON" button (5) five times within 3 seconds. The light confirms this with a flash.

Declaration of Conformity

Hereby, Trio Leuchten GmbH, Gut Nierhof 17, D-59757 Arnsberg, declares that this product is in compliance with Directive 2014/53/EU. The full text of the EU declaration of conformity is available at the following internet address: www.trio-leuchten.de

Description des fonctions sans la telecommande

Si la lampe est allumee avec l'interrupteur principal/ l'interrupteur mural, c'est le Programme d'eclairage regle en dernier avec la telecommande qui s'enclenche (effet memoire).

Description des fonctions avec la telecommande

Il n'est pas prévu de pouvoir commander plusieurs lampes en même temps.

Utilisation de la telecommande

1. & 2. Regulateur de luminosité : Ce réglage se fait par paliers. Les differents degres se reglent par une legere pression sur la touche. En appuyant en continu sur la touche, on atteint la luminosité maximale ou minimale.

3 & 4. Ce réglage se fait par paliers. Les differents degres se reglent par une legere pression sur la touche. En appuyant en continu sur la touche, on atteint le réglage le plus chaud ou le plus froid de la couleur.

5. On

6. Off

Régler la télécommande

Allumez la lumière à l'aide de l'interrupteur mural puis appuyez immédiatement sur le bouton 5. Le codage réussi est confirmé par un clignotement.

- **Réinitialisation**

Allumez la lumière à l'aide de l'interrupteur principal / mural, appuyez cinq fois sur le bouton "ON" (5) en 3 secondes. La lumière le confirme par un clignotement.

Déclaration de conformité

La société Trio Leuchten GmbH, sise à Gut Nierhof 17, D-59757 Arnsberg, déclare par la présente que ce produit est conforme à la directive 2014/53/EU. Le texte intégral de la déclaration de conformité de l'UE est disponible à l'adresse suivante : www.trio-leuchten.de

Beschrijving van hoe de lamp werkt zonder de afstandsbediening

Als de lamp ingeschakeld wordt met de hoofdschakelaar/wandschakelaar, verstrekt de eenheid het verlichtingsscenario dat het laatst ingesteld werd met de afstandsbediening (geheugeneffect).

Beschrijving van hoe de lamp werkt met de afstandsbediening

Het gelijktijdige bedienen van meerdere lampen is niet voorzien.

Bediening van de afstandsbediening

1. & 2. Helderheidsregelaar: de aanpassing verloopt in fases. Door kort te drukken, kunnen de individuele fases beheerd worden. Door permanent op de toets te drukken wordt de maximale of minimale helderheid bereikt.

3 & 4. De aanpassing verloopt in fases. Door kort te drukken kunnen de individuele fases beheerd worden. Door de toets permanent in te drukken wordt de warmste of koudste kleurinstelling bereikt.

5. Aan

6. uit

Afstandsbediening instellen

Schakel het licht in met de wandschakelaar en druk vervolgens direct op knop 5. De succesvolle codering wordt bevestigd door een knipperen.

- **Opnieuw instellen**

Schakel het licht in met de hoofd-/wandschakelaar, druk binnen 3 seconden vijf keer op de "ON"-knop (5). Het lampje bevestigt dit met een knippering.

Verklaring van conformiteit

Trio Leuchten GmbH, Gut Nierhof 17, D-59757 Arnsberg verklaart hiermee dat het product voldoet aan de richtlijn 2014/53/EU. De volledige tekst van de Europese verklaring van conformiteit is beschikbaar op het volgende internetadres: www.trio-leuchten.de

Descrizione del funzionamento senza telecomando

Se la lampada viene accesa attraverso l'interruttore generale/interruttore da parete, si regola lo scenario luminoso impostato per ultimo tramite il telecomando (effetto memoria).

Descrizione del funzionamento con telecomando

Non è previsto il controllo sincrono di più luci.

Uso del telecomando

1. & 2. Regolatore di luminosità: la regolazione avviene gradualmente. I singoli stadi possono essere attivati singolarmente tramite una breve pressione dei tasti. Mantenendo premuto a lungo il tasto, viene raggiunta la luminosità massima o minima.

3 & 4. La regolazione avviene gradualmente. I singoli stadi possono essere attivati singolarmente tramite una breve pressione dei tasti. Mantenendo premuto permanentemente il tasto si raggiunge l'impostazione cromatica più calda o più fredda.

5. On

6. Off

Configurazione del telecomando

Accendi la luce tramite l'interruttore a parete e poi premi subito il pulsante 5. L'avvenuta codifica è confermata da un lampeggio.

- **Reimpostare**

Accendere la luce tramite l'interruttore principale/a parete, premere il pulsante "ON" (5) cinque volte entro 3 secondi. La luce lo conferma con un lampeggio.

Dichiarazione di Conformità

Trio Leuchten GmbH, Gut Nierhof 17, D-59757 Arnsberg, dichiara che questo prodotto è conforme alla direttiva 2014/53/UE. Il testo integrale della dichiarazione di conformità UE è disponibile al seguente indirizzo Internet: www.trio-leuchten.de

Descripción funcional sin mando a distancia

Si la luminaria se enciende por medio de un interruptor principal/interruptor de pared, se ajusta el último escenario de luz configurado con el mando a distancia (efecto memoria).

Descripción funcional con mando a distancia

No se prevé el control simultáneo de varias lámparas.

Manejo del mando a distancia

1. & 2. Regulador de luminosidad: La regulación se efectúa mediante varios niveles.

Pulsando brevemente, se ajustan los distintos niveles. Dejando pulsado el botón se alcanzan el máximo o el mínimo de luminosidad.

3 & 4. La regulación se efectúa mediante varios niveles. Pulsando brevemente, se ajustan los distintos niveles. Dejando pulsado el botón se alcanza el ajuste más caliente o más frío.

5. Encendido

6. Apagado

configuración del mando a distancia

Encienda la luz con el interruptor de pared y luego presione inmediatamente el botón 5. La codificación correcta se confirma con un parpadeo.

- **Reset (Restablecer)**

Encienda la luz con el interruptor principal / de pared, presione el botón "ON" (5) cinco veces en 3 segundos. La luz lo confirma con un parpadeo.

Declaración de conformidad

Trio Leuchten GmbH. Gut Nierhof 17, D-59757 Arnsberg, por la presente declara que este producto cumple con las disposiciones de la Directiva 2014/53/EU. El texto completo de la declaración de conformidad de la Unión Europea está disponible en la siguiente dirección de Internet: www.trio-leuchten.de

Kuvaus siitä, miten valaisin toimii ilman kaukosäädintä

Jos valaisin on kytketty päälle pääkytkimestä / seinäkytkimestä, niin laite käyttää valaistusskenaariota, joka on viimeksi asetettu kaukosäätimestä (muistitoiminto).

Kuvaus siitä, miten valaisin toimii kaukosäätimen kanssa

Useiden valojen tahdistettua ohjausta ei ole käytettävissä.

Kaukosäätimen käyttö

1. & 2. Kirkkauden säätö: Säätö tapahtuu vaiheittain. Painamalla lyhyen aikaa

on mahdollista ohjata yksittäisiä vaiheita. Painamalla painiketta jatkuvasti aiheuttaa maksimi- tai minimikirkkauden saavuttamisen.

3 & 4. Säätö tapahtuu vaiheittain. Painamalla lyhyen aikaa on mahdollista ohjata yksittäisiä vaiheita. Painamalla painiketta jatkuvasti aiheuttaa lämpimimmän tai kylmimmän valoasetuksen valinnan.

5. Päälle

6. Pois

Asenna kaukosäädin

Kytke valo päälle seinäkytkimellä ja paina sitten heti painiketta 5. Vilkuu vahvistaa onnistuneen koodauksen.

- **Palautus**

Kytke valo päälle pää- / seinäkytkimellä, paina "ON" -painiketta (5) viisi kertaa 3 sekunnin kuluessa. Valo vahvistaa tämän välähdyksellä.

Vaatimustenmukaisuusvakuutus

Trio Leuchten GmbH. Gut Nierhof 17, D-59757 Arnsberg ilmoittaa täten, että tämä tuote noudattaa direktiivin 2014/53/EU vaatimuksia. Täydellinen EU-vaatimustenmukaisuusvakuutuksen teksti on saatavana osoitteessa www.trio-leuchten.de

Opis działania światła bez pilota

Jeśli światło jest włączone przez wyłącznik główny / przełącznik ścienny, urządzenie zapewnia scenariusz oświetlenia, który został ostatnio ustawiony za pomocą pilota zdalnego sterowania (efekt pamięci).

Opis działania światła z pilotem

Nie jest przewidziane synchroniczne sterowanie kilkoma światłami .

Działanie pilota

1. & 2. Regulator jasności: Regulacja jasności odbywa się etapowo. Naciskając przycisk przez krótki czas, można sterować poszczególnymi etapami. Naciśnięcie przycisku na stałe powoduje osiągnięcie maksymalnej lub minimalnej jasności.

3 & 4. Regulacja jasności odbywa się etapowo. Naciskając przyciski przez krótki czas, można sterować poszczególnymi etapami. Naciśnięcie przycisku na stałe spowoduje ustawienie najcieplejszego lub najzimniejszego koloru.

5. Wł.

6. Wył.

Konfiguracja pilota

Włącz światło włącznikiem ściennym, a następnie natychmiast naciśnij przycisk 5. Pomyślne kodowanie jest potwierdzone mruganiem.

- **Reset**

Włącz światło za pomocą wyłącznika głównego/naściennego, naciśnij przycisk „ON” (5) pięć razy w ciągu 3 sekund. Światło potwierdza to mrugnięciem.

Deklaracja zgodności

Trio Leuchten GmbH. Gut Nierhof 17, D-59757 Arnsberg, niniejszym poświadczam, że niniejszy produkt jest zgodny z dyrektywą nr 2014/53 / UE. Cały tekst deklaracji zgodności jest dostępny na stronie: www.trio-leuchten.de

Popis toho, jak světlo funguje bez jednotky dálkového ovládání

Pokud je světlo zapnuto prostřednictvím hlavního vypínače / vypínače na zdi, jednotka zajistí ten scénář osvětlení, který byl prostřednictvím jednotky dálkového ovládání zadán naposledy (paměťový efekt).

Popis toho, jak světlo funguje s jednotkou dálkového ovládání

Synchronní řízení několika osvětlovacích těles se nepředpokládá.

Funkce dálkového ovladače

1. & 2. Regulátor jasu: Nastavení probíhá v několika fázích. Jednotlivé fáze je možno

ovládat krátkodobým stiskem. Trvalý stisk tlačítka vede k dosažení maximálního nebo minimálního jasu.

3 & 4. Nastavení probíhá v několika fázích. Jednotlivé fáze je možno ovládat krátkodobým stiskem. Trvalý stisk tlačítka vyústí v dosažení nastavení nejteplejších a nejlhdnějších barev.

5. Zap

6. Vyp

Zřízení dálkového ovladače

Zapněte světlo pomocí nástěnného vypínače a poté ihned stiskněte tlačítko 5. Úspěšné kódování je potvrzeno blikáním.

- **Resetovat**

Zapněte světlo pomocí hlavního / nástěnného vypínače, do 3 sekund stiskněte pětkrát tlačítko „ON” (5). Světlo to potvrdí blikáním.

Prohlášení o shodě

Společnost Trio Leuchten GmbH. Gut Nierhof 17, D-59757 Arnsberg, tímto prohlašuje, že tento produkt je v souladu se směrnicí 2014/53/EU. Plné znění prohlášení EU o shodě je k dispozici na následující internetové adrese: www.trio-leuchten.de

Описание работы светильника без пульта дистанционного управления

Если включение светильника производится с помощью главного / настенного выключателя, активируются настройки освещения, заданные в последний раз на пульте дистанционного управления («эффект памяти»).

Описание работы светильника с пультом дистанционного управления

Режим синхронного управления несколькими осветительными приборами не предусмотрен.

Порядок работы с пультом дистанционного управления

1. & 2. Регулятор интенсивности освещения: В данном изделии реализована возможность ступенчатого регулирования. Кратковременное нажатие кнопки позволяет контролировать отдельные этапы процесса регулирования. Длительное нажатие указанной кнопки позволяет установить максимальный или минимальный уровень освещенности.
3 & 4. В данном изделии реализована возможность ступенчатого регулирования. Кратковременное нажатие данной кнопки позволяет контролировать отдельные этапы процесса регулирования. Длительное нажатие указанной кнопки позволяет установить максимально теплый или холодный цвет.

5. On
6. Off

Настройка пульта дистанционного управления

Включите свет настенным выключателем и сразу нажмите кнопку 5. Успешное кодирование подтверждается миганием.

- **Сброс настроек**

Включите свет с помощью главного / настенного выключателя, нажмите кнопку «ON» (5) пять раз в течение 3 секунд. Свет подтверждает это миганием.

Заявление о соответствии

Компания Trio Leuchten GmbH. Gut Nierhof 17, D-59757 Arnsberg настоящим заявляет, что данный продукт соответствует Директиве ЕС 2014/53 / EU. Полный текст Декларации соответствия стандартам ЕС доступен по следующему интернет-адресу: www.trio-leuchten.de

Περιγραφή του τρόπου λειτουργίας του φωτιστικού σώματος χωρίς την μονάδα απομακρυσμένου ελέγχου

Εάν το φωτιστικό σώμα ενεργοποιείται μέσω του γενικού διακόπτη / επιτοίχιου διακόπτη, η μονάδα παρέχει το σενάριο φωτισμού που είχε οριστεί κατά την τελευταία χρήση της μονάδας απομακρυσμένου ελέγχου (λειτουργία μνήμης).

Περιγραφή του τρόπου λειτουργίας του φωτιστικού σώματος με την μονάδα απομακρυσμένου ελέγχου

Ο ταυτόχρονος έλεγχος περισσότερων λυχνιών δεν προβλέπεται πλέον.

Λειτουργία του τηλεχειριστήριου

1. & 2. Ρυθμιστής φωτεινότητας: Η ρύθμιση πραγματοποιείται σε στάδια. Με σύντομο πάτημα είναι δυνατός ο έλεγχος των επιμέρους σταδίων. Με παρατεταμένο πάτημα επιτυγχάνεται η μέγιστη ή η ελάχιστη δυνατή φωτεινότητα.

3 & 4. Η ρύθμιση πραγματοποιείται σε στάδια. Με σύντομο πάτημα είναι δυνατός ο έλεγχος των επιμέρους σταδίων. Με παρατεταμένο πάτημα επιτυγχάνεται η ρύθμιση στο θερμότερο ή υψρότερο δυνατό χρώμα.

5. Ενεργοποίηση
6. απενεργοποίηση

Ρύθμιση τηλεχειρισμού

Ανάψτε τη λυχνία χρησιμοποιώντας τον διακόπτη τοίχου και στη συνέχεια πατήστε αμέσως το κουμπί 5 Η επιτυχημένη κωδικοποίηση επιβεβαιώνεται με αναβοσβήνει.

- **Επαναφορά**

Ανάψτε το φως χρησιμοποιώντας τον κεντρικό διακόπτη / τοίχο, πατήστε το κουμπί "ON" (5) πέντε φορές μέσα σε 3 δευτερόλεπτα. Το φως το επιβεβαιώνει με μια αναλαμπή.

Δήλωση συμμόρφωσης

Με την παρούσα δήλωση η Trio Leuchten GmbH, Gut Nierhof 17, D-59757 Arnsberg δηλώνει, ότι αυτό το προϊόν συμμορφώνεται με την κατευθυντήρια οδηγία 2014/53/ΕΕ. Το πλήρες κείμενο της δήλωσης συμμόρφωσης ΕΕ είναι διαθέσιμο στον ακόλουθο δικτυακό τόπο: www.trio-leuchten.de

Descrierea modului în care funcționează lampa fără unitatea de control la distanță

Dacă lumina este aprinsă de la întrerupătorul principal/de perete, unitatea va furniza secvența de iluminare care a fost setată la ultima folosire a telecomenzii (efect de memorare).

Descrierea modului în care funcționează lampa cu unitatea de control la distanță (telecomandă)

Nu este prevăzută comandarea sincronizată a mai multor lămpi.

Utilizarea telecomenzii

1. & 2. Regulator de luminozitate: Ajustarea se efectuează în etape. Apăsând pentru un timp scurt, aveți posibilitatea să controlați etapele, individual. Apăsând butonul continuu, se obține luminozitate maximă sau minimă.

3 & 4. Ajustarea se efectuează în etape. Apăsând scurt, este posibil controlul etapelor, individual. Apăsând lung, se obține setarea culorii la mai rece sau mai cald.

5. Pornit
6. Oprit

Setarea telecomenzii

Porniți lumina folosind comutatorul de perete și apoi apăsați imediat butonul 5. Codarea reușită este confirmată de o clipire.

- **Resetare**

Porniți lumina folosind comutatorul principal / de perete, apăsați butonul „PORNIT” (5) de cinci ori în 3 secunde. Lumina confirmă acest lucru printr-o clipire.

Certificat de conformitate

Trio Leuchten GmbH. Gut Nierhof 17, D-59757 Arnsberg, declară prin prezenta că acest produs este în conformitate cu Directiva 2014/53/UE. Textul integral al declarației de conformitate UE este disponibil la următoarea adresă de internet: www.trio-leuchten.de

Описание как работи осветлението без дистанционното управление

Ако се включи чрез главния/стенния ключ, осветителният прибор изпълнява режима на осветление на който последно е настроен от дистанционното управление (ефект на запаметяване).

Описание как работи осветлението с дистанционното управление

Синхронно управление на повече лампи не е предвидено.

Работа с дистанционното управление

1. & 2. Регулятор на яркостта: Регулирането се извършва на етапи. Посредством натискане за кратко, могат да се контролират отделните етапи. Продължителното натискане на бутона води до достигане на максималната или минималната яркост.

3 & 4. Регулирането се извършва на етапи. Посредством натискане за кратко, могат да се отнролират отделните етапи. Продължителното натискане на бутона води до достигане на най-топлата или най-студената цвятова настройка.

5. Включване
6. Изключване

Настройка на дистанционното управление

Включете осветлението с помощта на стенен превключвател и веднага натиснете бутона 5. Успешното кодиране се потвърждава с мигане.

- **Възстановяване**

Включете осветлението с помощта на главния / стенен превключвател, натиснете бутона "ON" (5) пет пъти в рамките на 3 секунди. Светлината потвърждава това с мигане.

Декларация за съответствие

С настоящото, Trio Leuchten GmbH. Gut Nierhof 17, D-59757 Arnsberg, декларира, че този продукт е в съответствие с Директива 2014/53/ЕС. Пълният текст на ЕС декларацията за съответствие е на достъпен на адрес: www.trio-leuchten.de

Işığın uzaktan kumanda ünitesi olmadan nasıl çalıştığının açıklaması

Işık, ana şalter / duvar şalteri üzerinden açılırsa ünite, uzaktan kumanda kullanılarak en son ayarlanan aydınlatma durumunu sunar (bellek etkisi).

Işığın uzaktan kumanda ünitesiyle nasıl çalıştığının açıklaması

Birden fazla lambanın eşzamanlı olarak kumanda edilmesi öngörülmemiştir.

Uzaktan kumandanın çalışması

1. & 2. Parlaklık düzenleyici: Ayar, kademeli olarak yapılır. Kısa bir süre için basarak, bireysel aşamaları kontrol etmek mümkündür. Düğmeye sürekli olarak basılması, maksimum veya minimum parlaklığa ulaşılmasıyla sonuçlanır.
- 3 & 4. Ayar, kademeli olarak yapılır. Kısa bir süre için basılarak bireysel aşamaları kontrol etmek mümkündür. Düğmeye sürekli olarak basılması, en sıcak veya en soğuk renk ayarına ulaşılmasını sağlar.

5. Aç
6. Kapat

Uzaktan kumandayı ayarlama

Duvar düğmesini kullanarak ışığı açın ve ardından hemen 5 düğmesine basın. Başarılı kodlama bir yanıp sönme ile onaylanır.

- Sıfırlama

Ana / duvar anahtarını kullanarak ışığı açın, "AÇIK" düğmesine (5) 3 saniye içinde beş kez basın. Işık bunu bir göz kırpmasıyla onaylar.

Uygunluk Taahhütnamesi

Trio Leuchten GmbH. Gut Nierhof 17, D-59757 Arnsberg, bu ürünün 2014/53/EU Yönergesine uygun olduğunu beyan eder. AB uygunluk beyanının tam metni aşağıdaki internet adresinde mevcuttur: www.trio-leuchten.de

Beskrivning av hur lampan fungerar utan fjärrkontrollen

Om ljuset tänds genom huvud-/väggströmbrytaren kommer fjärrkontrollens senaste inställning ställas in (minnesfunktion).

Beskrivning av hur lampan fungerar med fjärrkontrollen

Samtidig styrning av flera olika lampor är inte möjligt.

Hur du använder fjärrkontrollen

1. & 2. Reglering av ljusstyrka: Justeringen görs i steg. Genom att trycka in under en kort stund, är det möjligt att kontrollera de individuella stegen. Trycks knappen in permanent resulterar det i ximal eller minimal ljusstyrka.

3 & 4. Justeringen görs i steg. Genom att trycka in under en kort stund är det möjligt att kontrollera de individuella stegen. Trycks knappen in permanent resulterar det i den varmaste eller kallaste färginställningen.

5. På
6. Av

Inställning av fjärrkontrollen

Slå på lampan med hjälp av väggbrytaren och tryck sedan omedelbart på knapp 5. Den lyckade kodningen bekräftas genom att blinka.

- Återställning

Slå på lampan med huvud- / väggbrytaren, tryck på "ON" -knappen (5) fem gånger inom 3 sekunder. Ljuset bekräftar detta med en blinkning.

Deklaration om överensstämmelse

Trio Leuchten GmbH. Gut Nierhof 17, D-59757 Arnsberg, Tyskland, förklarar härmed att denna produkt överensstämmer med direktiv 2014/53/EU. Den fullständiga texten i EU-deklarationen om överensstämmelse finns på följande internetadress: www.trio-leuchten.de

A lámpatest távvezérlő nélküli használatának bemutatása

A fő-/fali kapcsolóról való bekapcsolás esetén a lámpatest abban a világítási módban kezd működni, amelyet a távvezérlő segítségével utoljára beállított (memória hatás).

A lámpatest távvezérlővel való használatának bemutatása

Több lámpatest egyidejű vezérlése nem lehetséges.

A távvezérlő használat

1. & 2. A fényerő szabályozása: A beállítás lépésekben történik. Rövid gombnyomással lehetőség van az egyes fokozatok vezérlésére. A gomb nyomva tartása lehetővé teszi a maximális vagy minimális fényerő elérését.

3 & 4. A beállítás lépésekben történik. Rövid gombnyomással lehetőség van az egyes fokozatok vezérlésére. A gomb nyomva tartása lehetővé teszi a legmelegebb vagy leghidegebb színbeállítás elérését.

5. Lejátszás
6. Szünet

A távvezérlő beállítás

Kapcsolja be a világítást a fali kapcsolóval, majd azonnal nyomja meg az 5 gombot. A sikeres kódolást villogás erősíti meg.

- Visszaállítás

Kapcsolja be a lámpát a főkapcsolóval, nyomja meg az "ON" gombot (5) ötször 3 másodpercen belül. A fény ezt egy villanással megerősíti.

Megfelelőségi nyilatkozat

A Trio Leuchten GmbH. Gut Nierhof 17, D-59757 Arnsberg ezennel kijelenti, hogy ez a termék eleget tesz a 2014/53/EU irányelv előírásainak. Az EU-megfelelőségi nyilatkozat teljes szövege a követező webhelyen érhető el: www.trio-leuchten.de

Opis rada svjetiljke bez daljinskog upravljača

Ako se svjetiljka uključi preko glavne sklopke / zidne sklopke, uređaj izvršava scenarij rasvjete koji je zadnji put podešen s pomoću daljinskog upravljača (efekt memorije).

Opis rada svjetiljke s daljinskim upravljačem

Sinkroni nadzor nad više rasvjetnih tijela nije osiguran.

Rad daljinskog upravljača

1. & 2. Regulator svjetline: Podešavanje se odvija u stadijima. Kratkim pritiskom moguće se upravljati pojedinačnim stadijima. Trajnim pritiskom gumba postiže se maksimalna ili minimalna svjetlina.

3 & 4. Podešavanje se odvija u stadijima. Kratkim pritiskom moguće se upravljati pojedinačnim stadijima. Trajnim pritiskom gumba postiže se najtoplija ili najhladnija postavka boje.

5. Uključi
6. Isključi

Namještanje daljinskog upravljača

Uključite svjetlo pomoću zidnog prekidača, a zatim odmah pritisnite tipku 5. Uspješno kodiranje potvrđuje se treptanjem.

- Ponovno postavljanje

Uključite svjetlo glavnim / zidnim prekidačem, pritisnite gumb "ON" (5) pet puta u roku od 3 sekunde. Svjetlo to potvrđuje treptanjem.

Izjava o sukladnosti

Trio Leuchten GmbH. Gut Nierhof 17, D-59757 Arnsberg, ovim izjavljuje da je ovaj proizvod sukladan s Direktivom 2014/53/EU. Cjelovit tekst izjave o sukladnosti EU dostupan je na sljedećoj mrežnoj adresi: www.trio-leuchten.de

Opis delovanja luči brez enote za daljinsko upravljanje

Če se luč prižge s pomočjo glavnega stikala/stenskega stikala, enota omogoča isti scenarij osvetlitve, kot je bil nastavljen ob zadnji uporabi enote za daljinsko upravljanje (spominski učinek).

Opis delovanja luči z enoto za daljinsko upravljanje

Sinhrono upravljanje več luči ni na voljo.

Delovanje daljinskega upravljalnika

1. & 2. Uravnavanje svetlosti: Prilagoditev se odvija po stopnjah. Če pritisnete na gumb za krajši čas, lahko tako nadzorujete posamezne stopnje. Če na gumb pritisnete za dlje časa, se doseže minimalna ali maksimalna svetlost.

3 & 4. Prilagoditev se odvija po stopnjah. Če pritisnete na gumb krajši čas, lahko tako nadzorujete posamezne stopnje. Če na gumb pritisnete dlje časa, se doseže najtoplejša ali najhladnejša barvna nastavitvev.

5. Vkllop

6. Izkllop

Nastavljanje daljinskega upravljalnika

Vključite luč s stenskim stikalom in takoj pritisnite gumb 5. Uspešno kodiranje potrdi utripanje.

- **Ponastavitev**

Vključite luč s pomočjo glavnega / stenskega stikala, v 3 sekundah petkrat pritisnite gumb "ON" (5). Lučka to potrdi z utripanjem.

Izjava o skladnosti

Trio Leuchten GmbH. Gut Nierhof 17, D-59757 Arnsberg s tem izjavlja, da je ta izdelek skladen z Direktivo 2014/53/EU. Polno besedilo EU izjave o skladnosti je na voljo na naslednjem spletnem naslovu: www.trio-leuchten.de

Descrição de como a luz funciona sem a unidade de controle remoto

Se a luz for ligada através do interruptor principal / interruptor de parede, a unidade fornece o cenário de iluminação definido da última vez em que a unidade de controle remoto foi usada (efeito de memória).

Descrição de como a luz funciona com a unidade de controle remoto

Não é previsto o controle síncrono de várias lâmpadas.

Operação do controle remoto

1. & 2. Regulador de brilho: O ajuste ocorre por etapas. Premindo por um curto período de tempo, é possível controlar as fases individuais. Premir o botão permanentemente resulta no brilho máximo ou mínimo.

3 & 4. O ajuste ocorre por etapas. Premindo por um curto período de tempo, é possível controlar as fases individuais. Premir o botão permanentemente resulta na definição de cor mais fraca ou mais fria.

5. Ligar

6. Desligar

Configurar o comando remoto

Ligue a luz usando o interruptor de parede e pressione imediatamente o botão 5. O sucesso da codificação é confirmado por um piscar.

- **Reset**

Acenda a luz com o interruptor principal / parede, pressione o botão "ON" (5) cinco vezes em 3 segundos. A luz confirma isso com um piscar.

Declaração de Conformidade

Trio Leuchten GmbH. Gut Nierhof 17, D-59757 Arnsberg, declara que este produto está em conformidade com a Diretiva 2014/53/UE. O texto integral da declaração UE de conformidade está disponível no seguinte endereço Internet: www.trio-leuchten.de

Popis toho, ako svetlo funguje bez diaľkového ovládača

Ak je svetlo zapnuté prostredníctvom hlavného spínača/nástenného spínača, prístroj poskytne variant osvetlenia, ktorý bol nastavený pomocou diaľkového ovládača (pamäťový efekt).

Popis toho, ako svetlo funguje s diaľkovým ovládačom

Súbežné ovládanie viacerých svetidiel nie je možné.

Obsluha diaľkového ovládača

1. & 2. Regulátor jasu: Nastavenie sa uskutočňuje v stupňoch. Krátkym stlačením je možné ovládať jednotlivé stupne. Dlhším stlačením tlačidla dôjde k dosiahnutiu maximálneho alebo minimálneho jasu.

3 & 4. Nastavenie sa uskutočňuje v stupňoch. Krátkym stlačením je možné ovládať jednotlivé stupne. Dlhším stlačením tlačidla dosiahnete najteplejšie alebo najstudenšie nastavenie farby.

5. Zap

6. Vyp

Nastaviť diaľkové ovládanie

Zapnite svetlo pomocou nástenného vypínača a potom ihneď stlačte tlačidlo 5. Úspešné kódovanie je potvrdené blikaním.

- **Resetovanie**

Zapnite svetlo pomocou hlavného / nástenného vypínača, do 3 sekúnd stlačte päťkrát tlačidlo „ON“ (5). Svetlo to potvrdí blikaním.

Prehlásenie o zhode

Spoločnosť Trio Leuchten GmbH. Gut Nierhof 17, D-59757 Arnsberg týmto prehlasuje, že jej produkt je v súlade so smernicou 2014/53/EÚ. Celý text prehlásenia o zhode s EÚ je dostupný na nasledujúcej internetovej adrese: www.trio-leuchten.de

Opis kako svjetlo radi bez daljinskog upravljača

Ako se svjetlo pali preko glavnog prekidača / zidnog prekidača, jedinica daje svjetlosni scenario koji je zadnji put podešen daljinskim upravljačem (memorijski efekat).

Opis kako svjetlo radi sa daljinskim upravljačem

Sinhronizovana kontrola nekoliko svjetiljki nije moguća.

Rad sa daljinskim upravljačem

1. & 2. Regulator jačine svjetla: Podešavanje se odvija u etapama. Pritiskom na kratak period, moguće je kontrolisati pojedine etape. Stalnim pritiskom na dugme dostiže se maksimalna ili minimalna jačina svjetla.

3 & 4. Podešavanje se odvija u etapama. Pritiskom na kratak period, moguće je upravljati pojedinim etapama. Stalnim pritiskom na dugme dostiže se najtoplija ili najhladnija boja svjetla.

5. Uključeno

6. Isključeno

Postavljanje daljinskog upravljača

Uključite svjetlo pomoću zidnog prekidača, a zatim odmah pritisnite tipku 5. Uspješno kodiranje potvrđuje se treptanjem.

- **Resetovanje**

Uključite svjetlo glavnim / zidnim prekidačem, pritisnite tipku "ON" (5) pet puta u roku od 3 sekunde. Svjetlo to potvrđuje treptanjem.

Deklaracija o usklađenosti

Trio Leuchten GmbH. Gut Nierhof 17, D-59757 Arnsberg, ovim izjavljuje da je ovaj proizvod usklađen sa Direktivom 2014/53/EU. Puni tekst deklaracije o usklađenosti EU raspoloživ je na sljedećoj internet adresi: www.trio-leuchten.de

Aprašymas, kaip šviesa veikia be nuotolinio valdymo pulto

Jei šviesa įjungiama per pagrindinį jungiklį / sienos jungiklį, įrenginio šviesa yra ta, kuri paskutinį kartą buvo nustatyta nuotolinio valdymo pultu (atminties efektas).

Aprašymas, kaip šviesa veikia su nuotolinio valdymo pultu

Sinchroninis kelių apšvietimų valdymas nėra numatytas.

Nuotolinio pulto valdymas

1. & 2. Ryškumo reguliatorius: Reguliavimas vyksta etapais. Trumpai paspaudus, galima valdyti individualius etapus. Nuolat spausdami mygtuką, nustatysite didžiausią arba mažiausią ryškumą.

3 & 4. Reguliavimas vyksta etapais. Trumpai paspaudus, galima valdyti individualius etapus. Nuolat spausdami mygtuką, nustatysite spalvą nuo šilčiausios iki šalčiausios.

5. Įjungimas (ON)

6. Išjungimas (OFF)

Nuotolinio valdymo pultelio nustatymas

Įjunkite šviesą naudodamiesi sieniniu jungikliu, tada nedelsdami paspauskite mygtuką 5. Sėkmingą kodavimą patvirtina mirksėjimas.

- **Nustatymas iš naujo**

Įjunkite šviesą naudodami pagrindinį / sieninį jungiklį, penkis kartus per 3 sekundes paspauskite mygtuką "JUNGTĄ" (5). Šviesa tai patvirtina mirkteleidama.

Atitikties deklaracija

„Trio Leuchten GmbH“ Gut Nierhof 17, D-59757 Arnsberg, pareiškia ir patvirtina, kad šis prietaisas atitinka direktyvos 2014/53/ES nuostatas. Pilną ES atitikties deklaracijos tekstą rasite adresu www.trio-leuchten.de

Beskrivelse af hvordan lyset fungerer uden anvendelse af fjernbetjeningen

Hvis lampen tændes via hovedafbryderen / vægkontakten, vil enheden automatisk vælge og gengive den lysopsætning, som sidst blev indstillet ved anvendelse af fjernbetjeningen (hukommelseeffekt).

Beskrivelse af hvordan lyset fungerer ved hjælp af fjernbetjeningen

Den synkrone kontrol for adskillige lys er ikke forudset.

Betjening af fjernbetjeningen

1. & 2. Lysstyrkeregulator: Ændringen foregår trinvis. Ved at trykke kortvarigt, er det muligt at styre de enkelte trin. Ved at holde knappen trykket ned, vil det bevirke at man enten opnår den maksimale eller minimale lysstyrke.

3 & 4. Ændringen foregår trinvis. Ved at trykke kortvarigt, er det muligt at styre de enkelte trin. Ved at holde knappen trykket ned, vil det bevirke at man opnår den enten varmeste eller koldeste farve indstilling.

5. Til

6. Frau

Installer fjernbetjening

Tænd lyset ved hjælp af vægkontakten, og tryk derefter straks på knap 5. Den vellykkede kodning bekræftes ved at blinke.

- **Nulstil**

Tænd lyset ved hjælp af hoved- / vægkontakten, tryk fem gange på knappen "ON" (5) inden for 3 sekunder. Lyset bekræfter dette med et blink.

Overensstemmelseserklæring

Trio Leuchten GmbH, Gut Nierhof 17, D-59757 Arnsberg, erklærer hermed, at dette produkt er i overensstemmelse med direktiv 2014/53/EU. Den komplette tekst fra overensstemmelseserklæringen for EU er tilgængelig på den følgende internetadresse: www.trio-leuchten.de

Valgusti kasutamise ilma kaugjuhtimispuhldita

Valgusti sisselülitamisel pealüliti / seinalüliti kaudu käivitub viimati kaugjuhtimispuhldi kaudu valitud valgustusolek (mälu efekt).

Valgusti kasutamise kaugjuhtimispuhldi kasutamisel

Mitme valgusti sünkroonjuhtimine ei ole ette nähtud.

Kaugjuhtimispuhldi kasutamise

1. & 2. Heleduse regulaator: reguleerimine toimub astmeliselt. Lühiajaliselt vajutades saab heledust juhtida üksikute astmete kaupa. Nupu püsiv vajutamine annab tulemuseks maksimaalse või minimaalse heleduse.

3 & 4. Reguleerimine toimub astmeliselt. Lühiajaliselt vajutades saab heledust juhtida üksikute astmete kaupa. Nupu püsiv vajutamine annab tulemuseks maksimaalselt sooja või külma värvitooni.

5. Sisse

6. Välja

Kaugjuhtimise häälestamine

Lülitage seinalüliti abil tulle sisse ja vajutage kohe nuppu 5. Edukat kodeerimist kinnitab vilkumine.

- **Lähtesta**

Lülitage valgustus sisse pea- / seinalüliti, vajutage viis sekundit 3 sekundi jooksul nuppu "ON" (5). Valgus kinnitab seda vilkumisega.

Vastavusdeklaratsioon

Trio Leuchten GmbH, Gut Nierhof 17, D-59757 Arnsberg kinnitab, et toode vastab direktiivile 2014/53/EL. EL-i vastavusdeklaratsiooni täistekst on saadaval veebilehel: www.trio-leuchten.de

Beskrivelse av hvordan lyset fungerer uten fjernkontrollen

Hvis lyset slås på via hovedbryteren/veggbryteren, vil enheten bruke belysningsscenariet som sist ble angitt med fjernkontrollen (minneeffekt).

Beskrivelse av hvordan lyset fungerer med fjernkontrollen

Synkron kontroll av flere lys er ikke forutsett.

Bruk av fjernkontrollen

1. & 2. Lysstyrke-regulator: Justeringen finner sted i stadier. Ved å trykke i en kort periode er det mulig å kontrollere de individuelle trinnene. Hold knappen inne for å oppnå maksimal eller minimal lysstyrke.

3 & 4. Justeringen finner sted i stadier. Ved å trykke i en kort periode er det mulig å kontrollere de individuelle trinnene. Hold knappen inne for å oppnå varmeste eller kaldeste fargeinnstilling.

5. Av

6. På

Sett opp fjernkontroll

Slå på lyset ved hjelp av veggbryteren, og trykk deretter umiddelbart på knapp 5. Den vellykkede kodingen bekreftees av et blink.

- **Tilbakestill**

Slå på lyset ved å bruke hoved- / veggbryteren, trykk "ON" -knappen (5) fem ganger i løpet av 3 sekunder. Lyset bekrefteer dette med et blink.

Samsvarserklæring

Trio Leuchten GmbH, Gut Nierhof 17, D-59757 Arnsberg, erklærer herved at dette produktet er i samsvar med direktiv 2014/53/EF. Den komplette teksten til EF-samsvarserklæringen er tilgjengelig på følgende Internett-adresse: www.trio-leuchten.de

Apraksts par to, kā gaismeklis darbojas bez tālvadības pults

Gaismeklis tiek ieslēgts ar galveno slēdzi/sienas slēdzi, tas darbojas tajā apgaismojuma kompozīcijā, kas ar tālvadības pults palīdzību uzstādīta kā pēdējā (atmiņas efekts).

Apraksts par to, kā gaismeklis darbojas ar tālvadības pulti

Vairāku gaismekļu sinhronā vadība netiek nodrošināta.

Tālvadības pults lietošana

1. & 2. Spilgtuma regulēšana: Regulēšana notiek pakāpju veidā. Īslaicīgi nospiežot, iespējams vadīt atsevišķās pakāpes. Ja poga tiek turēta nospiesta, tiek sasniegts maksimālais vai minimālais spilgtums.

3 & 4. Regulēšana notiek pakāpju veidā. Īslaicīgi nospiežot, iespējams vadīt atsevišķās pakāpes. Ja poga tiek turēta nospiesta, tiek sasniegts siltākais vai aukstākais tonis.

5. Ijungimas (ON)

6. Išjungimas (OFF)

Iestatiet tālvadības pulti

Ieslēdziet gaismu, izmantojot sienas slēdzi, un pēc tam nekavējoties nospiediet pogu 5. Veiksmīgu kodēšanu apstiprina mirgošana.

- **Pārstartēt**

Ieslēdziet gaismu, izmantojot galveno / sienas slēdzi, piecas reizes 3 sekunžu laikā nospiediet pogu "ON" (5). Gaisma to apstiprina ar mirkšķināšanu.

Atbilstības deklarācija

Trio Leuchten GmbH. Gut Nierhof 17, D-59757 Arnsberga, ar šo deklarē, ka šis izstrādājums atbilst direktīvai Nr. 2014/53/EU. Pilns ES atbilstības deklarācijas teksts ir pieejams šādā interneta adresē: www.trio-leuchten.de

Опис того, як працює світильник без пульта дистанційного керування

Якщо світло вмикається за допомогою головного вимикача / настінного вимикача, пристрій надає сценарій освітлення, який востаннє був встановлений за допомогою пульта дистанційного керування (ефект пам'яті).

Опис того, як працює світильник з пультом дистанційного керування

Синхронне управління кількома точками освітлення не передбачається.

Робота пульта дистанційного керування

1. & 2. Регулятор яскравості: Регулювання відбувається поетапно. Натисканням протягом короткого періоду можна контролювати окремі етапи. Постійне натискання кнопки призводить до досягнення максимальної або мінімальної яскравості.

3 & 4. Налаштування відбувається поетапно. Натисканням протягом короткого періоду можна контролювати окремі етапи. Постійне натискання кнопки призводить до найтеплішого або найхолоднішого налаштування кольору.

5. Увімкнено

6. Вимкнено

Налаштуйте пульт дистанційного керування

Увімкніть світло за допомогою настінного вимикача, а потім негайно натисніть кнопку 5. Успішне кодування підтверджується морганням.

- **Скинути за замовчуванням**

Увімкніть світло за допомогою головного / настінного перемикача, натисніть кнопку "ON" (5) п'ять разів протягом 3 секунд. Світло підтверджує це морганням.

Декларація про відповідність

Цим Trio Leuchten GmbH. Gut Nierhof 17, D-59757 Arnsberg, заявляє, що цей продукт відповідає Директиві 2014/53 / ЄС. Повний текст декларації відповідності ЄС доступний за такою Інтернет-адресою: www.trio-leuchten.de

Опис функції без даліјњског управљача

Ako se svetiljka ukljućuje preko glavnog prekidaća/zidnog prekidaća, aktiviraće se scenario osvetljenja koji je poslednji podešen pomoću dalјinskog управљача (efekat memorije).

Опис функције са далјинским управљачем

Sinhronizovana kontrola више светилјки није могућа.

Rukovanje dalјинским управљачем

1. & 2. Regulator osvetljenosti: Regulacija se врши postepeno. Kratkim pritiskom se mogu aktivirati pojedinaćni stepeni. Traјnim pritiskanjem tastera se postiže maksimum odn. minimum osvetljenosti.

3 & 4. Regulacija se врши postepeno. Kratkim pritiskom se mogu aktivirati pojedinaćni stepeni. Traјnim pritiskanjem tastera se postiže najtoplije odn. Najhladnije podešavanje boje.

5. Uklј.

6. Isklј.

Uspostava dalјinskog управљача

Укључите светло помоћу зидног прекидача, а затим одмах притисните тастер 5. Успешно кодирање потврђује се трептањем.

- **Resetovanje**

Укључите светло помоћу главног / зидног прекидача, притисните дугме "OH" (5) пет пута у року од 3 секунде. Светло то потврђује трептањем.

Deklaracija o usklađenosti

Trio Leuchten GmbH. Gut Nierhof 17, D-59757 Arnsberg, овим изјављује да је овај производ усклађен са Директивом 2014/53/EU. Puni tekst deklaracije o usklađenosti EU na raspolaganju je na sledećoj internet adresi: www.trio-leuchten.de



DE	Dieses Produkt enthält eine Lichtquelle(n) der Energieeffizienzklasse(n) F
EN	This product contains light source(s) of energy efficiency class(es) F
NL	Dit product bevat lichtbron(nen) van energiezuinigheid, klasse(n) F
FR	Ce produit contient une/des source(s) lumineuse(s) de classe(s) d'efficacité énergétique F
IT	Questo prodotto contiene fonte/i luminosa/e della/e classe/i di efficienza energetica F
ES	Este producto cuenta con fuente(s) luminosas de eficiencia energética de clase(s) F
PL	Produkt zawiera źródła światła o klasie(-ach) efektywności energetycznej F
FI	Tämä tuote sisältää valolähteitä, joiden energiatehokkuusluokka (tai luokat) on (ovat) F
CZ	Světelný zdroj/světelné zdroje tohoto produktu je/Jsou v energetické třídě/energetických třídách F
RU	Это изделие содержит источники света с классом энергопотребления F
GR	Αυτό το προϊόν περιέχει πηγές φωτός τάξης ενεργειακής απόδοσης F
RO	Acest produs conține sursă/surse de lumină cu clasă/clase de eficiență energetică F
BG	Този продукт съдържа светлинен(ни) източник(ци) с клас(ове) на енергийна ефективност F
TR	Bu üründe F enerji verimlilik sınıflarına ait ışık kaynakları bulunmaktadır
HU	Ez a termék F energiahatékonysági osztályba tartozó fényforrást tartalmaz
SV	Denna produkt innehåller ljuskällor i energieffektivitetsklass(er) F
HR	Ovaj proizvod ima izvore svjetla energetske učinkovitosti klase F
SL	Ta izdelek vsebuje svetlobne vire razredov energijske učinkovitosti F
SK	Toto zariadenie obsahuje svetelné zdroje triedy energetickej účinnosti F
PT	Este produto contém uma(s) fonte(s) de luz da(s) classe(s) de eficiência energética F
BA	Ovaj proizvod sadrži izvor(e) svjetlosti energetske efikasnosti klase(a) F
LT	Šiame gaminyje naudojamas šviesos šaltinis (-iai), priklausantis (-ys) energijos vartojimo efektyvumo klasei (-ėms) F
ET	See toode sisaldab F klassi(de) energiasäästlikkusega valgusallikat(id)
DA	Dette produkt indeholder lyskilde(r) af energimærkningsklassern(e) F
NO	Dette produktet inneholder lyskilde(r) til energieffektivitetsklassen(e) F
LV	Šis produkts satur enerģijas avota(-u) gaismas avotus(-us) F
SR	Ovaj proizvod sadrži izvor(e) svetlosti energetske efikasnosti klase(a) F
UK	Цей виріб містить джерела світла з класом енергоспоживання F

