

# CORE

Kunststoff, Chrom, Weiß matt oder Schwarz matt · plastic, chrome, white mat or black mat ·  
 plastique, chrome, blanc mat ou noir mat · kunststof, chrom, wit mat of mat zwart · plástico, cromo, estera blanca o estera negra ·  
 plastica, cromo, bianco opaco o nero opaco · plastik, crom, alb mat sau negru mat · muovi, kromi, mattavalkoinen tai mattamusta ·  
 plastik, chrom, biały mat lub czarny mat



06



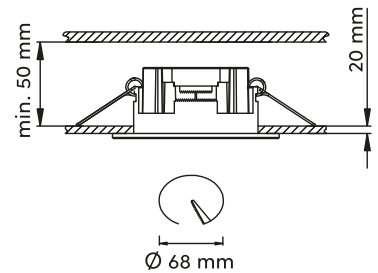
31



32

Einbauleuchte · Recessed light  
 Ø 8,2 cm, ↑ 3,5 cm  
 incl. 1 x SMD, 5 W  
 450 lm, 3.000 K

652510106 | Chrom · chrome  
 652510131 | Weiß matt · white mat  
 652510132 | Schwarz matt · black mat



06



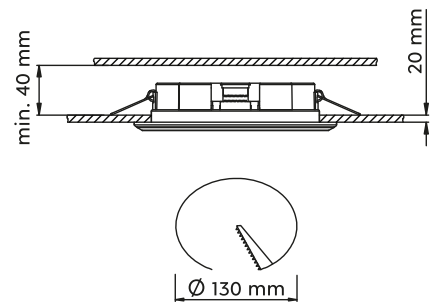
31



32

Einbauleuchte · Recessed light  
 Ø 14,8 cm, ↑ 3,3 cm  
 incl. 1 x SMD, 10 W  
 1.040 lm, 3.000 K

652610106 | Chrom · chrome  
 652610131 | Weiß matt · white mat  
 652610132 | Schwarz matt · black mat



578



1x

2x

3x



Getrennt schaltbar · Separately switchable  
 Interrupteurs séparés · Gescheiden schakelbaar ·  
 Interruptores separados · Interruttori separati ·  
 Intrerupatoare separate · Erikseen kytkettäissä ·  
 Oddzileny przełącznik