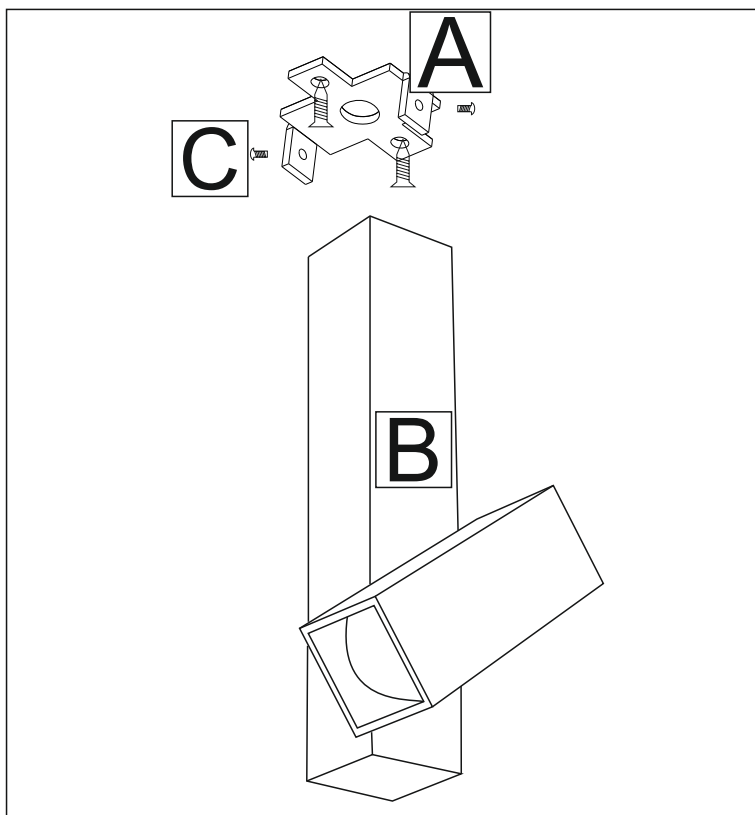


## INSTRUKCJA MONTAŻU OPRAWY

DOTYCZY MODELI: MITSUMA 7878, 7879, 7884, 7885, 7886, 7887, 7888, 7889, 7998, 7999, 8000, 8001,



- reflektor  
(spot)



- I klasa ochronności  
(protection class I)



- klasa szczelności oprawy  
(IP rated luminaire)



- oprawa do stosowania  
wewnątrz (indoor luminaire)



- tylko źródło światła led  
(only led light source)

### Czynności montażowe:

Doprowadzić zasilanie 230V do miejsca montażu lampy.  
Przykręcić spód (A) do sufitu jednocześnie przyciągając przewody zasilające które należy podłączyć do kostki elektrycznej.  
Nałożyć klosz (B) na podstawę (A), przykręcić śrubki (C)

**Ważne!** Instalacja powinna być wykonana przez uprawnionego elektryka.