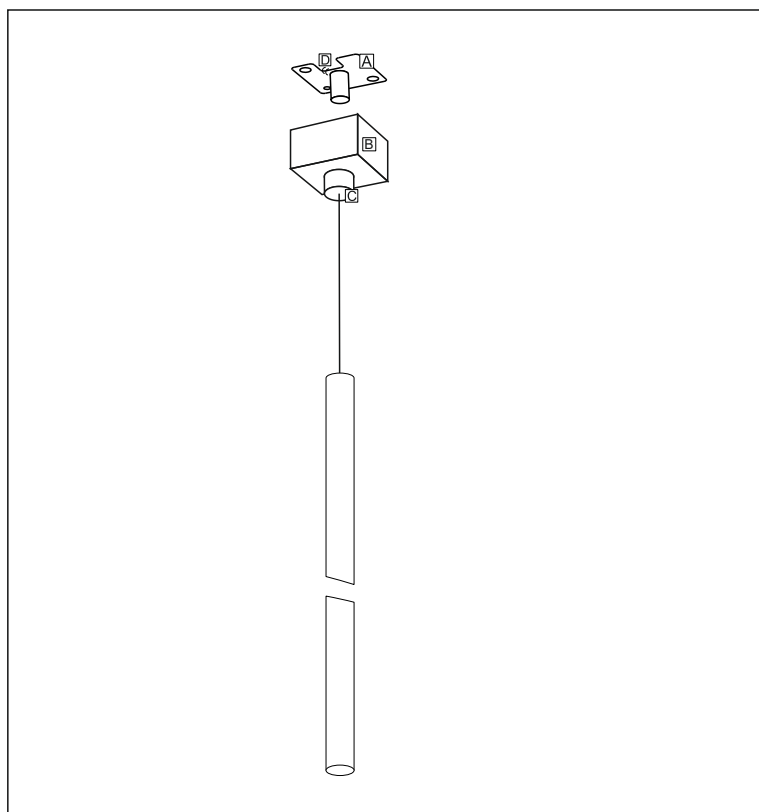


INSTRUKCJA MONTAŻU OPRAWY

DOTYCZY MODELI: KOSAME 7844, 7845



- oprawa zwieszana
(pendant luminaire)



- I klasa ochronności
(*protection class I*)



- klasa szczelności oprawy
(*IP rated luminaire*)



- oprawa do stosowania
wewnątrz (*indoor luminaire*)

Czynności montażowe:

Doprowadzić zasilanie 230V do miejsca montażu lampy.

Odkręcić element (C) z podsufitki (B), przymocować podstawę (A), do sufitu przeciągając przewody przez otwór w podstawie (D).

Przyłączyć przewody do kostki elektrycznej w lampie.

Nasunąć podsufitkę (B) na podstawę (A) i przykręcić elementy (C).

Ważne! Instalacja powinna być wykonana przez uprawnionego elektryka