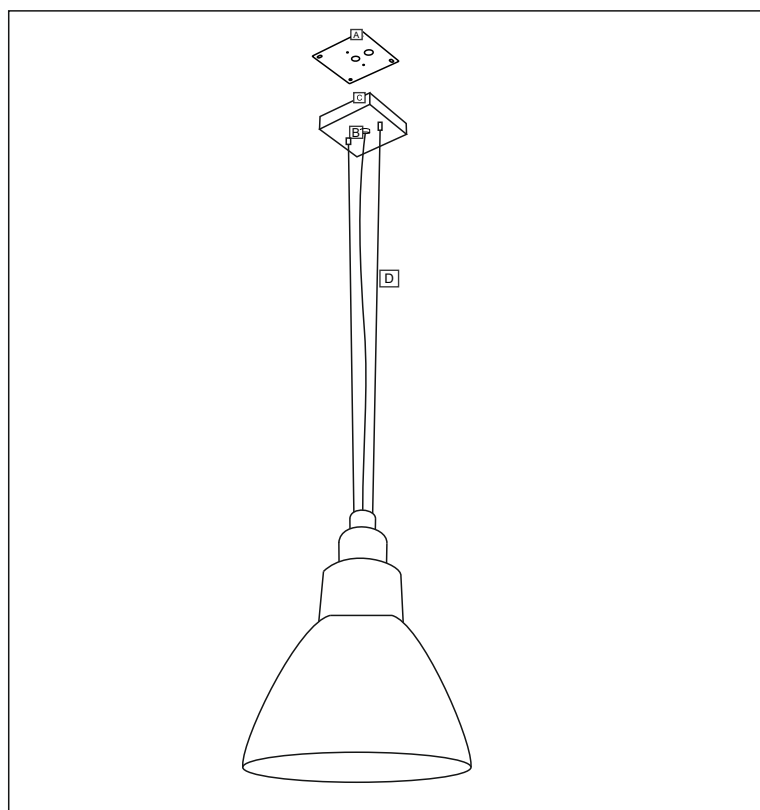
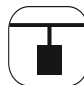






## INSTRUKCJA MONTAŻU OPRAWY

DOTYCZY MODELI: DAISEN 5595, 7663



-  - oprawa zwieszana  
(*pendant luminaire*)
-  - I klasa ochronności  
(*protection class I*)
-  - klasa szczelności oprawy  
(*IP rated luminaire*)
-  - oprawa do stosowania  
wewnątrz (*indoor luminaire*)
-  - tylko źródło światła led  
(*only led light source*)

### Czynności montażowe:

Doprowadzić zasilanie 230V do miejsca montażu lampy.  
 Zdjąć podsufitkę (C) z podstawy (A) odkręcając nakrętkę (B).  
 Przykręcić spod (A) do podłoża jednocześnie przeciągając przewody zasilające które należy podłączyć do kostki (F).  
 Można teraz wyregulować długość linek (D) a nadmiar ułożyć w elemencie górnym (C). Zamontować pokrywę (C) na podstawie (A) dokręcając nakrętką (B). Osadzić żarówkę w gnieździe

**Ważne!** Instalacja powinna być wykonana przez uprawnionego elektryka.