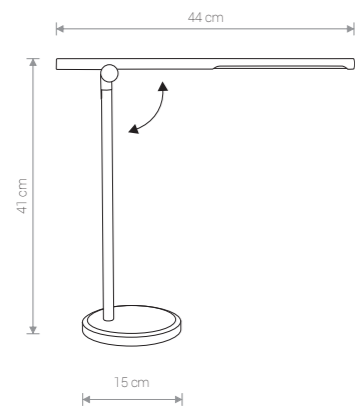




SMART LED 8358 BL



CHIC LED 8357 BL



- Możliwość wyboru temperatury barwowej świecenia w przedziałach 3000 - 6000K
- Włącznik dotykowy z funkcją ściemniania
- Wejście USB umożliwiające ładowanie telefonu
- Ładowarka 5V 1A (w zestawie)

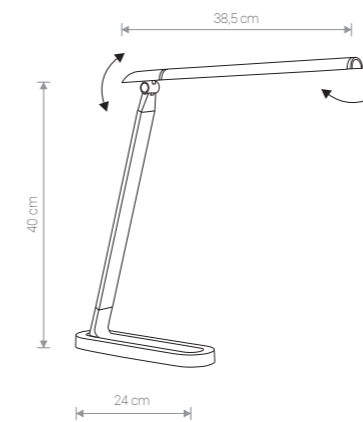
- Possibility to choose the colour temperature in the range from 3000K to 6000K
- Touch switch with dimming function
- USB port to charge mobile phones
- 5V 1A charger included

- Выбор цветовой температуры освещения в диапазоне 3000 - 6000K
- Сенсорный переключатель с функцией затемнения
- USB-вход для зарядки телефона
- Зарядное устройство 5V 1A (в комплекте)

SMART LED

aluminium, ABS / aluminium, ABS / алюминий, ABS

8358 ● BL



- Włącznik dotykowy z funkcją ściemniania
- Temperatura barwowa świecenia 4000K
- Wejście USB umożliwiające ładowanie telefonu
- Ładowarka 5V 1A (w zestawie)

- Touch switch with dimming function
- Colour temperature 4000K
- USB port to charge mobile phones
- 5V 1A charger included

- Сенсорный переключатель с функцией затемнения
- Цветовая температура света 4000K
- USB-вход для зарядки телефона
- Зарядное устройство 5V 1A (в комплекте)

CHIC LED

aluminium, ABS / aluminium, ABS / алюминий, ABS

8357 ● BL

Item No.	POWER	COLOUR TEMP.	LUMINOUS FLUX	BEAM ANGLE	COLOUR RENDERING INDEX (CRI ≥)	INPUT	SAFETY TYPE	POWER FACTOR	INGRESS PROTECTION	LIFETIME
8358	8W	3000-6000K	400 lm	120°	≥80	~230V, 50Hz	■	0,5	IP20	25 000h

Item No.	POWER	COLOUR TEMP.	LUMINOUS FLUX	BEAM ANGLE	COLOUR RENDERING INDEX (CRI ≥)	INPUT	SAFETY TYPE	POWER FACTOR	INGRESS PROTECTION	LIFETIME
8357	7,5W	4000K	400 lm	100°	≥80	~230V, 50Hz	■	0,5	IP20	25 000h