



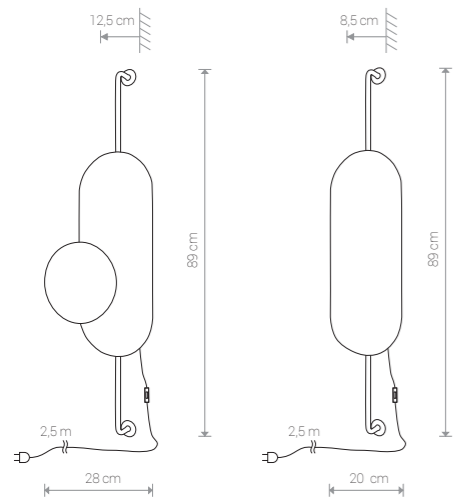
WHEEL LUX 8428 BL



WHEEL LUX 8427 G



WHEEL LUX 8430 G/BL



WHEEL LUX

sklejka, stal lakierowana / plywood, painted steel /
drewno, lakierowana stal

8427 ● G 8428 ● BL

Ⓧ 2xG9, max 20W, only LED

sklejka, stal lakierowana / plywood, painted steel /
drewno, lakierowana stal

8430 ● G/BL

Ⓧ 1xG9, max 20W, only LED

