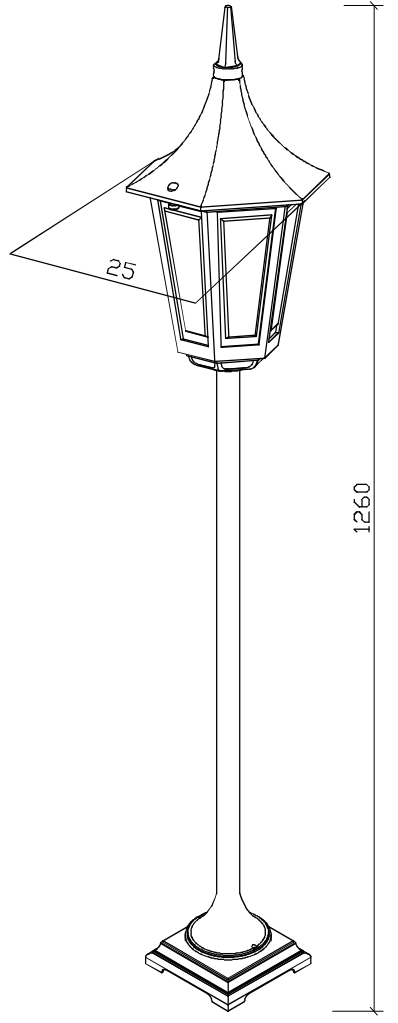
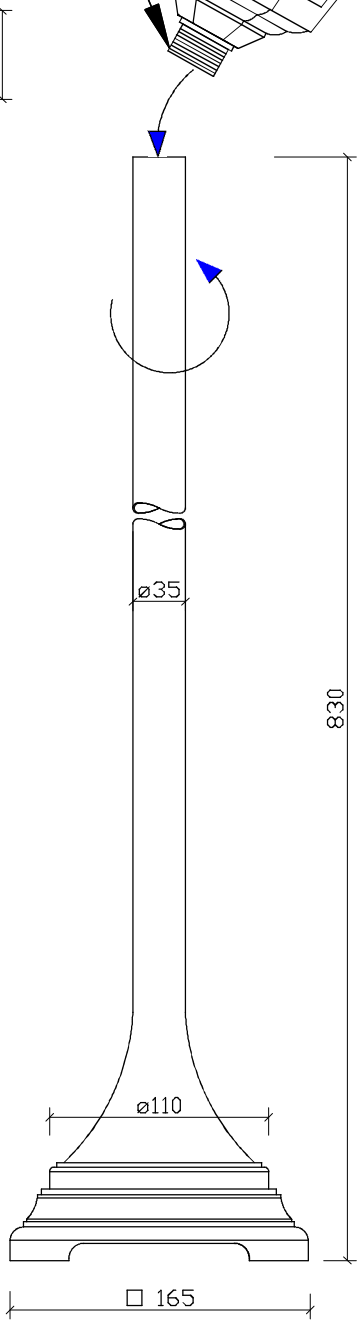
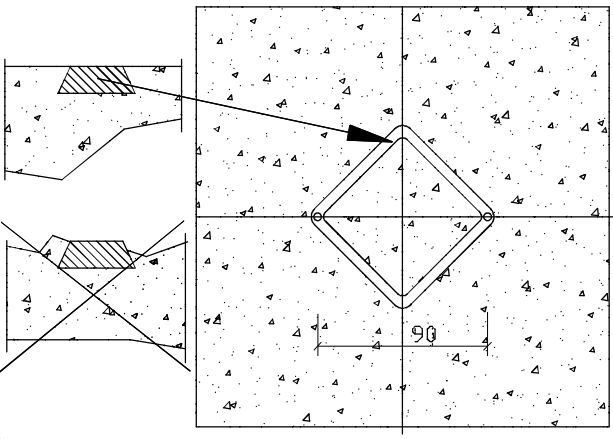
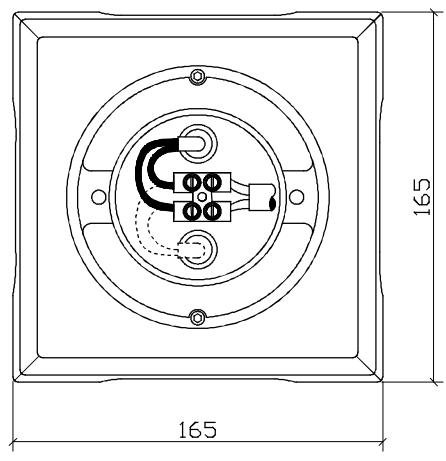
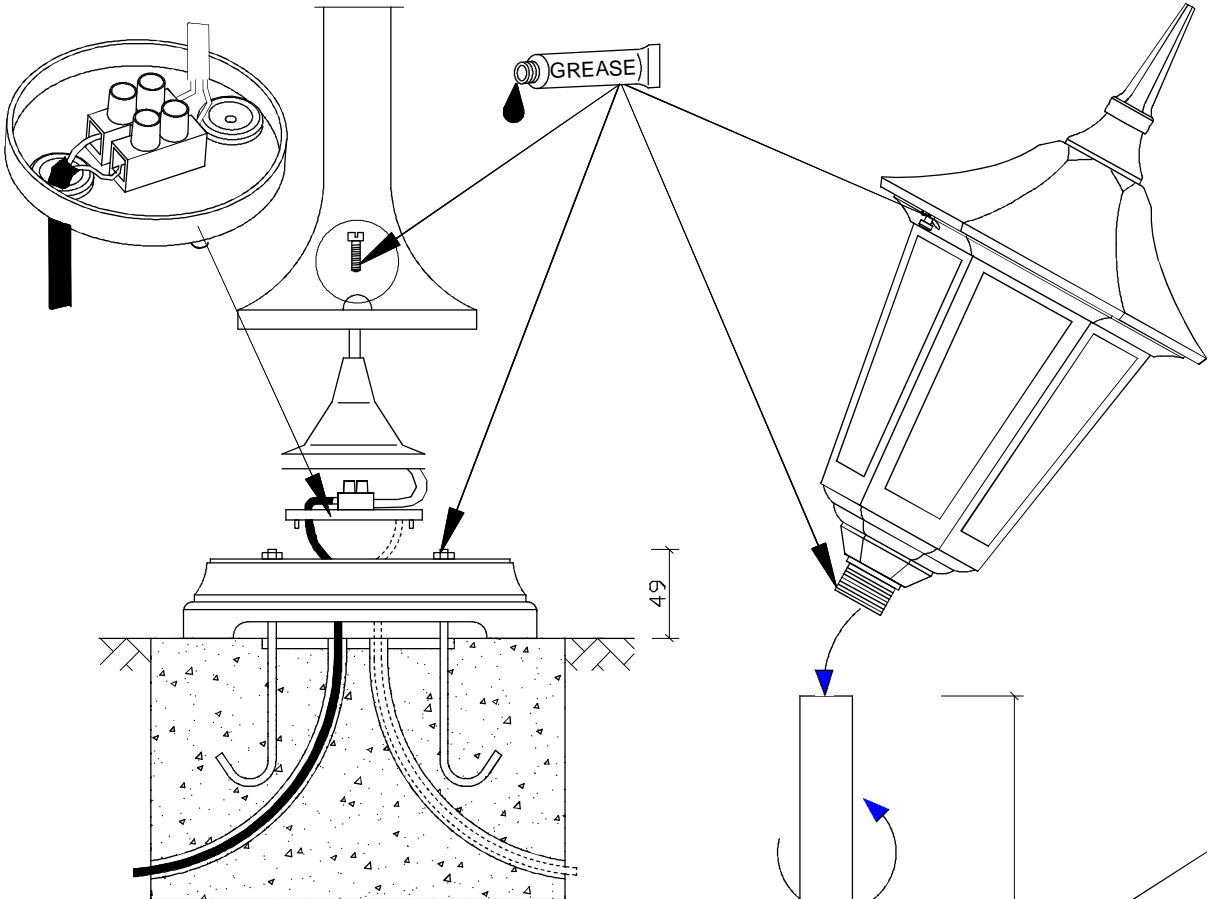
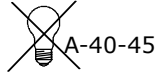
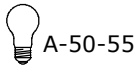


Art.:304



INSTR. N° 304  
III-2012

