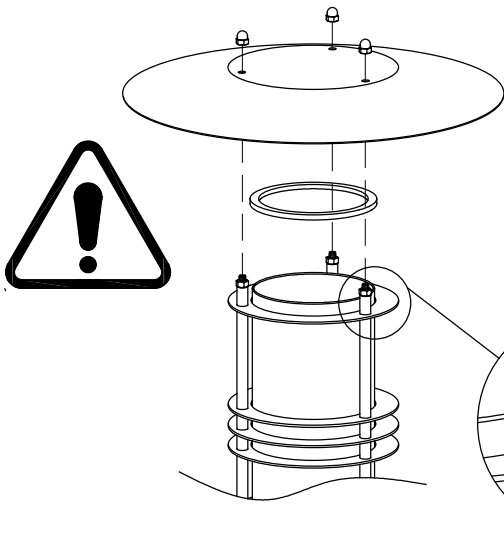
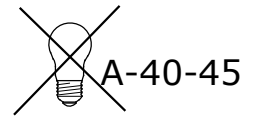
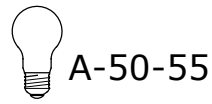


E27 CLASS II 

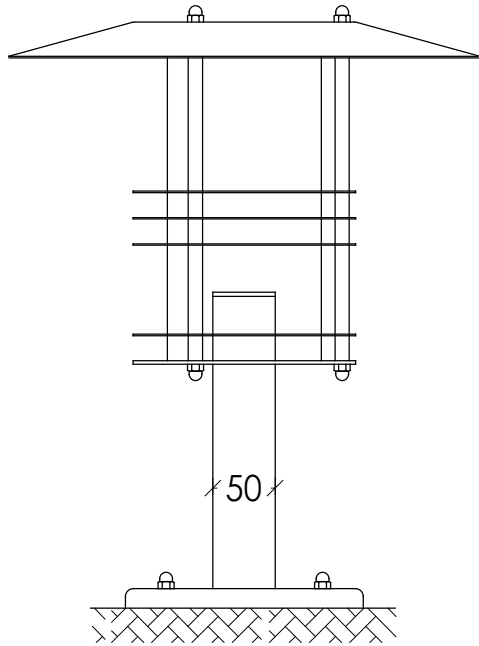
STOCKHOLM

Art.287xx0010

QA55 E27 46W

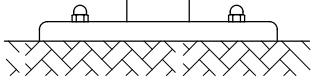


350

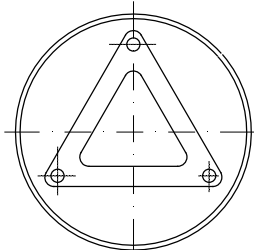


475

50

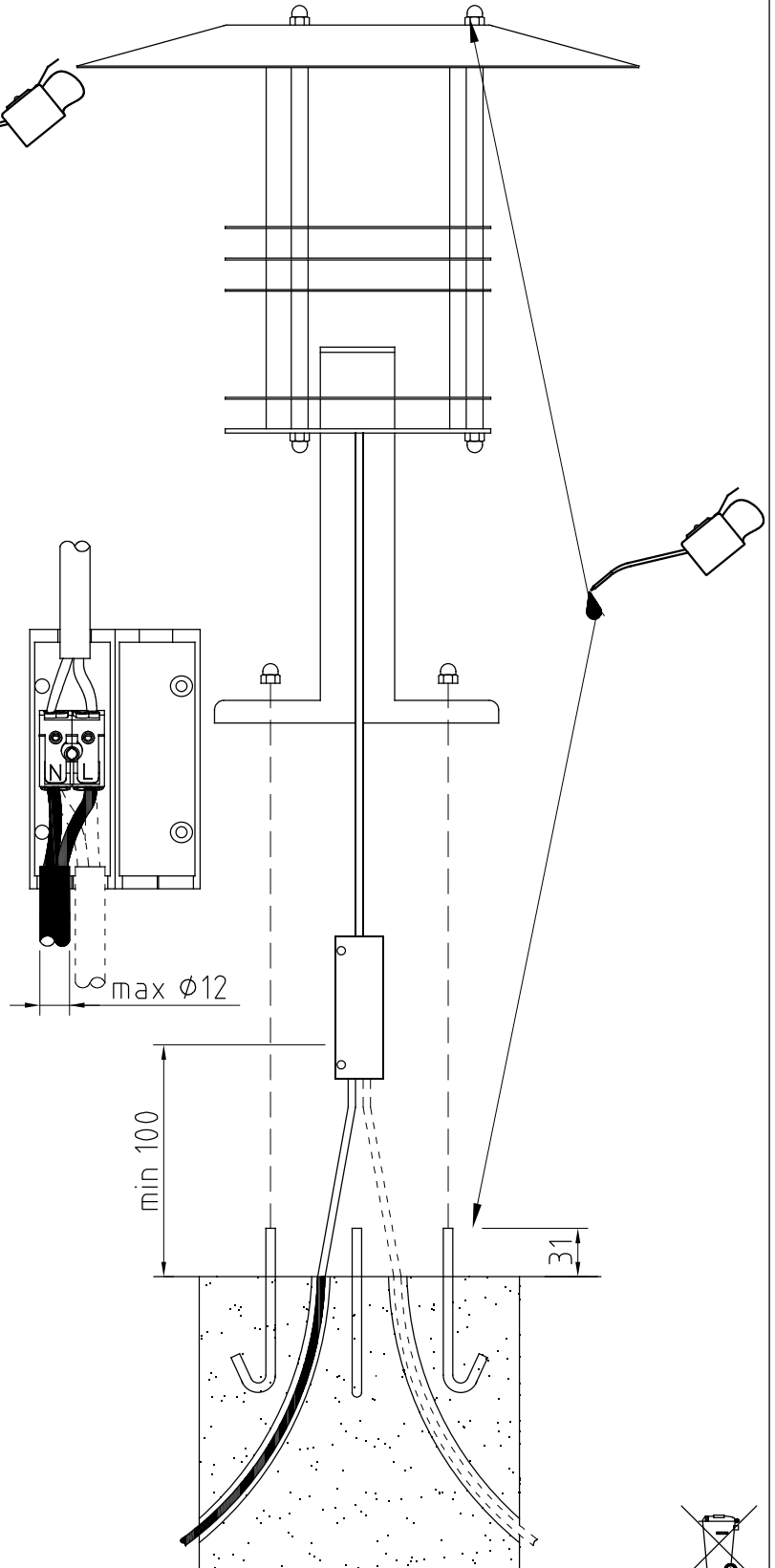


165



120

165



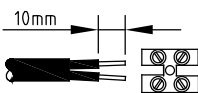
max ϕ 12

min 100

31



INSTR. N°287
X2012



MAX 2,5 