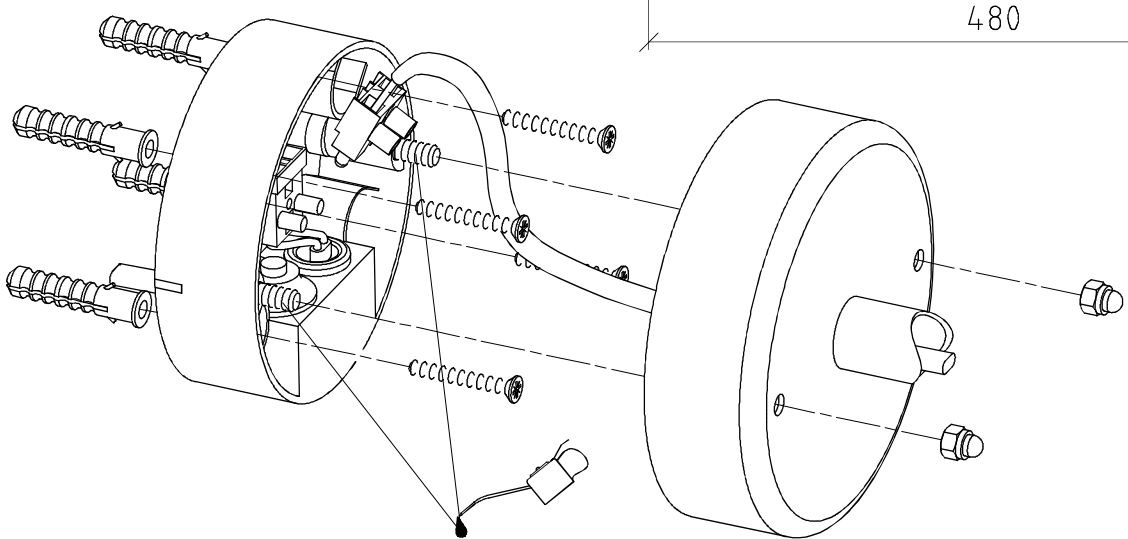
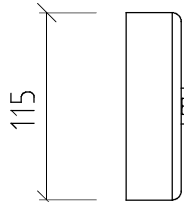
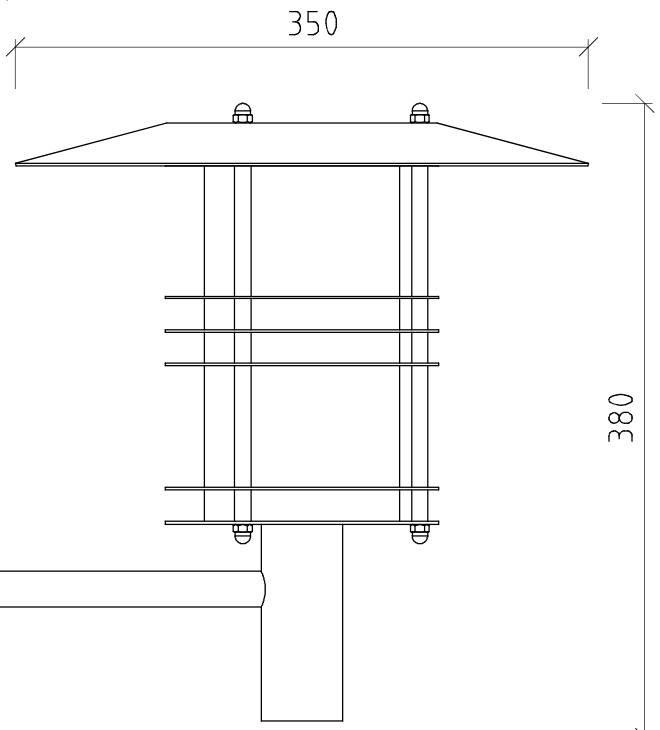
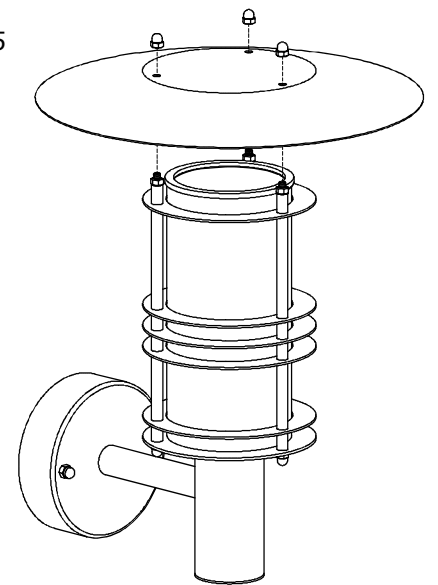
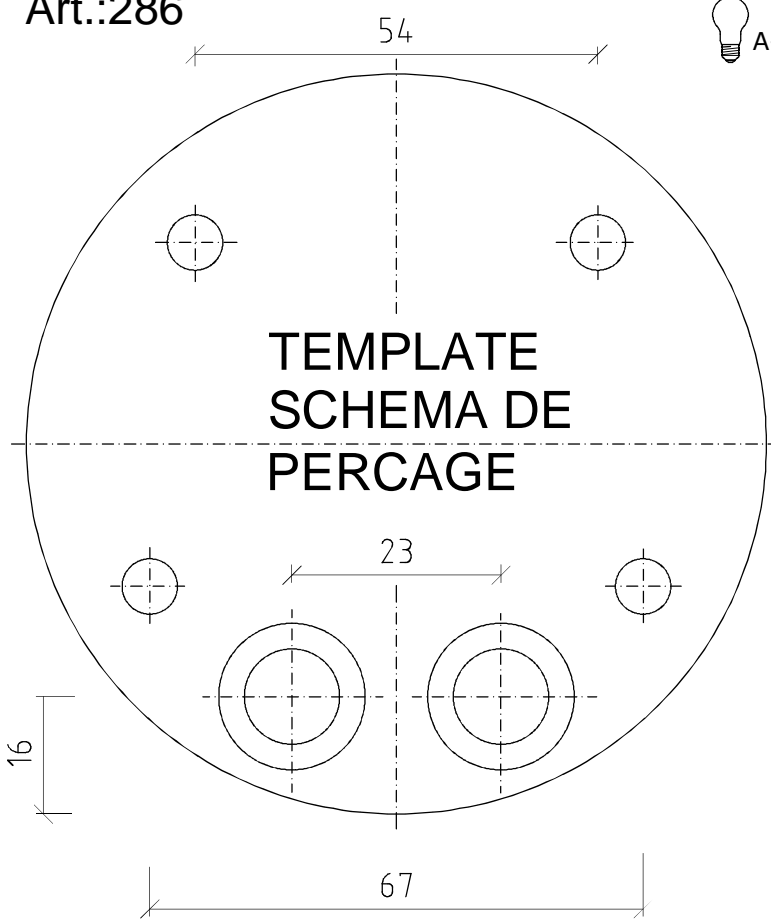
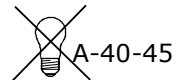
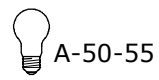


E 27 CLASS II 

Art.:286



INSTR. N° 286
V-2012

