

FIG-1

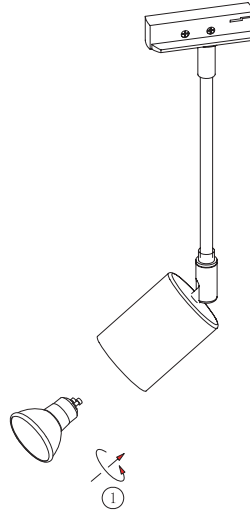
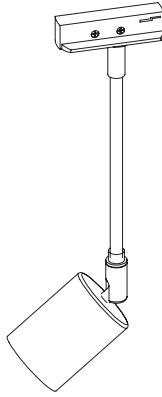
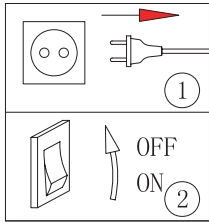


FIG-2

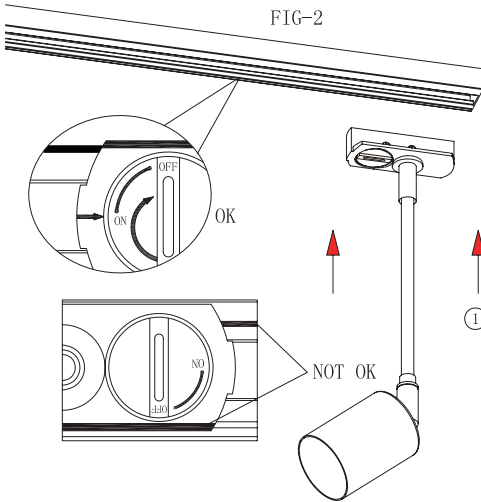
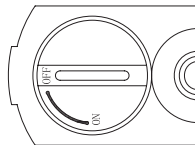
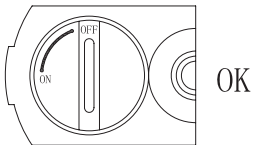
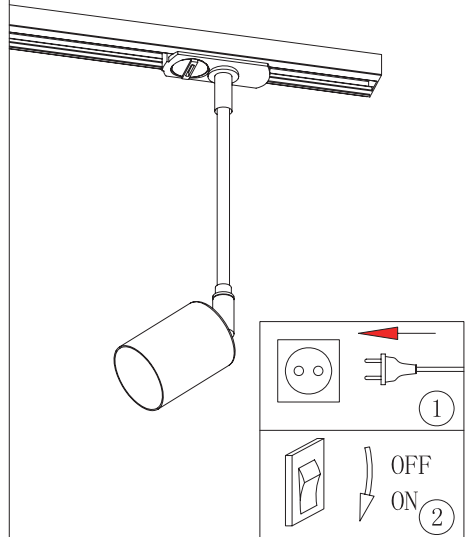


FIG-3



NOT  
OK

# LINK EXPLORE



**DNK - IP20:** Lampen må kun monteres i områder hvor vandpårvirkning ikke kan forekomme.

**SWE - IP20:** Lampen får endast monteras på områden som inte kan utsättas för vatten.

**NOR - IP20:** Lampen må kun monteres i områder hvor vannpårvirkning ikke kan forekomme.

**ISL - IP20:** Ljósíó má einungis setja upp þar sem engin hætta er á að vatn komist að því.

**NLD - IP20:** Het armatuur mag niet in ruimten gemonteerd worden, waar direct contact met water mogelijk is.

**FRA - IP20:** La lampe ne doit être installée que dans les pièces et locaux où le contact avec l'eau n'est pas possible.

**DEU - IP20:** Die Lampe darf nur dort montiert werden, wo keine Wassereinwirkung stattfinden kann.

**GBR - IP20:** The lamp should only be installed in areas where direct contact with water cannot occur.

**ESP - IP20:** La lámpara debe ser instalada solamente en las áreas donde el contacto directo con agua no puede ocurrir.

**PRT - IP20:** As lâmpadas devem ser instaladas em áreas sem contacto directo com água.

**ITA - IP20:** Questa lampada deve essere montata solamente in stanze e locali in cui non è possibile il contatto diretto con l'acqua.

**FIN - IP20:** Valaisin soveltuu asennettavaksi tiloihin, joissa se ei joudu alttiiksi vedelle.

**POL - IP20:** Lampę można montować tylko w miejscach, gdzie nie jest możliwy bezpośredni kontakt z wodą.

**HRV - IP20:** Svjetiljka se smije postavljati samo na mjestima gdje ne može doći u neposredni doticaj s vodom.

**EST - IP20:** Valgusti tohib paigaldada vaid kohtadesse, kus otsene kokkupuude veega pole võimalik.

**LVA - IP20:** Lampu drīkst uzstādīt tikai tādās vietās, kur tai nav saskares ar ūdeni.

**LTU - IP20:** lempą galima montuoti tik tose vietose, kur nėra vandens poveikio.

**SVK - IP20:** Lampa by mala byť nainštalovaná jedine na miestach kde nemôže dôjsť ku kontaktu s vodou.

**HUN - IP20:** A lámpát csak olyan helyekre szabad felszerelni, ahol vízzel nem érintkezhet közvetlenül.

**ROM - IP20:** Lampa se va monta doar in zone unde contactul direct cu apa nu poate aparea.

**CZE - IP20:** Lampu lze instalovat jen tam, kde není možný kontakt s vodou.

**SVN - IP20:** Svetilko smete montirati le na mesto, na katerem ne more priti v stik z vodo.

**GRC - IP20:** Το φωτιστικό αυτό τοποθετείται μόνο σε μέρη όπου η επιβράση του νερού δεν είναι δυνατή.

**TUR - IP20:** Lamba suyun etkilemeyecegi bir yere montaj edilmelidir.

**BGR - IP20:** Лампата може да се монтира само в сухи помещения, където е невъзможно да бъде изложена на въздействието на вода.

**SRB - IP20:** Lampa treba da se postavi samo na mesta gde ne može da dođe do direktnog kontakta sa vodom.

**RUS - IP20:** Светильник должен устанавливаться только там, где невозможен непосредственный контакт с водой.

لإصرتا إكانه نولكي ال نا شيحب نلاما يف طوق حابصملا بيكفرت بجي 20 پ يا  
ءاملاب رشابم .

**DNK - Klasse II:** Lampen er dobbeltisoleret og kræver derfor ikke tiislutning til installationens jordledning.

**SWE - Klasse II:** Lampan är dubbelisolerad och kräver därför inte anslutning till installationens jordledning.

**NOR - Klasse II:** Lampen er dobbeltisoleret og krever derfor ikke tiislutning til installasjonens jordledning.

**ISL - Flokkur II:** Ljósíó er tvíeinangrað og því er ekki nauðsynlegt að jarðtengja það.

**NLD - Klasse II:** Het armatuur is dubbel geïsoleerd en vergt daarom geen aarde.

**FRA - Classe II:** La Lampe a une double protection, et il n'est donc pas nécessaire de la connecter au fil de terre de l'installation.

**DEU - Klasse II:** Die Lampe ist doppelt isoliert und muss deshalb nicht an die Erdleitung der Installation angeschlossen werden.

**GBR - Class II:** The lamp is double-insulated and does not need to be connected to the yellow/green earth wire.

**ESP - Clase II:** La lámpara es doble-aislada , asi que no tiene que estar conectada al cable de tierra de la instalacion.

**PRT - A lâmpada é duplamente isolada e não necessita de ser conectada ao fio amarelo e verde/ligacao terra.**

**ITA - Categoria II:** La lampada ha una doppia protezione per cui non è necessario collegarla alla presa di terra dell'impianto.

**FIN - Suojausluokka II:** Valaisin on kaksoiseristetty eikä siksi vaadi liittämistä asennuksen maajohtoon (keltainen/vihreä).

**POL - Klasa II:** Lampa posiada podwójną izolację i nie wymaga dlatego podłączenia do żółto-zielonego przewodu uziemienia.

**HRV - Klasa II:** Svjetiljka posjeduje dvostruku izolaciju i nije potrebno priključivati je na žuto/zeleni vodič uzemljenja.

**EST - Klass II:** Valgustil on kahekoradne isolatsioon ning seda ei pea ühendama kollase/rohelise maandusjuhtmega.

**LVA - veida lampu:** Lampai ir dubultā izolācija, tāpēc tā nav jāpievieno instalācijas iezemējuma vadiem.

**LTU - Klasse II:** Lempa yra dvigubai izoliuota ir del to nereikia jungti prie žemimimo instaliacijos laidų.

**SVK - Trieda II:** Lampa má dvojitú izoláciu a nemusí byť spojená so žltým/zeleným uzemňovacím drôtom.

**HUN - II. kategória:** A lámpa kettős szigetelésű és nem szükséges a sárga/zöld földvezetékhez csatlakoztatni.

**ROM - Clasa II:** Lampa este izolata dublu, de aceea nu este necesara legatura la cablul de impamantare a instalatiei.

**CZE - Třída krytí II:** Svítidlo má dvojitou izolaci a není proto třeba je uzemňovat.

**SVN - Razred II:** Svetilka je dvojno ozemljena in je zato ni treba priključiti na rumeno/zelen ozemljitveni vodnik.

**GRC - Βαθμός προστασίας II:** Το φωτιστικό είναι διπλά μονωμένο και δεν απαιτείται σύνδεση με το καλώδιο γείωσης.

**TUR - Sınıf 2:** Bu ürün çift izole edilmiştir ve onun için topraklı hat bağlantısına gerek yoktur.

**BGR - Клас II:** Лампата е двойно изолирана, поради което не се налага свързване към заземителния проводник на инсталацията.

**SRB - Klasa II:** Lampa je duplo izolovana i ne mora da se poveže na žuto/zelenou žicu uzemljenja.

**RUS - Класс II:** Светильник имеет двойную изоляцию и не должен подключаться к желтому/зеленому земляному проводу.

ليصوتشلا مزلتسري ال اللاندو فخاصم لزغ وذ حابصملا : هيئانشلا هيردلا /  
شائش نطل قدي اعلا خيرا لا غلصوب طبرلا .



**DNK** - Monteringsvejledningen må ikke bortkastes.  
**SWE** - Kasta inte bort monteringsvägledningen.  
**NOR** - Monteringsveiledningen må ikke kastes.  
**ISL** - Gætið þess að glata ekki leiðbeiningum um uppsetningu.  
**NLD** - Gooi de monteerinstructies niet weg.  
**FRA** - Merci de garder l'instruction de montage.  
**DEU** - Die Montageanleitung bitte aufbewahren.  
**GBR** - The mounting instruction must not be discarded.  
**ESP** - No desearchar la instrucción de montaje.  
**PRT** - As instruções de montagem não devem ser descartadas.  
**ITA** - Le istruzioni di montaggio non devono essere gettate via.  
**FIN** - Älä hävitätä asennusohjetta.  
**POL** - Nie należy pozbywać się instrukcji montażu.  
**HRV** - Nemojte bacati upute za montiranje.  
**EST** - Paigaldamisjuhendit ei tohi ära visata.  
**LVA** - Saglabāt uzstādīšanas instrukciju.  
**LTU** - Neišmeskite montavimo instrukcijos.  
**SVK** - Pokyny pre montáž nesmiete zahodiť.  
**HUN** - A szerelési útmutatót őrizze meg.  
**ROM** - Instrucțiunile de montaj nu trebuie aruncate.  
**CZE** - Uložte montážní návod pečlivě.  
**SVN** - Pokyny pre montáž nesmiete zahoditi.  
**GRC** - Μην περoξετε τις οδηγίες τοποθέτησης.  
**TUR** - Montaj talimatları atılmamalıdır.  
**BGR** - Упътването за монтаж да се съхрани.  
**SRB** - Ne sme se bacati uputstvo za montiranje.  
**RUS** - Обязательно сохраните инструкцию по монтажу.

بيكترتلا تاميلعت نم صلخبتلا مدع بجي

**MAX  
7W  
LED**

**DNK** - Den angivne max wattage skal overholdes.  
**SWE** - Den angivna max. wattangivelsen skall inte överskridas.  
**NOR** - Den angitte max wattage skal overholdes.  
**ISL** - Ekki má nota sterkari peru en tilgreint er.  
**NLD** - De aangegeven max. wattage mag men niet overschrijden.  
**FRA** - Ne pas utiliser une ampoule d'une puissance supérieure à celle qui est indiquée.  
**DEU** - Die angegebene Watt Angabe darf nicht überschritten werden.  
**GBR** - Do not exceed the maximum wattage.  
**ESP** - No exceda la potencia máxima indicada en vatios.  
**PRT** - Não exceda a voltagem máxima.  
**ITA** - Non utilizzare lampadine di potenza superiore al wattaggio indicato.  
**FIN** - Älä ylitä sallittuja wattimääriä.  
**POL** - Nie wolno przekraczać podanej maksymalnej mocy.  
**HRV** - Nemojte prekoračiti maksimalnu snagu.  
**EST** - Ärge ületage maksimaalselt võimsust.  
**LVA** - Ievērojiet lampai noteikto maksimālo strāvas jaudu W.  
**LTU** - Privaloma laikytis nurodytų max vatų (W) skaičiaus.  
**SVK** - Neprekracujte maximálnu voltáž.  
**HUN** - Ne lépjé túl a maximális Watt-értékét.  
**ROM** - Valoarea maxima a watiilor trebuie respectata.  
**CZE** - Udaná maximální výkonová zatížitelnost musí být dodržována.  
**SVN** - Upoštevajte navedeno štev. Wattov.  
**GRC** - Μην υπερβαίνετε την προκαθορισμένη μέγιστη ισχύ σε βατ.  
**TUR** - Bu ürün resimde gösterilen ve belirtilen voltajdaki ampüller için uygundur.  
**BGR** - Да се спазва обявената максимална мощност.  
**SRB** - Nemojte prelaziti maksimalnu potrošnju u vatima.  
**RUS** - Не превышать максимальную мощность.

قرولقنملا يوصرقلا طاولا قروقب ديقتلا بجي



Pobrano z mamadecor.pl

**DNK** - Lampen er kun beregnet til direkte/fast montering til lysnettet.  
**SWE** - Lampan är endast beräknad till direkt/fast montering till ljusnätet.  
**NOR** - Lampen er kun beregnet til direkte/fast montering til lysnettet.  
**ISL** - Ljósíð er einungis ætlað fyrir beina/fastu uppsetningu við rafliðgnina.  
**NLD** - Het armatuur is alleen maar berekend voor direkte/vaste montage op het lichtnet.  
**FRA** - La lampe n'est prévue que pour un montage direct au réseau électrique.  
**DEU** - Die Lampe ist nur zur direkten/festen Montage an die Stromversorgung ausgelegt.  
**GBR** - The lamp is only suitable for connecting directly to the mains.  
**ESP** - La lámpara está únicamente diseñada para la conexión directa/permanente a la red eléctrica.  
**PRT** - A lâmpada é adequada só em directo contacto com energia.  
**ITA** - La lampada è adatta solamente per il collegamento diretto alla rete elettrica.  
**FIN** - Valaisimen saa kytkeä ainoastaan päävirtaan.  
**POL** - Lampa jest wyłącznie dostosowana do bezpośredniego/stalego podłączenia do sieci zasilania.  
**HRV** - Svjetiljka je prikladna samo za neposredno spajanje na mrežu.  
**EST** - Valgusti sobib ühendamiseks ainult otse vooluvõrku.  
**LVA** - Lampa ir domāta tikai tiešai pieslēgšanai elektrības tīklam.  
**LTU** - Lempa yra skirta tik tiesiai ir pastoviai montuoti prie šviesos tinklo.  
**SVK** - Lampa je vhodná len na priame napájanie na elektrický sieť.  
**HUN** - A lámpa csak az elektromos hálózatba való közvetlen bekötésre alkalmas.  
**ROM** - Lampa este facuta doar pentru montarea directa la sistemul de lumina.  
**CZE** - Lampa je konstruována na přímou/pevnou montáž na síť.  
**SVN** - Svetilka je primerna le za direktno priključitev na električno omrežje.  
**GRC** - Το φωτιστικό προορίζεται μόνο για απευθείας σύνδεση με τον κεντρικό αγωγό διανομήσης.  
**TUR** - Bu ürünün direk ve sabit montajı ana akıma/sebekeye göre hesaplanmıştır.  
**BGR** - Лампата е предназначена само за монтаж/ директно свързване към ел.инсталацията ( да не се използва като подвижна лампа).  
**SRB** - Lampa je pogodna za povezivanje direktno na električnu mrežu.  
**RUS** - Светильник предназначен только для установки непосредственно в электрическую сеть.

ءءاضاللا ءعبش ىلع (مءالءا) رشابملا بيكترتلا طوقء مدع ءابصملا



**DNK** - VIGTIGT! Sluk altid for strømmen, før installationen påbegyndes. I nogle lande må elektriske installationer kun udføres af en uddannet elektriker. Få oplysninger hos de relevante myndigheder.

**SWE** - VIKTIGT! Stäng alltid av strömmen innan installation påbörjas. I vissa länder får elektrisk installation endast utföras av auktoriserad elektriker. Kontakta din lokala myndighet för råd.

**NOR** - VIKTIG! Elektriske installasjoner skal utføres av elektriker. Steng av strømtilførselen til strømkretsen med riktig sikring før installasjonsarbeidet påbegynnes.

**ISL** - MIKLIV/EGT! Sláíó rafmagníó úr áður en uppsetning hefst. Í sumum löndum þarf uppsetning að vera framkvæmd af löggiltum rafvirkja. Leiðið ráða hjá rafvirkja varðandi uppsetninguna.

**NLD** - BELANGRIJK! Schakel de stroom altijd uit voordat met de installatie wordt begonnen. In sommige landen mogen elektrische installaties alleen worden uitgevoerd door een bevoegd elektricien. Neem daarom contact op met de plaatselijke overheid voor advies.

**FRA** - ATTENTION! Toujours couper l'alimentation au panneau principal avant de procéder à l'installation. Dans certains pays, l'installation doit être effectuée par un électricien qualifié. Pour en savoir plus, contactez les autorités locales compétentes en la matière.

**DEU** - WICHTIG! Vor der Installation den Strom abschalten. In einigen Ländern dürfen Elektroinstallationen nur von autorisierten Elektrofachleuten ausgeführt werden. Im Zweifelsfall die örtlichen Behörden ansprechen.

**GBR** - IMPORTANT! Always shut off power to the circuit before starting installation work. In some countries electrical installation work may only be carried out by a authorized electrical contractor. Contact your local electricity authority for advice.

**ESP** - IMPORTANTE! Desconecta siempre el interruptor general de la electricidad antes de iniciar cualquier trabajo de instalación. En algunos países, la instalación eléctrica sólo puede realizarla un electricista profesional. Ponte en contacto con las autoridades locales para saber cuál es tu caso.

**PRT** - IMPORTANTE! Desligue sempre a corrente eléctrica antes de começar um trabalho de instalação. Em alguns países os trabalhos de instalação eléctrica só podem ser realizados por um electricista autorizado. Contacte a sua autoridade local de electricidade para aconselhamento.

**ITA** - IMPORTANTE! Togli sempre tensione al circuito prima di iniziare l'installazione. In alcune nazioni l'installazione elettrica può essere effettuata solo da un elettricista autorizzato. Per maggiori informazioni, contatta l'autorità locale per l'energia elettrica.

**FIN** - TÄRKEÄÄ! Katkaise aina virta pääkatkaisimesta ennen asennuksen aloittamista. Joissakin maissa asennuksen saa tehdä ainoastaan ammatittaitoinen sähköasentaja. Ota selvää paikallisista määräyksistä.

**POL** - WAŻNE! Przed rozpoczęciem instalacji odłącz zasilanie. W niektórych państwach instalacje elektryczne mogą być wykonywane wyłącznie przez wykwalifikowanych elektryków. Skontaktuj się z odpowiednimi instytucjami, aby uzyskać poradę.

**HRV** - VAŽNO! Uvijek isključite napajanje prije početka instaliranja. U nekim zemljama, električne instalacije smije vršiti samo ovlaštenu električar. Za savjet, kontaktirajte svog lokalnog ovlaštenog električara.

**EST** - OLULINE! Lülitage vooluvõrgu toide alati välja enne paigaldamistöö alustamist. Mõnedes riikides tohib elektriseadmestiku paigaldamist teostada ainult elektritööde volitatud töövõtja. Pöörduge nõu saamiseks kohaliku elektri ameti poole.

**LVA** - SVARĪGI! Vienmēr izslēdziet elektropadevi, pirms sākat veikt montāžas darbus. Atsevišķās valstīs elektromontāžu drīkst veikt tikai pilnvarots elektromontāžas darbusņēmējs. Neskaidrību gadījumā sazinieties ar savu vietējo elektroapgādes iestādi.

**LTU** - SVARBU! Prieš pradeda **Po elektros instaliacijos darbų pabaig** išjunkite elektros energiją. Kai kuriose šalyse elektros instaliacijos darbus gali atlikti tik leidimą tam turintis elektrikas. Kreipkitės į atitinkamas institucijas ir pasitikslinkite.

**SVK** - Dôležit! Pred inštaláciou vždy odpojte zo siete. Zistite si, či neprávite medzi tie krajiny, kde inštaláciu môže uskutočniť výlučne elektrikár. O radu požiadajte vašu lokálnu autoritu.

**HUN** - FONTOS! Minden esetben esetben kapcsold le az áramot mielőtt elkezded a munkát. Néhány országban elektromos installációt kizárólag szakember végezhet. Ezzel kapcsolatban érdeklődj elektromos szolgálatodnál.

**ROM** - ATENȚIE! Opriți întotdeauna alimentarea cu curent electric înainte de a începe lucrările de instalare. În unele țări, operațiunile de instalare pot fi efectuate numai de către un instalator autorizat. Pentru mai multe informații, contactați autoritatea locală care gestionează energia electrică.

**CZE** - DŮLEŽITĚ! Před instalací vždy odpojte ze sítě. V některých zemích může instalaci provést pouze kvalifikovaný elektrikář. Kontaktujte o radu nejbližšího elektrikaře.

**SVN** - POMEMBNO! Pred začetkom dela vedno izklopite električno napajanje. V nekaterih državah sme električno napeljavo napeljevati le pooblaščen električar. Za nasvet se obrnite na najbližji pooblaščen servis.

**GRC** - ΣΗΜΑΝΤΙΚΟ! Πριν από την έναρξη της εργασίας εγκατάστασης, να διακόπτετε πάντα την παροχή ρεύματος από τον γενικό διακόπτη. Σε μερικές χώρες, οι ηλεκτρολογικές εργασίες θα πρέπει να πραγματοποιούνται μόνο από ένα εξουσιοδοτημένο ηλεκτρολόγο. Για πληροφορίες, επικοινωνήστε με την εταιρία ηλεκτρισμού της περιοχής σας.

**TUR** - ÖNEMLİ! Kurulumla başlamadan önce her zaman elektrik devresini kapatınız. Bazı ülkelerde elektrik kurulum işlemi sadece yetkili elektrik teknikerleri tarafından yapılmaktadır. Size en yakın yerel elektrik idaresi ile temas kurarak bu konuda bilgi alabilirsiniz.

**BGR** - ВАЖНО! Винаги изключвайте електрозахранването във веригата, преди да извършвате работа по инсталацията. В някои страни работа по електрическите инсталации може да се извършва единствено от оторизиран електротехник. За препоръка се обрънете към местната електрическа компания.

**SRB** - BITNO! Uvek isključite struju pre nego što počnete s intaliranjem. U pojedinim državama elektro-instalacije mogu da postave samo osobe s ovlašćenjem. Obratite se lokalnoj elektro-distribuciji za savet.

**RUS** - ВНИМАНИЕ! Перед установкой всегда отключайте электропитание. В некоторых странах электроустановка должна производиться только квалифицированным электриком. Обратитесь за консультацией в соответствующие местные инстанции.

بيالڤرتال لاماع دىب لىق قز وائل نغ ز رايتال لى صرف وىلغ اماد صرح اء قىجر وىلغ اىرطال افساوب قى اىابىر طلل از ج اىل بيالڤرت تاشاىل مء ار ج اى مټى لوردا ض اء ب قى قز اىتس اىل قىلج اىل اء بر طلل ا قى قى ب لى صرتا طوق دىت وىلغ اى قى

**nordlux**<sup>®</sup>

www.nordlux.com

Nordlux A/S · Karlskögavej 8 · DK-9200 Aalborg SV