

EXPLORER

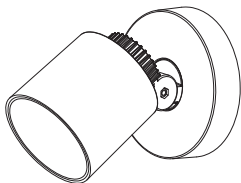
6609202118



User manual
Bedienungsanleitung
Mode d'emploi
Handleiding
Manuale
Manual del usuario
Használati utasítás
Instrukcja obsługi



LUTECH

Incl.

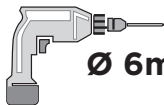
x 2



x 2



x 1

**Ø 6mm**

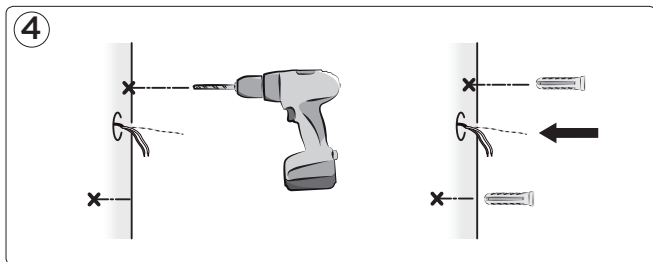
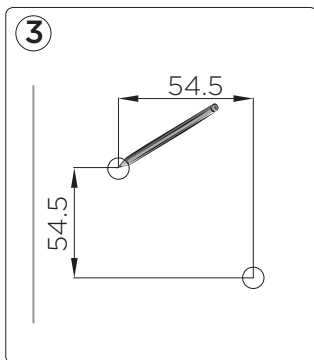
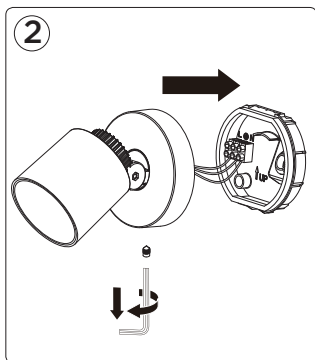
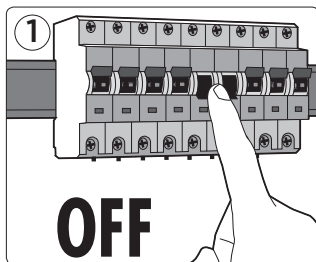
INCL. LED

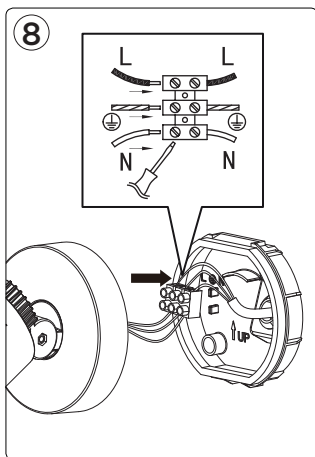
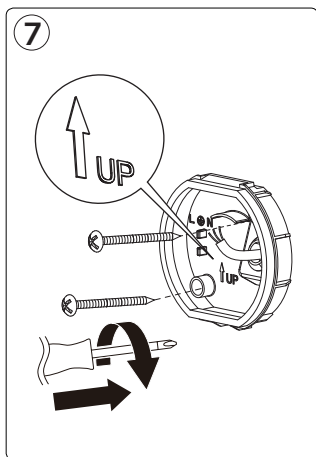
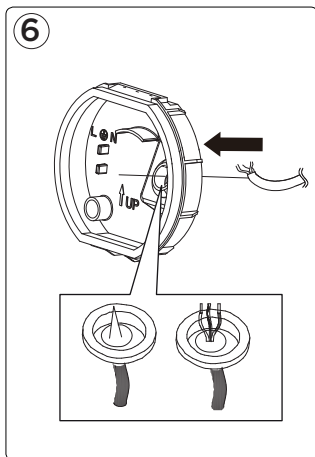
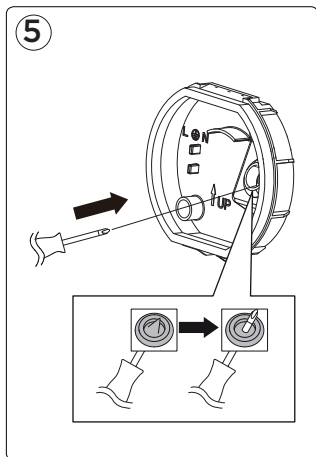


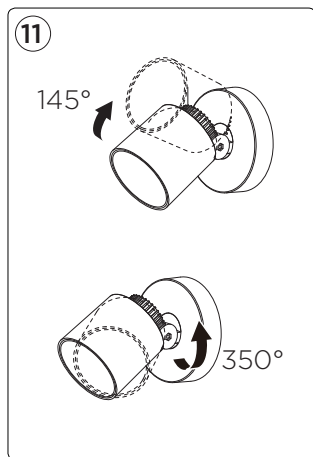
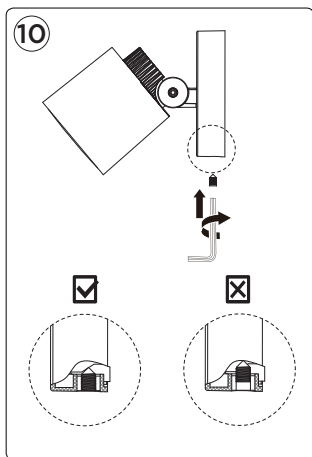
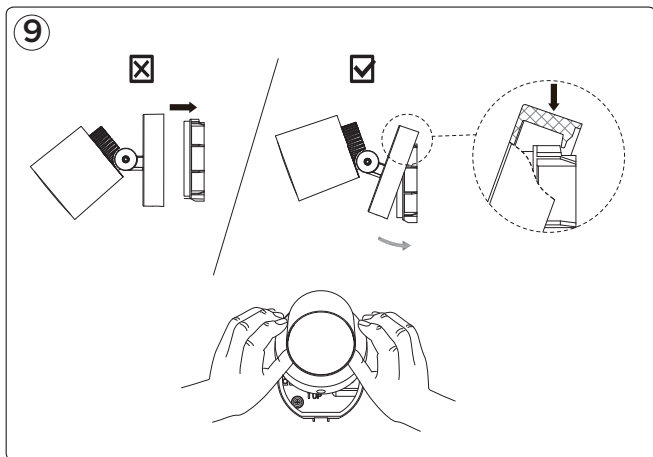
5.3W



INFO:
Art.:
6609202118
220-240V
-50/60Hz









LUTEC Europe NV

Herentalsebaan 425
B-2160 Wommelgem - Belgium
+32 3 284 51 62
info@luteceurope.com
www.luteceurope.com



www.luteceurope.com/services/global-network