

EXPLORER

6609201118

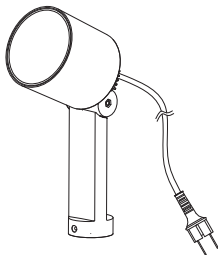


User manual
Bedienungsanleitung
Mode d'emploi
Handleiding
Manuale
Manual del usuario
Használati utasítás
Instrukcja obsługi



LUTEC 

Incl.



x 1



x 1



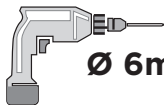
x 1



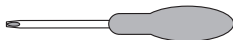
x 1



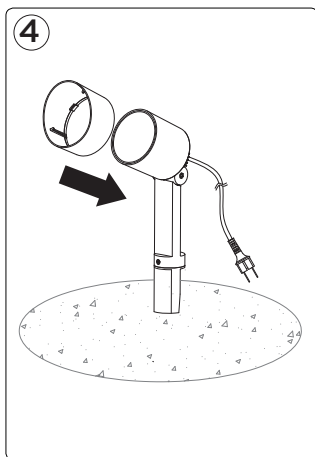
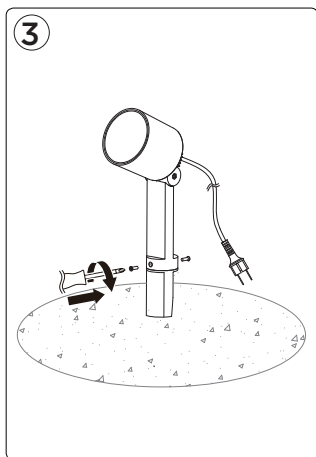
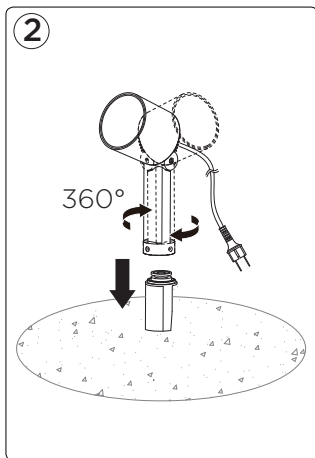
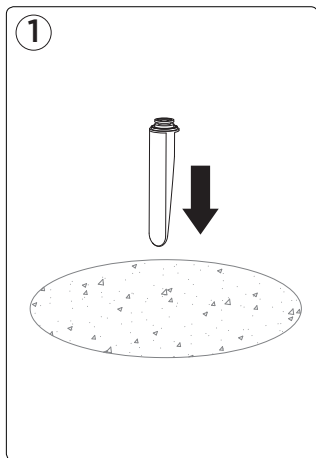
x 2



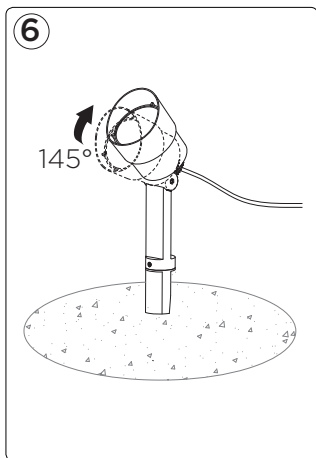
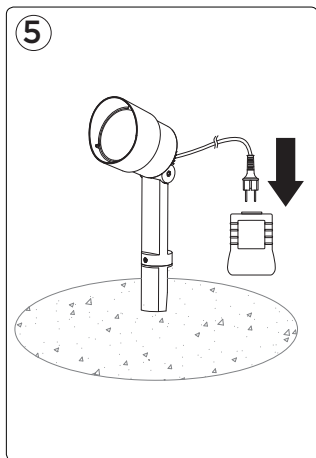
Ø 6mm



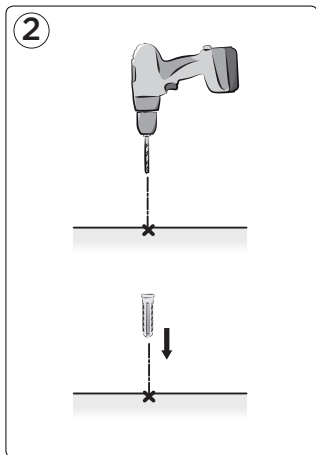
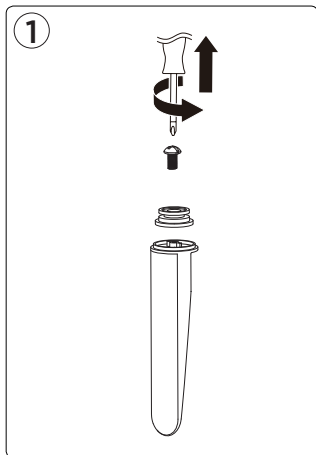
1



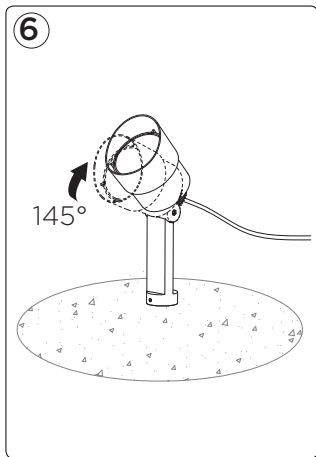
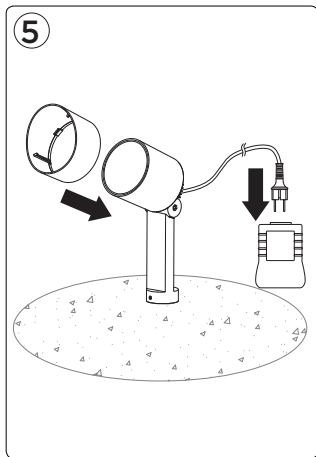
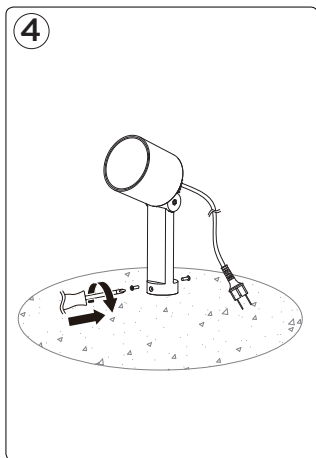
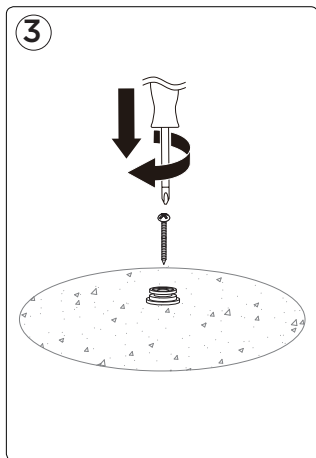
3



2



4





LUTEC Europe NV

Herentalsebaan 425
B-2160 Wommelgem - Belgium
+32 3 284 51 62
info@luteceurope.com
www.lutec.com



www.lutec.com/services/global-network