

MIMO

5194901053

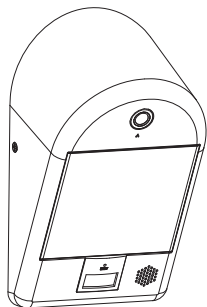
5194901118



User manual
Bedienungsanleitung
Mode d'emploi
Handleiding
Manuale
Manual del usuario
Használati utasítás
Instrukcja obsługi



LUTEC

Incl.

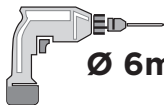
x 4



x 4



x 1

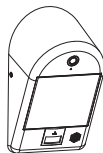
**Ø 6mm**

1



- Download the APP.
- Télécharger l'application.
- Laden Sie die APP herunter.
- Scaricare l'APP.
- Descargar la APP.
- Download de APP.
- Töltse le az applikációt.
- Pobierz aplikacje.

2

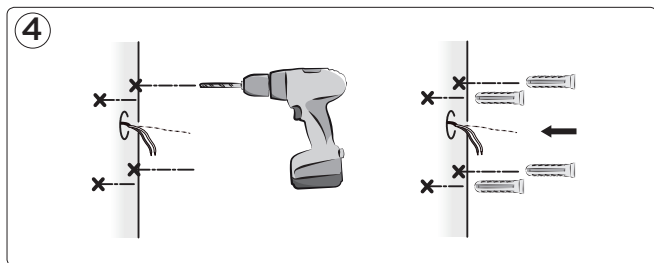
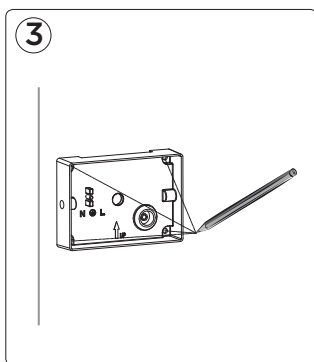
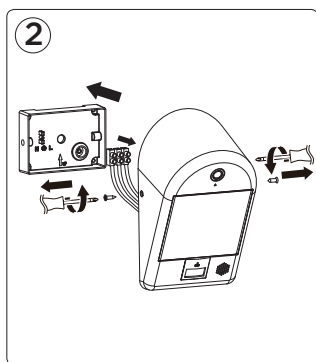
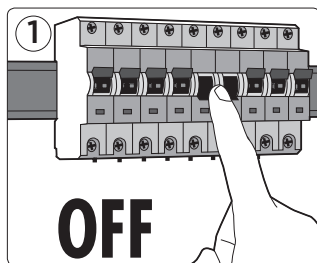


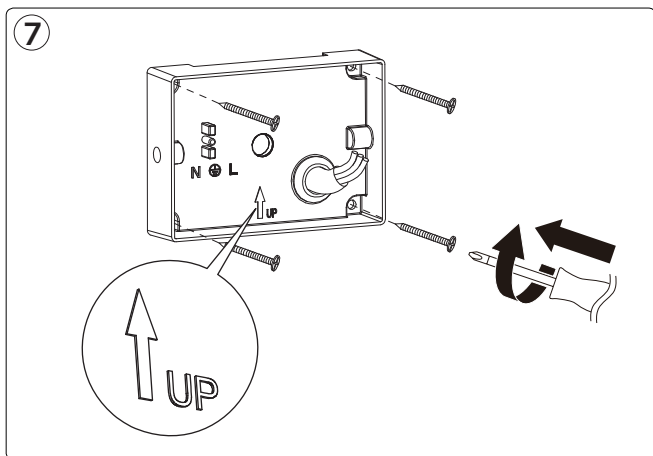
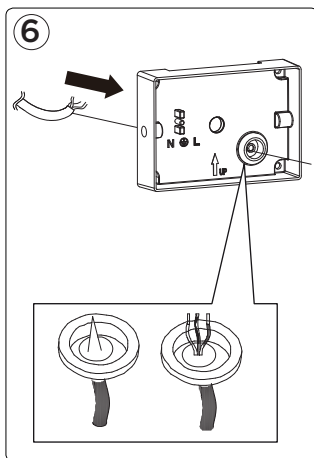
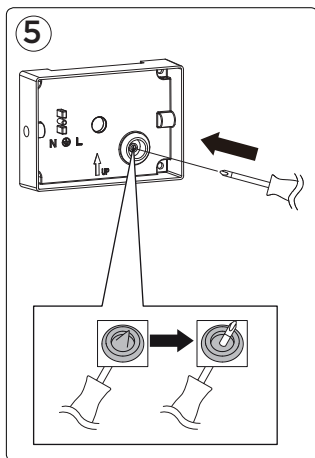
Wi-Fi \geq 2 Mbps

2.4G ✓ 5G ✗

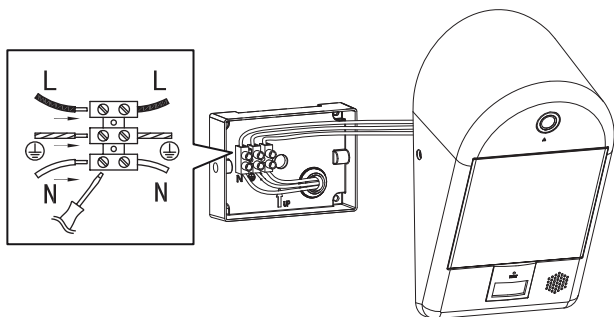
- Ensure **CAMERA LIGHT** location has good Wi-Fi reception
- S'assurer de la qualité de réception du WI-FI à l'emplacement du **CAMERA LIGHT**.
- Stellen Sie sicher, dass die **CAMERA LIGHT** Leuchte einen guten Wi-Fi-Empfang hat.
- Assicurarsi che la **CAMERA LIGHT** sia in una posizione con buona ricezione Wi-Fi.
- Asegúrese de que **CAMERA LIGHT** tiene buena recepción de Wi-Fi.
- Zorg ervoor dat de locatie van de **CAMERA LIGHT** een goede WiFi ontvangst heeft.
- Győződjön meg róla, hogy a **CAMERA LIGHT** jó Wi-Fi vétellel rendelkezen
- Upewnij się **CAMERA LIGHT** dobrze odbiera sygnał Wi-Fi.

Installation

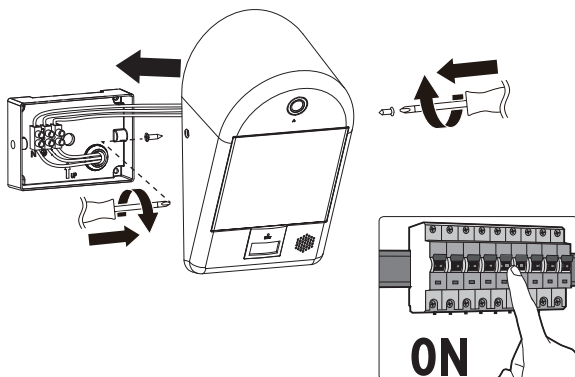




8



9

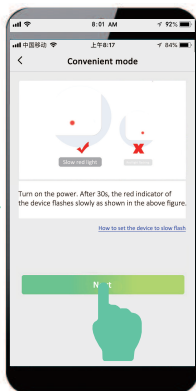


Set-up

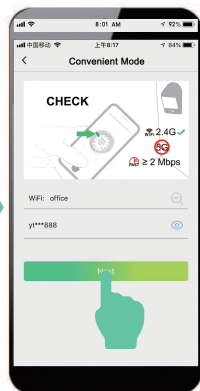
Pobrano z mamadecor.pl



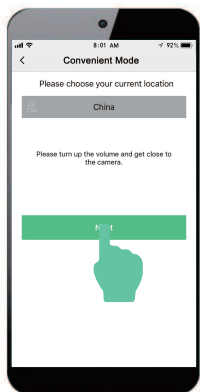
1



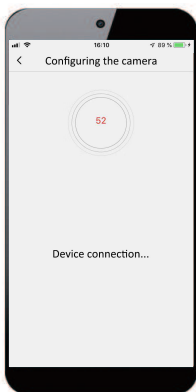
2



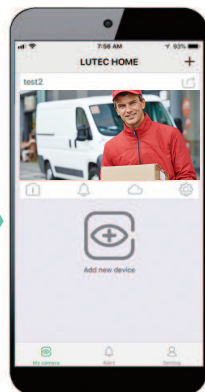
3



4



5



6

● ① Open LUTEC APP to add the camera ② Make sure the device is in red light slow flashing mode ③ Choose your Wi-Fi (do not connect to 5GHz Wi-Fi channel), and enter Wi-Fi password ④ Choose your location ⑤ Start camera configuration ⑥ Configuration is complete

● ① Öffnen Sie die LUTEC-App, um die Kamera hinzuzufügen ② Stellen Sie sicher, dass sich das Gerät im Rotlicht-Blinkmodus befindet ③ Wählen Sie Ihr WLAN (stellen Sie keine Verbindung zum 5-GHz-WLAN-Kanal her) und geben Sie das WLAN-Passwort ein ④ Wähle deinen Standort ⑤ Kamerakonfiguration starten ⑥ Die Konfiguration ist abgeschlossen

● ① Ouvrez LUTEC APP pour ajouter la caméra ② Assurez-vous que l'appareil est en mode clignotant lent ③ Choisissez votre réseau Wi-Fi (ne vous connectez pas au canal Wi-Fi 5 GHz) et entrez le mot de passe Wi-Fi ④ Choisissez votre emplacement ⑤ Démarrer la configuration de la caméra ⑥ La configuration est terminée

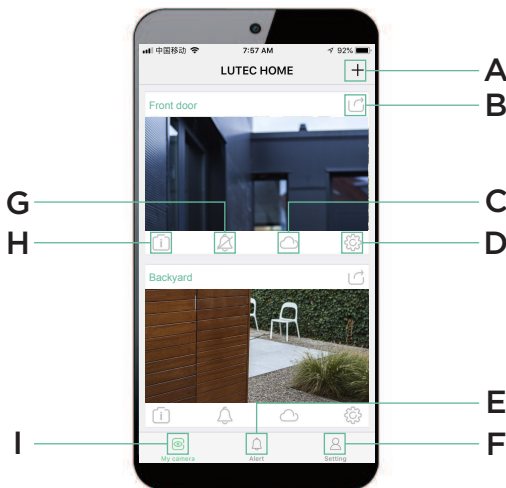
● ① Abra la aplicación LUTEC para agregar la cámara ② Asegúrese de que el dispositivo esté en modo de parpadeo lento de luz roja ③ Elija su Wi-Fi (no se conecte al canal de Wi-Fi de 5 GHz) e ingrese la contraseña de Wi-Fi ④ Selecciona tu ubicación ⑤ Iniciar la configuración de la cámara ⑥ La configuración esta completa

● ① Apri LUTEC APP per aggiungere la fotocamera ② Assicurarsi che il dispositivo sia in modalità lampeggiante lento a luce rossa ③ Scegli il tuo Wi-Fi (non connetterti al canale Wi-Fi 5GHz) e inserisci la password Wi-Fi ④ Scegli la tua posizione ⑤ Avvia la configurazione della telecamera ⑥ La configurazione è completa

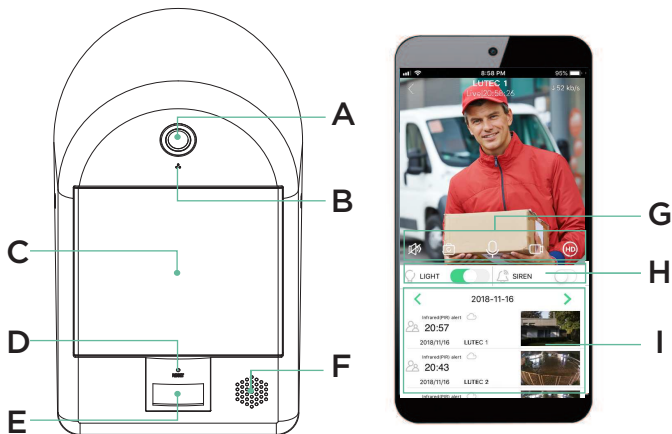
● ① Open LUTEC APP om de camera toe te voegen ② Zorg ervoor dat het apparaat in de roodlicht langzaam knipperende modus staat ③ Kies uw wifi (maak geen verbinding met 5GHz wifi-kanaal) en voer het wifi-wachtwoord in ④ Kies je locatie ⑤ Start camera-configuratie ⑥ Configuratie is voltooid

● ① Otwórz aplikację LUTEC, aby dodać kamerę ② Upewnij się, że urządzenie działa w trybie wolno migającego czerwonego światła ③ Wybierz sieć Wi-Fi (nie łącz się z kanałem Wi-Fi 5 GHz) i wprowadź hasło Wi-Fi ④ Wybierz swą lokalizację ⑤ Rozpocznij konfigurację kamery ⑥ Konfiguracja została zakończona

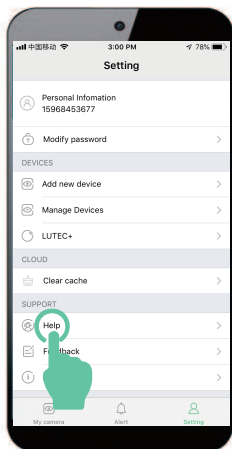
● ① Nyissa meg a LUTEC APP-t a kamera hozzáadásához ② Győződjön meg róla, hogy a készülék piros fényű villogó üzemmódban van ③ Válassza ki a Wi-Fi-t (ne csatlakoztassa az 5 GHz-es Wi-Fi csatornát), és adja meg a Wi-Fi jelszót ④ Válassza ki a helyét ⑤ Indítsa el a fényképezőgép konfigurációját ⑥ A konfiguráció befejeződött



	A	B	C	D	E	F	G	H	I
EN	add camera	share	cloud storage	camera light setting	alerts management	account setting	turn on/off the alert	close the camera	my camera
DE	kamera hinzufügen	aktie	cloud-Speicher	kameraleicht-einstellung	alarm-verwaltung	konto-einstellung	alarm ein- / ausschalten	schließen sie die camera	meine Kamera
FR	ajouter une caméra	partager	stockage en ligne	réglage de l'éclairage de la caméra	gestion des alertes	paramètre du compte	allumer / éteindre l'alerte	ferme la caméra	ma caméra
ES	agregar cámara	compartir	almacenamiento en la nube	ajuste de la luz de la cámara	gestión de alertas	configuración de cuenta	activar / desactivar la alerta	cierra la cámara	mi cámara
IT	aggiungi la fotocamera	condividere	archiviazione cloud	impostazione della luce della fotocamera	gestione degli avvisi	impostazione conto	attiva / disattiva l'avviso	chiudi la fotocamera	la mia fotocamera
NL	voeg camera toe	delen	cloud opslag	camera lichtinstelling	waarschuwt management	account instelling	schakel de waarschuwing in / uit	sluit de camera	mijn camera
PL	dodaj kamerę	dzielić	magazyn w chmurze	ustawienie światła aparatu	zarządzanie alertami	ustawienia konta	włącz / wyłącz alert	zamknij aparat	mój aparat
HU	kamera hozzáadása	részvény	felhő tárolása	fényképezőgép fénybeállítás	riasztások kezelése	Fiókbeállítások	kapcsolja be / ki a figyelmeztetést	zárja be a kamerát	az én kamerám



	A	B	C	D	E	F	G	H	I
EN	camera	mic	light source	reset button	sensor and indicator light	loudspeaker	talk and screenshot button	light and siren button	history video
DE	camera	mikrofon	lichtquelle	reset-Knopf	sensor und kontrollleuchte	lautsprecher	schaltfläche "talk" und "screenshot"	licht- und sirenentaste	Geschichtsvideo
FR	caméra	microphone	source de lumière	bouton de réinitialisation	capteur et voyant	haut-parleur	bouton talk et capture d'écran	bouton lumière et sirène	vidéo d'historie
ES	cámara	micrófono	fuentes de luz	botón de reinicio	sensor y luz indicadora	altoparlante	botón de hablar y captura de pantalla	botón de luz y sirena	video de historia
IT	telecamera	microfono	fonte di luce	tasto reset	sensor e indicatore luminoso	altoparlante	pulsante talk e screenshot	pulsante luce e sirena	video di storia
NL	camera	microfoon	lichtbron	reset knop	sensor en indicatielampje	luidspreker	praten en screenshot knop	licht en sirene knop	geschiedenis video
PL	kamera	mikrofon	źródło światła	przycisk reset	czujnik i lampka kontrolna	głośnik	przycisk rozmowy i rzut ekranu	przycisk światła i syreny	film historyczny
HU	kamera	mikrofon	fényforrás	reset gomb	érzékelő és jelzőfény	hangszóró	beszélgetés és képernyőkép gomb	fény és sziréna gomb	történelem videó



- Via the "Help" button you can access to all further questions.
- Pour toute question complémentaire, touchez « Aide ».
- Über den Button "Aidez-moi" in der App finden Sie weitere Hinweise.
- Mediante el botón de "Ayuda" se puede acceder a las preguntas.
- Tramite il tasto "Aiuto" puoi avere accesso a tutte le altre informazioni
- Via de "Helpen" toets kan je toegang krijgen tot alle verdere informatie.
- Poprzez guzik „Wsparcie” możesz mieć dostęp do wszystkich dalszych pytań.
- A Segítség gomb segítségével minden további kérdésre választ kaphat.

Maintenance



- Clean the camera and sensor regularly with a damp cloth(Do not use cleaning agents).
- Reinigen Sie die Kamera und den Sensor regelmäßig mit einem feuchten Tuch (Keine Reinigungsmittel verwenden).
- Nettoyez régulièrement l'appareil photo et le capteur avec un chiffon humide (n'utilisez pas de produits de nettoyage).
- Limpie la cámara y el sensor regularmente con un paño húmedo (no use agentes de limpieza).
- Pulire regolarmente la fotocamera e il sensore con un panno umido (non utilizzare detergenti).
- Reinig de camera en sensor regelmatig met een vochtige doek (gebruik geen schoonmaakmiddelen).
- Czyść aparat i czujnik regularnie wilgotną ściereczką (nie używaj środków czyszczących).
- Rendszeresen tisztítsa meg a fényképezőgépet és az érzékelőt nedves ronggyal (Ne használjon tisztítószereket).

CE-Declaration of conformity Pobrano z mamadecor.pl

LUTEC Europe NV declares, under our sole responsibility, that this product is in conformity with the applicable requirements of the concerned EU-Directives and Normative Documents. A copy of the original CE-Declaration of this product can be downloaded from the LUTEC website: www.lutec.com.

LUTEC Europe NV erklärt unter unserer alleinigen Verantwortung, dass dieses Produkt den geltenden Anforderungen der betreffenden EU-Richtlinien und normativen Dokumente entspricht. Eine Kopie der Original-CE-Erklärung dieses Produkts kann von der LUTEC-Website heruntergeladen werden: www.lutec.com.

LUTEC Europe NV déclare, sous notre seule responsabilité, que ce produit est conforme aux exigences applicables des Directives de l'UE et des documents normatifs concernés. Une copie de la déclaration CE d'origine de ce produit peut être téléchargée à partir du site Web de LUTEC: www.lutec.com.

LUTEC Europe NV declara, bajo nuestra exclusiva responsabilidad, que este producto cumple con los requisitos aplicables de las directivas y documentos normativos pertinentes de la UE. Se puede descargar una copia de la Declaración CE original de este producto desde el sitio web de LUTEC: www.lutec.com.

LUTEC Europe NV dichiara, sotto la nostra esclusiva responsabilità, che questo prodotto è conforme ai requisiti applicabili delle direttive UE e dei documenti normativi in questione. Una copia della Dichiarazione CE originale di questo prodotto può essere scaricata dal sito Web LUTEC: www.lutec.com.

LUTEC Europe NV verklaart op eigen verantwoordelijkheid dat dit product in overeenstemming is met de toepasselijke eisen van de betreffende EU-richtlijnen en normatieve documenten. Een kopie van de originele CE-verklaring van dit product kan worden gedownload van de LUTEC-website: www.lutec.com.

LUTEC Europe NV deklaruje, na naszą wyłączną odpowiedzialność, że ten produkt jest zgodny z odpowiednimi wymaganiami odnoszących dyrektyw UE i dokumentów normatywnych. Kopię oryginalnej deklaracji CE tego produktu można pobrać ze strony internetowej LUTEC: www.lutec.com.

A LUTEC Europe NV kizárólagos felelőssége mellett kijelenti, hogy ez a termék megfelel az EU-irányelvek és a normatív dokumentumok alkalmazandó követelményeinek. A termék eredeti CE-nyilatkozatának egy példányát letöltheti a LUTEC honlapjáról: www.lutec.com.

Please check the local legislation concerning outdoor video recording around your house and private property. It's possible that specific laws in your country stipulate restrictions of video recording of areas outside your home or private grounds. LUTEC will not accept any liabilities in case there are missing or incorrect notifications and video's.

Bitte überprüfen Sie die örtlichen Gesetze bezüglich der Videoaufnahme im Außenbereich Ihres Hauses und Ihres privaten Eigentums. Es ist möglich, dass bestimmte Gesetze in Ihrem Land Einschränkungen der Videoaufzeichnung von Bereichen außerhalb Ihres privaten oder privaten Umfelds vorsehen. LUTEC übernimmt keine Haftung für fehlende oder falsche Benachrichtigungen und Videos.

Veuillez vérifier la législation locale concernant l'enregistrement vidéo en extérieur autour de votre maison et de votre propriété privée. Il est possible que des lois spécifiques de votre pays stipulent des restrictions d'enregistrement vidéo dans des zones situées en dehors de votre domicile ou de votre terrain privé. LUTEC n'acceptera aucune responsabilité en cas de notifications manquantes ou incorrectes et de vidéos.

Consulte la legislación local relacionada con la grabación de video al aire libre en su casa y propiedad privada. Es posible que las leyes específicas de su país estipulen restricciones de grabación de video en áreas fuera de su hogar o terrenos privados. LUTEC no aceptará ninguna responsabilidad en caso de que falten notificaciones o notificaciones incorrectas y videos.

Si prega di verificare la legislazione locale in merito alla registrazione di video all'aperto intorno a casa e proprietà privata. È possibile che leggi specifiche nel tuo Paese stipolino restrizioni sulla registrazione video di aree al di fuori della tua casa o di terreni privati. LUTEC non accetterà alcuna responsabilità in caso di mancate o errate notifiche e video.

Controleer de lokale wetgeving met betrekking tot video-opnamen buitenshuis bij u in de buurt van uw huis en privé-eigendom. Het is mogelijk dat specifieke wetten in uw land beperkingen opleggen voor het opnemen van video van gebieden buiten uw huis of privéterrein. LUTEC aanvaardt geen aansprakelijkheid voor het geval er ontbrekende of onjuiste meldingen en video's zijn.

Sprawdź lokalne przepisy dotyczące nagrywania wideo na zewnątrz wokół domu i prywatnej nieruchomości. Możliwe, że konkretne przepisy obowiązujące w Twoim kraju określają ograniczenia dotyczące nagrywania wideo w obszarach poza Twoim domem lub terenem prywatnym. LUTEC nie przyjmuje żadnych zobowiązań w przypadku braku lub nieprawidłowych powiadomień i filmów wideo.

Kérjük, ellenőrizze a helyi törvényeket a ház és a magántulajdon körüli kültéri videofelvételről. Elképzelhető, hogy az Ön országában meghatározott törvények korlátozzák az otthoni vagy magánjellegű területeken található videofelvételek rögzítését. A LUTEC nem vállal semmilyen kötelezettséget, ha hiányzik vagy hibás értesítés és videó.



LUTEC Europe NV

Herentalsebaan 425
B-2160 Wommelgem - Belgium
+32 3 284 51 62
info@luteceurope.com
www.luteceurope.com



www.luteceurope.com/services/global-network