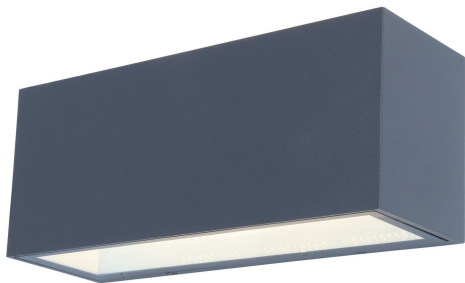


# GEMINI

5189104118

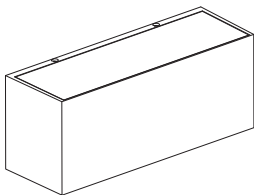


User manual  
Bedienungsanleitung  
Mode d'emploi  
Handleiding  
Manuale  
Manual del usuario  
Használati utasítás  
Instrukcja obsługi



# LUTEC

**Incl.**



x 4



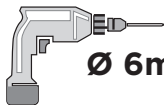
x 4



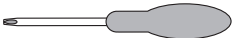
x 4

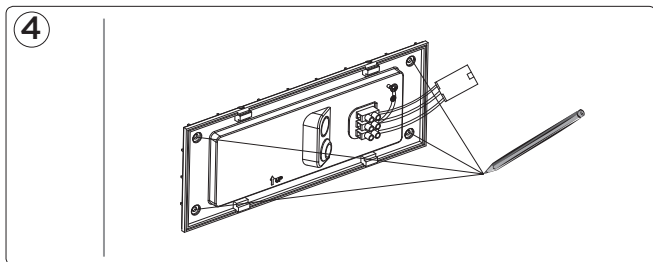
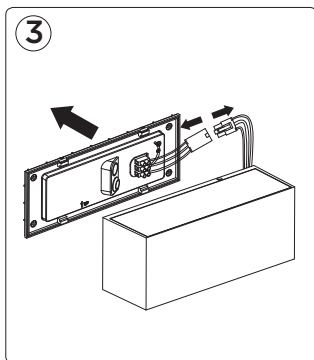
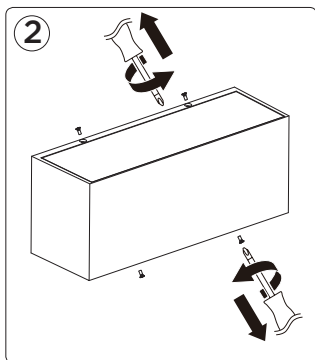
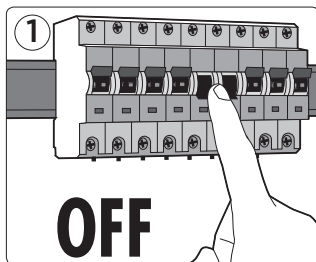


x 1

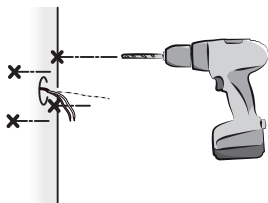


**Ø 6mm**

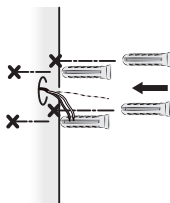




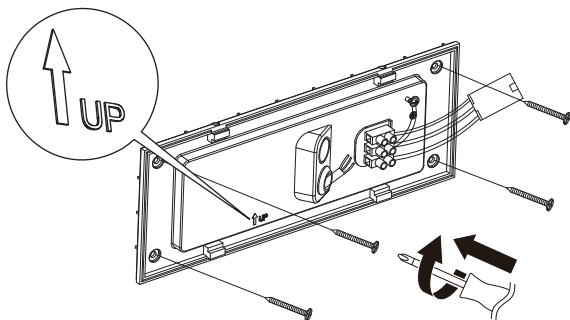
5

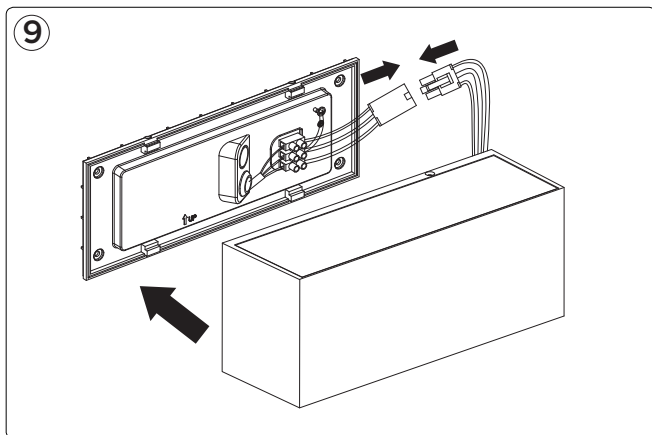
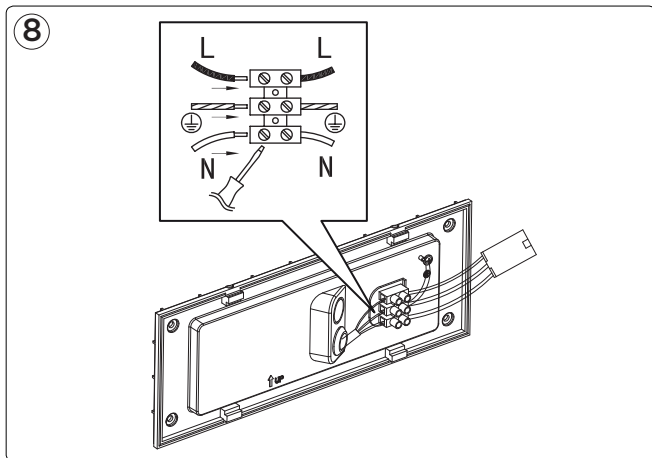


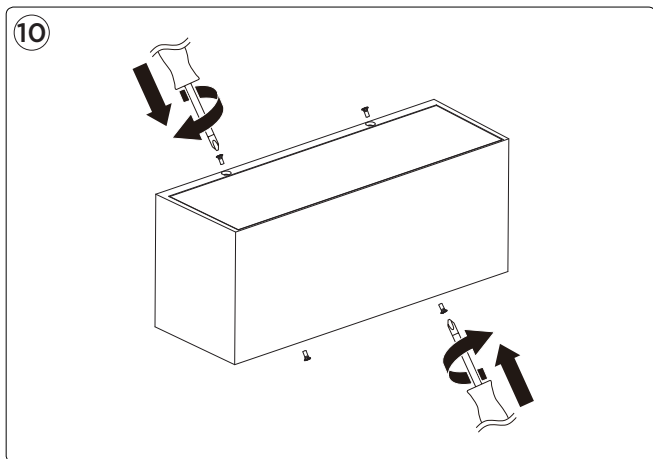
6



7









## **LUTEC Europe NV**

Herentalsebaan 425  
B-2160 Wommelgem - Belgium  
+32 3 284 51 62  
info@luteceurope.com  
www.lutec.com



[www.lutec.com/services/global-network](http://www.lutec.com/services/global-network)