

LUCIDE

GENERAL SPECIFICATIONS



item number : 26501/03/12 26501/03/30
EAN code : 5411212262714 5411212262721

TRIBUN

General

Dimensions LxWxH : 9 cm x 9 cm x 16 cm
Height minimum : -
Height maximum : 16 cm
Dimensions shade LxWxH : 9 cm x 9 cm x 12,5 cm
Main material : Metal/Plastic
Color : SILVER GREY/MATT BLACK
Style : Modern
Shape : Cylinder
Weight : 2,5 kg
Warranty : 3 years

Product specifications

Dimmable : 3 step dimmer
Light direction : Around (Diffuse)
Adjustable in height : No
Directional : No
Cable : Yes
Cable length : 50cm
Sensor : Without Sensor
Control : Touch Dimmer Switch
IP-Class : 20
Electric class : 3
Light source including ? : Yes
Lamp socket : LED
Light source number : 1
Power requirements : DC 5V,1000mA
(220-240V~50Hz main powerinput)
Bulb type & maximum wattage : AC LED 2,5W

For more specifications of this product please visit
www.lucide.com

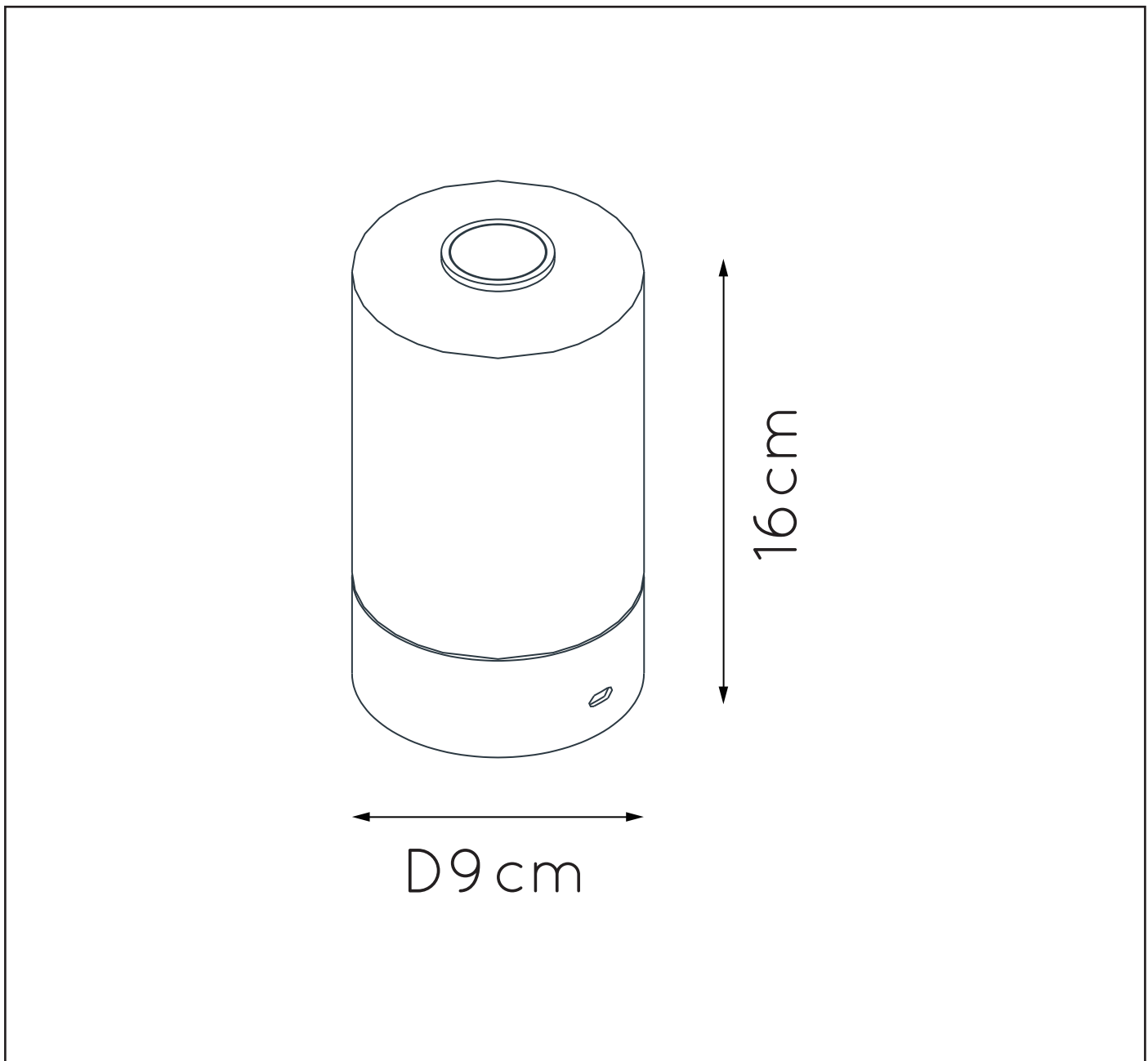
LUCIDE

TECHNICAL DRAWING & DIMENSIONS

TRIBUN

Item number : 26501/03/12 26501/03/30

EAN code : 5411212262714 5411212262721



For more specifications, dimensions please visit

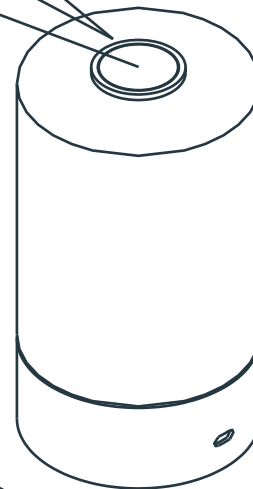
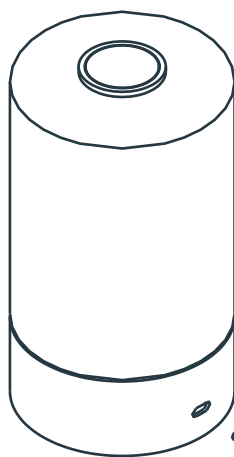
www.lucide.com

L U C I D E

INSTALLATION DRAWING SPECIFICATIONS

Incl. power cable
 Rechargeable battery inside
 Touch on/off and dimmable
 Charging time 2.5-3 hours
 Working time 8 hours

Type of Battery(pack):Lithium Ion
 Specific typo:18650
 1 PCS
 3.7Volt / 1800mah / 6.66wh



- Dit toestel dimt in verschillende stappen. Telkens u het toestel aanraakt zal de lichtintensiteit veranderen.
- Cet appareil s'éclaire en plusieurs étapes. Chaque fois qu'on le touche, l'intensité lumineuse change.
- This item is dimmable in different steps. Each time the item is touched, the light intensity changes.
- Dieses Apparat dimmt in mehrere Malen. Wenn Sie das Apparat berühren, soll die Lichtintensität ändern.

Dit product bevat een lichtbron van energie-efficiëntieklasse G(old class A+).

Ce produit contient une source lumineuse de classe énergétique G(old class A+).

This product contains a light source of energy efficiency class G(old class A+).

Dieses Produkt enthält eine Lichtquelle der Energieeffizienzklasse G(old class A+).

Ten produkt zawiera ród o wiat a o klasie efektywno ci energetycznej G(old class A+).