

LUCIDE

GENERAL SPECIFICATIONS



RECOMMENDED LUCIDE  
LIGHT SOURCE

**49041/12/30**

Light source dimmable : Yes Dim to warm  
Light source incl. : Yes

**General**

**Dimensions LxWxH** : 16.0 cm x 13.3 cm x 16.0 cm  
**Height minimum** :  
**Height maximum** : 16.0 cm  
**Dimensions shade LxWxH** : 13.3 cm x 13.3 cm x 10.0 cm  
**Main material** : Aluminium  
**Ceiling rose material** : Metal  
**Color** : Black,White  
**Style** : Modern  
**Shape** : Rectangle  
**Weight** : 0.89 kgs  
**Warranty** : 2 years

**Product specifications**

**Dimmable** : Yes Dim to warm  
**Light direction** : Around (Diffuse)  
**Adjustable in height** : Not In Height Adjustable  
**Directional** : Rotatable & Tilttable (360 Degrees)  
**Cable** : No  
**Cable length** :  
**Sensor** : Without Sensor  
**Control** : Light Switch Control  
**IP-Class** : 20  
**Electric class** : 1  
**Light source including ?** : Yes  
**Lamp socket** : GU10  
**Light source number** : 1  
**Power requirements** : 220-240V-50Hz  
**Bulb type & maximum wattage** : GU10 Max.50W  
(GU10 12W LED Incl.)

For more specifications of this product please visit  
[www.lucide.com](http://www.lucide.com)

LUCIDE

TECHNICAL DRAWING & DIMENSIONS

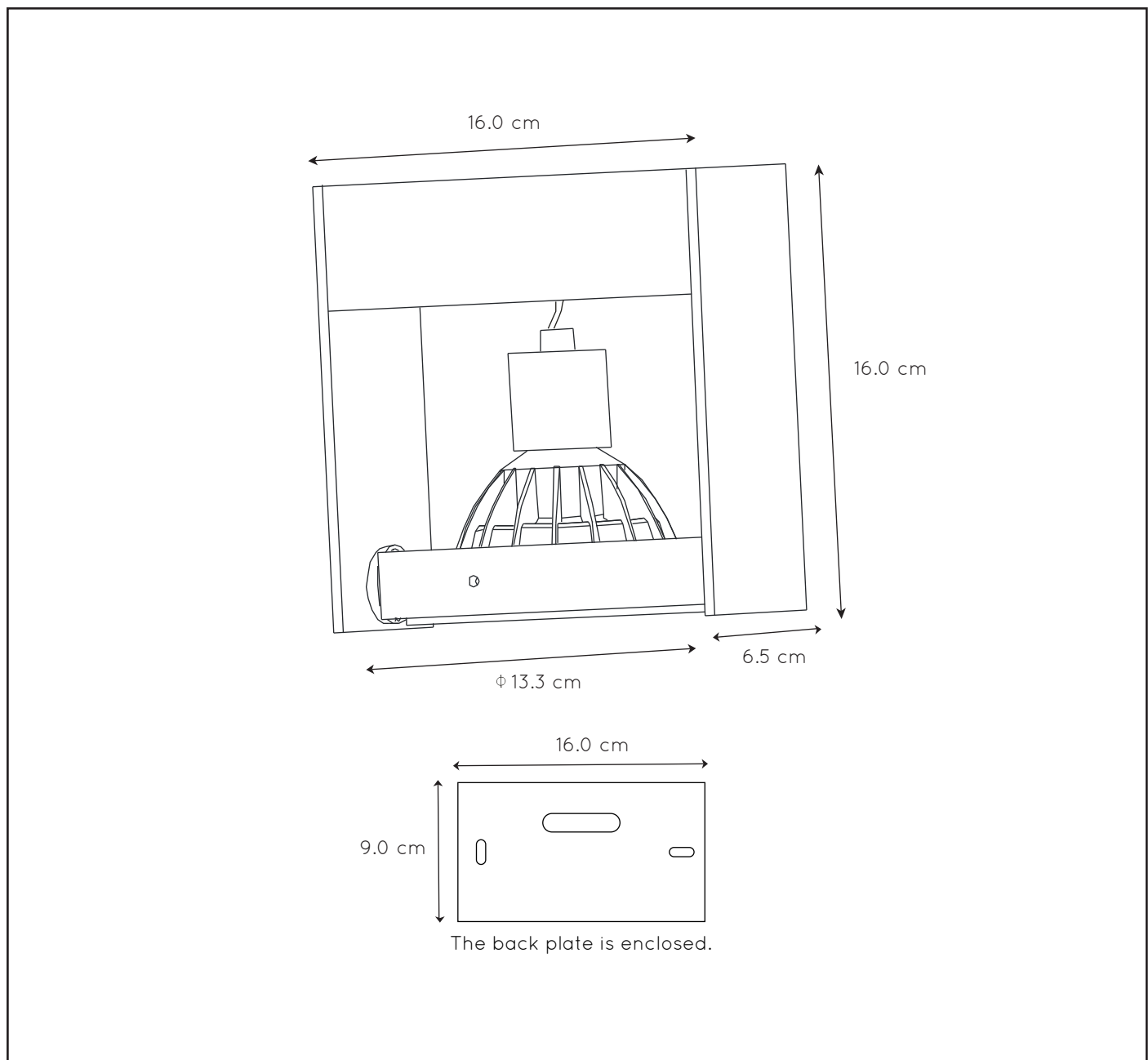
## GRIFFON

Item number : 22969/12/30

EAN code : 5411212221315

Item number : 22969/12/31

EAN code : 5411212221322



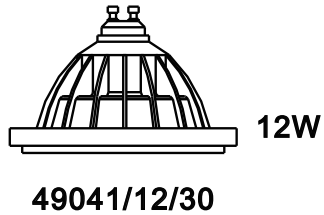
For more specifications, dimensions please visit

[www.lucide.com](http://www.lucide.com)

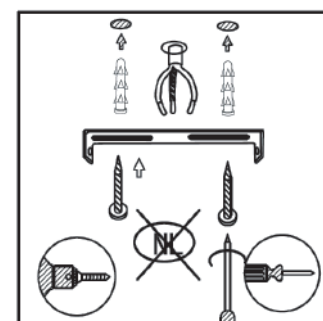
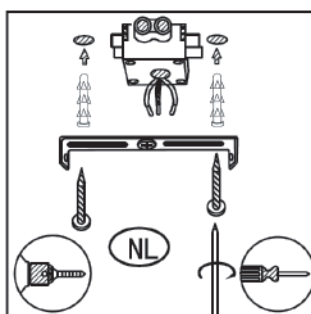
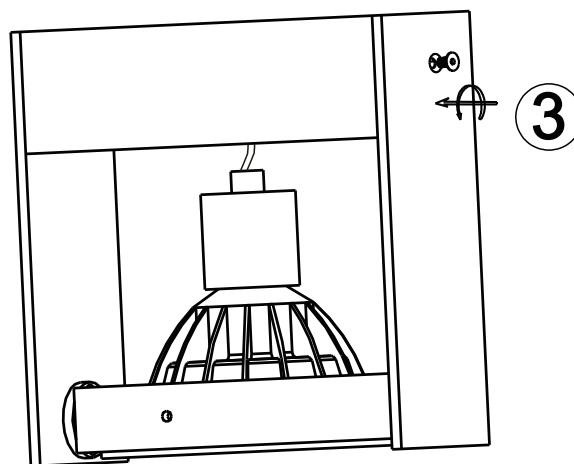
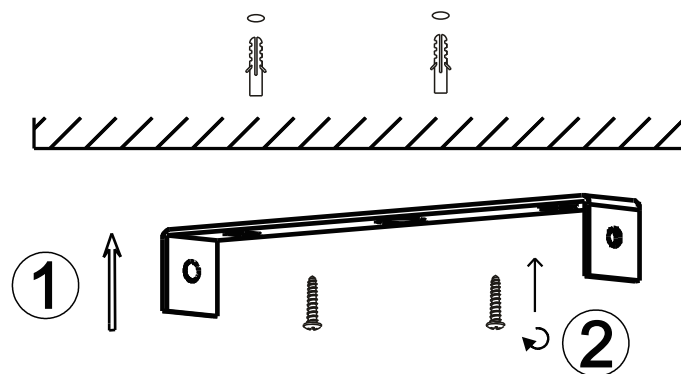
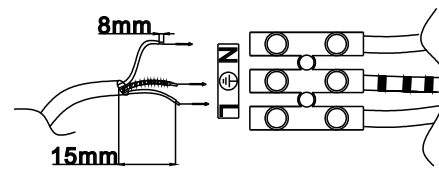
LUCIDE

## INSTALLATION DRAWING SPECIFICATIONS

## NORMAL INSTALLATION



## Electrical Supply

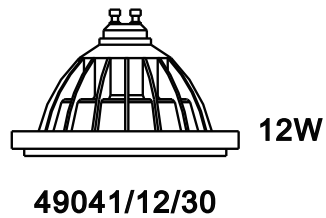


Dit product bevat een lichtbron van energie-efficiëntieklasse G (oude klasse A).  
 Ce produit contient une source lumineuse de classe énergétique G (ancienne classe A).  
 This product contains a light source of energy efficiency class G (old class A).  
 Dieses Produkt enthält eine Lichtquelle der Energieeffizienzklasse G (alte Klasse A).  
 Ten produkt zawiera ród o wiat a o klasie efektywno ci energetycznej G (stara klasa A).

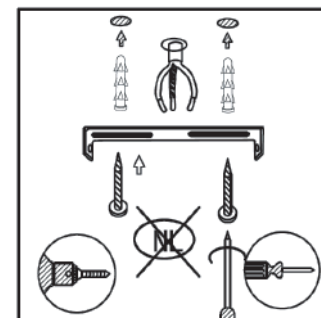
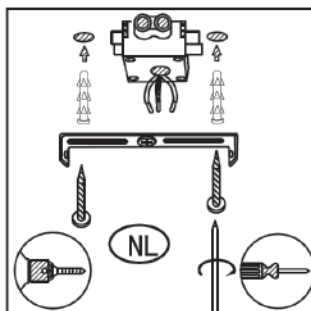
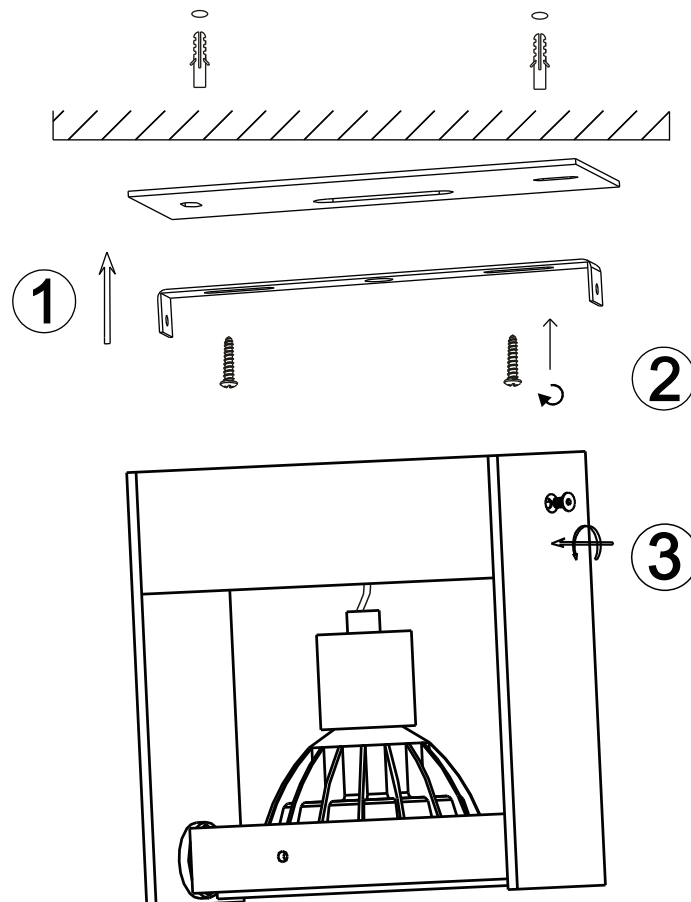
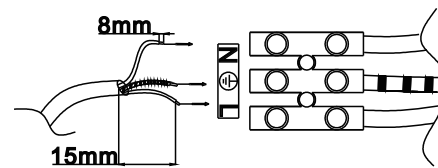
LUCIDE

## INSTALLATION DRAWING SPECIFICATIONS

## INSTALLATION WITH ENCLOSED BACK PLATE



## Electrical Supply



Dit product bevat een lichtbron van energie-efficiëntieklasse G (oude klasse A).  
 Ce produit contient une source lumineuse de classe énergétique G (ancienne classe A).  
 This product contains a light source of energy efficiency class G (old class A).  
 Dieses Produkt enthält eine Lichtquelle der Energieeffizienzklasse G (alte Klasse A).  
 Ten produkt zawiera ród o wiat a o klasie efektywno ci energetycznej G (stara klasa A).