

LUCIDE

GENERAL SPECIFICATIONS



**RECOMMENDED LUCIDE
LIGHT SOURCE**

49009/05/36 , 49009/05/31

Light source dimmable : Yes. Dim to warm
Light source incl. : Yes

General

Dimensions LxWxH : 11.5cm x11.5cm x 12.5cm
Height minimum : N/A
Height maximum : N/A
Dimensions shade LxWxH : D7.4cm x 6.6cm
Main material : aluminium
Ceiling rose material : Iron
Color : Aluminium , Sand White
Style : Modern
Shape : square
Weight : 0.78kg
Warranty : 2 years

Product specifications

Dimmable : Yes
Light direction : downward
Adjustable in height : No
Directional : Directional
Cable : Without Cable
Cable length : N/A
Sensor : Without Sensor
Control : Light Switch Control
IP-Class : IP20
Electric class : 1
Light source including ?: Yes
Lamp socket : GU10
Light source number : 1
Power requirements : 220-240V~50Hz
Bulb type & maximum wattage : GU10 LED MAX.5W

For more specifications of this product please visit
www.lucide.com

LUCIDE

TECHNICAL DRAWING & DIMENSIONS

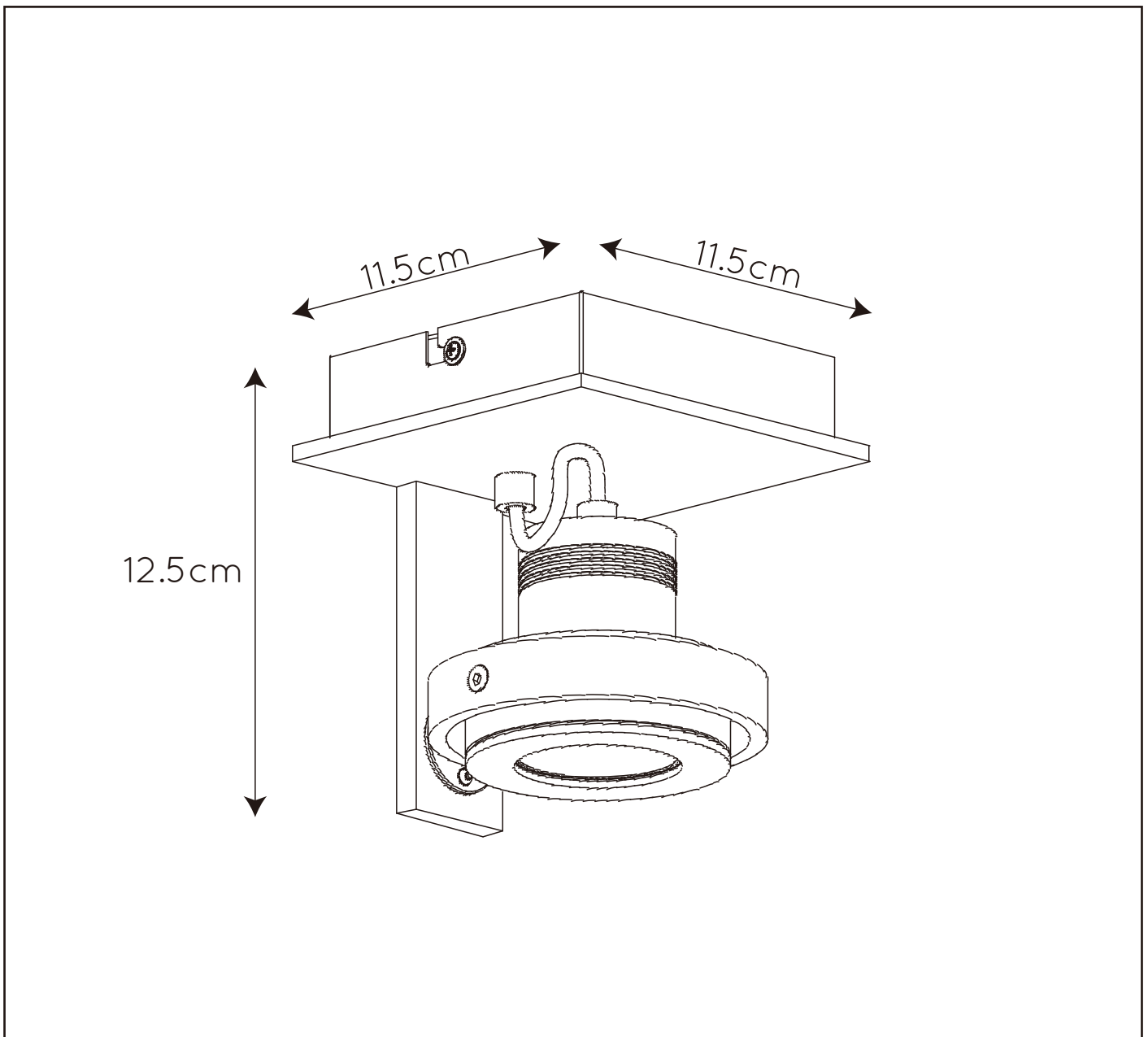
LANDA LED

Item number : 17906/06/12

EAN code : 5411212176813

Item number : 17906/06/31

EAN code : 5411212176820

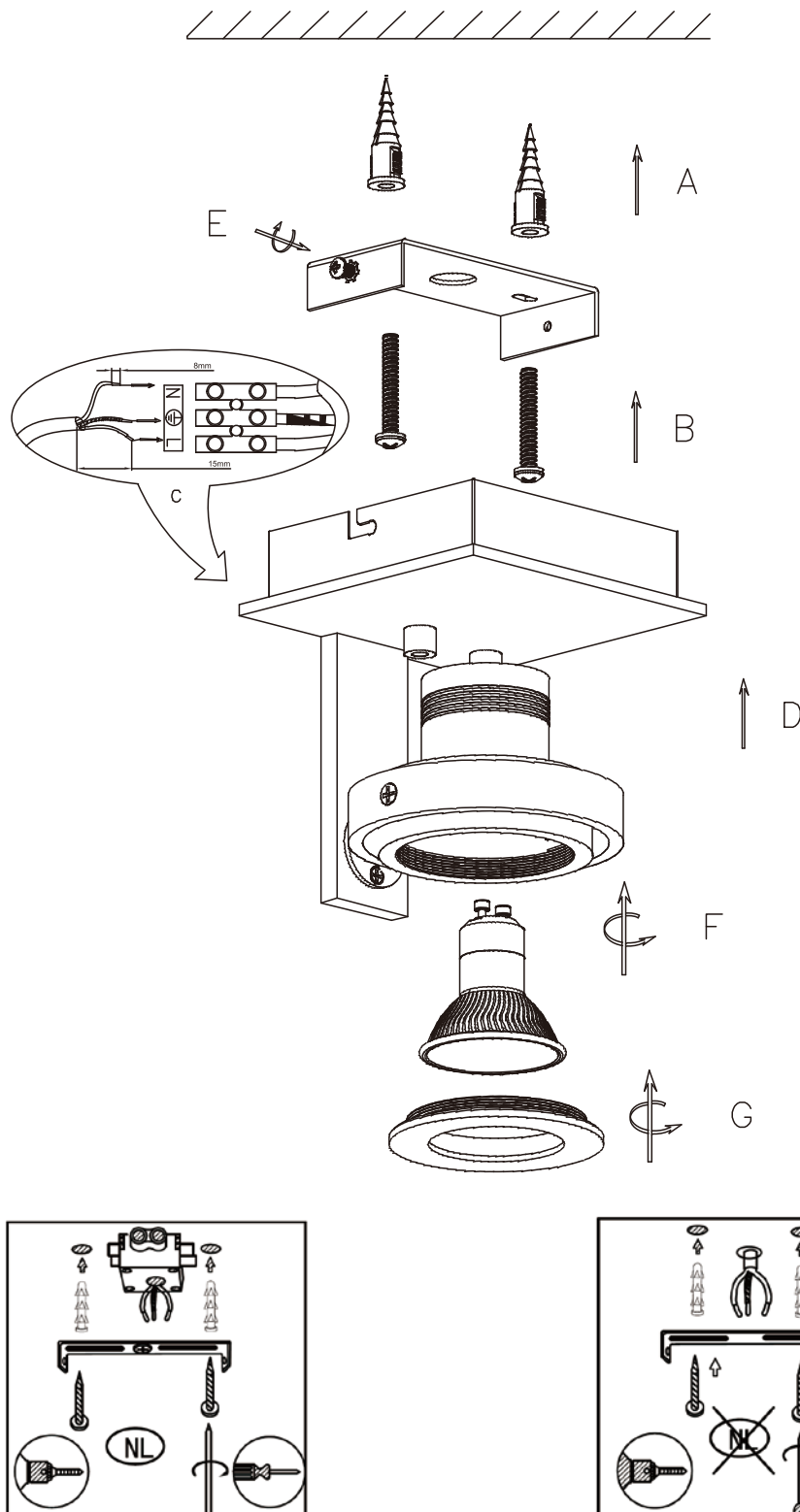


For more specifications, dimensions please visit

www.lucide.com

LUCIDE

INSTALLATION DRAWING SPECIFICATIONS



Dit product bevat een lichtbron van energie-efficiëntieklasse G (oude klasse A+).
 Ce produit contient une source lumineuse de classe énergétique G (ancienne classe A+).
 This product contains a light source of energy efficiency class G (old class A+).
 Dieses Produkt enthält eine Lichtquelle der Energieeffizienzklasse G (alte Klasse A+).
 Ten produkt zawiera źródło światła o klasie efektywności energetycznej G (stara klasa A+).