

LAURA ASHLEY

IL4508

AINSWORTH OUTDOOR WALL LIGHT INSTALLATION INSTRUCTIONS

These instructions are provided for your safety.

Please read carefully before commencing work and retain for future reference.

SAFETY INFORMATION

- * We recommend a qualified electrician carries out any outdoor electrical wiring.
- * If you are in any doubt consult a person competent to give advice on the installation of electrical equipment.
- * This fitting should be fitted in accordance with current IEE Wiring Regulations and the Building Regulations.
- * Fitting must be connected to a supply protected by a 30mA RCD.
- * To prevent electrocution, switch off at the mains supply before installing or maintaining this fitting. Ensure other persons cannot restore the electricity supply without your knowledge.
- * To avoid damage to concealed wiring during installation, establish the direction of the supply cable before drilling fixing holes.
- * This fitting is Class I = $\frac{1}{\text{I}}$ and should be fitted to a lighting supply (with earth) protected by a 5 Amp fuse or equivalent circuit breaker.
- * Always be sure to use the correct type and wattage of lamp, as indicated on the fitting. Never exceed the wattage stated.
- * When changing the lamp, always switch off at the mains and allow the old lamp to cool down before handling. Dispose of used lamps carefully.

INSTALLATION

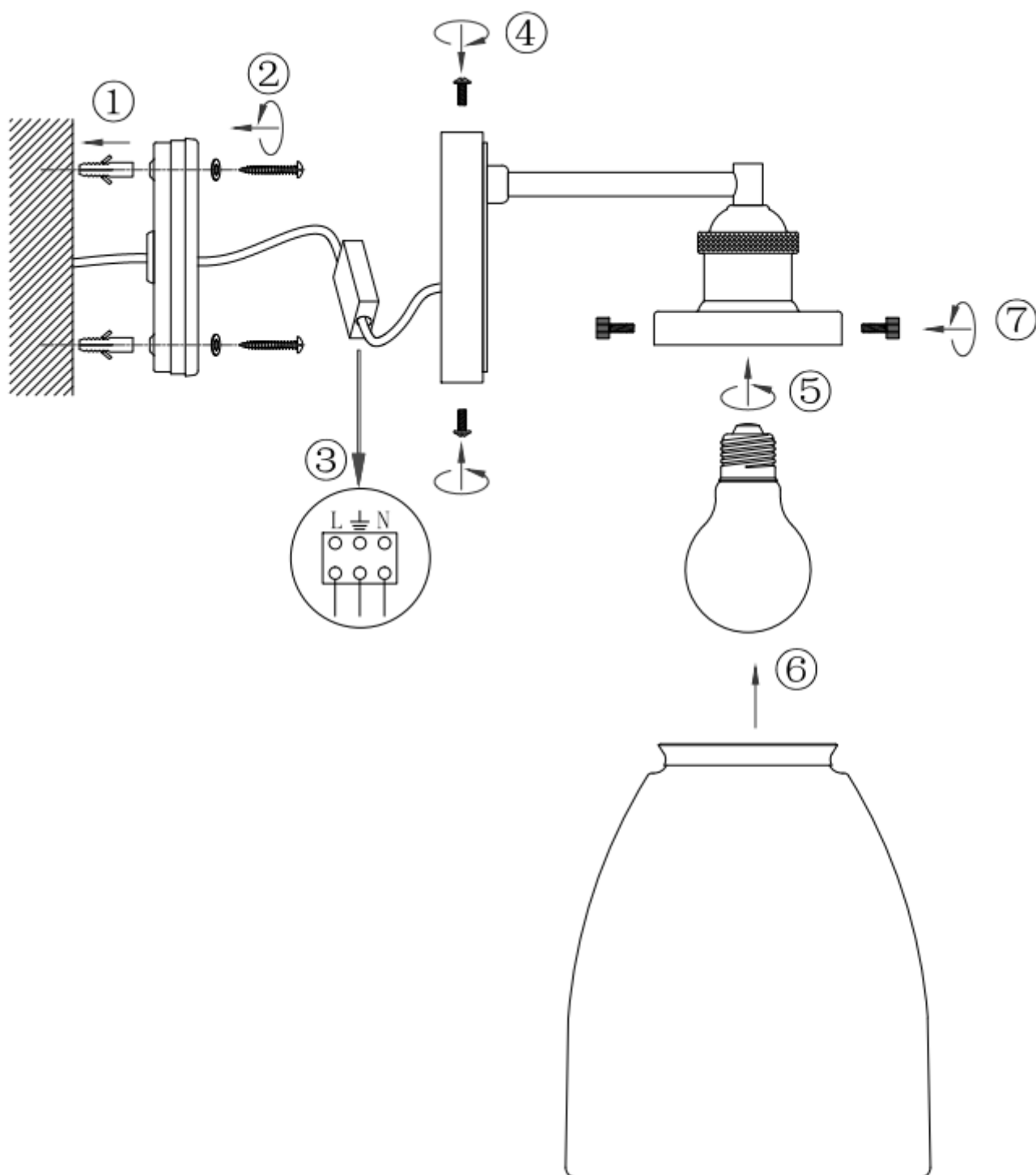
1. Ensure the house electricity supply is off at the fuse board.
2. Before removing the existing fitting, carefully note the position of each set of cables. If there are loop in cables that are not connected to the light these must be terminated in a separate terminal block not connected to the fitting.
3. Remove the mounting bracket from the light by removing the screws located in the side. Keep the screws and any washers provided safe for later. Using the backplate as a template, mark and then drill the positions of the fixing holes on the wall adjacent to the supply wiring. Ensure the holes are drilled into a suitable surface like a joist and not just the plaster.
4. Using a screwdriver, pierce a suitable sized hole in the black rubber grommet of the terminal block and carefully feed the household supply cable through.
5. **The weight of the fitting must be supported whilst you make the electrical connections.**
Make the electrical connections as follows and ensure electrical connections are tight and no loose strands of wire are left out of the connector block:
 - Connect the supply live (normally brown or red) to fitting live (marked "L") on the terminal block.
 - Connect the supply neutral (normally blue or black) to fitting neutral (marked "N") on the terminal block.
 - Connect the supply earth (normally green/yellow or unsheathed) to earth (marked " $\frac{1}{\text{I}}$ ") on terminal block.
6. Secure the fitting to the backplate using the screws and any washers removed earlier.
7. Fit bulbs, type and wattage as indicated on the fitting. **The wattage indicated must not be exceeded.**
8. Offer the shade glass over the lamp holder section, ensuring it is fully seated inside the top cap and carefully tighten the retaining thumb screws located on the top cap and little at a time to create a water tight seal and secure the shade in place. Be careful not to over-tighten as this may result in damage to the shade. Ensure the shade is fully secured before leaving unattended.
9. Switch on the electricity supply at the fuse board.

GENERAL INFORMATION

This fitting is designed for internal use only and must be fitted to a DRY SURFACE as any dampness in plaster or paint can damage the finish. **Do not use polish or abrasive cleaner - just a soft dry cloth.**

LAURA ASHLEY

IL4508



LAURA ASHLEY

IL4508

APPLIQUE D'EXTÉRIEUR AINSWORTH INSTRUCTIONS D'INSTALLATION

Ces instructions sont fournies pour votre sécurité.

Veillez les lire attentivement avant de commencer les travaux et les conserver pour référence future.

INFORMATIONS DE SÉCURITÉ

- * Nous recommandons qu'un électricien qualifié effectue tout câblage électrique extérieur.
- * En cas de doute, consultez une personne compétente pour obtenir des conseils à propos de l'installation d'un équipement électrique.
- * Ce luminaire doit être installé conformément aux Réglementations de câblage et de construction IEE.
- * Le luminaire doit être raccordé à une prise électrique protégée par un DCR de 30 mA dans.
- * Pour éviter les risques d'électrocution, coupez l'alimentation au niveau du compteur avant d'installer ou d'entretenir ce luminaire. Assurez-vous que personne ne pourra rétablir le courant sans votre connaissance.
- * Pour éviter d'endommager les câbles dissimulés pendant l'installation, déterminez la direction du câble d'alimentation avant de percer les orifices de fixation.
- * Ce luminaire appartient à la Classe I = $\frac{1}{\text{II}}$ et doit être adapté à un dispositif d'éclairage (avec mise à la terre) protégé par un fusible de 5 ampères ou un disjoncteur équivalent.
- * Veillez toujours à utiliser des lampes de types et de puissance correctes comme indiqué sur le luminaire. Ne dépassez jamais la puissance indiquée.

INSTALLATION

1. Assurez-vous que l'alimentation électrique est coupée au niveau du boîtier de fusibles.
2. Avant de retirer la suspension existante, notez soigneusement la position de chaque série de câbles. S'il y a une boucle dans les câbles qui ne sont pas connectés à l'éclairage, il convient de les terminer dans un bornier séparé non connecté au luminaire.
3. Retirez le support de montage de la lampe en retirant les vis latérales. Conservez les vis et les éventuelles rondelles en sécurité pour les réinstaller ultérieurement. En utilisant la plaque arrière comme modèle, marquez, puis percez les emplacements des orifices de fixation sur le mur à côté du fil d'alimentation. Assurez-vous que les orifices sont percés dans une surface adéquate comme une solive et pas seulement dans le plâtre.
4. À l'aide d'un tournevis, percez un trou de taille appropriée dans le passe-fil en caoutchouc noir du bornier et faites passer avec précaution le câble d'alimentation domestique.
5. **Le poids du luminaire doit être soutenu pendant que vous effectuez les branchements électriques.**
Effectuez les branchements électriques comme suit et assurez-vous que les raccordements sont bien sécurisés et qu'aucun fil libre ne dépasse du bornier :
 - Raccordez l'arrivée électrique (normalement un fil marron ou rouge) à la prise sous tension de la suspension (marquée « L ») sur le bornier.
 - Raccordez le fil électrique neutre (normalement un fil bleu ou noir) à la prise neutre de la suspension (marquée « N ») sur le bornier.
 - Raccordez la prise de terre (normalement un fil vert/jaune ou sans gaine) à la terre (marquée $\frac{1}{\text{III}}$ sur le bornier)
6. Fixez le raccord à la plaque arrière à l'aide des vis retirées précédemment
7. Adaptez des lampes de type et de puissance adéquats comme indiqué sur le luminaire. **Ne dépassez pas la puissance indiquée.**
8. Placez le verre de l'abat-jour sur la section du support de lampe, en vous assurant qu'il est bien en place à l'intérieur du capuchon supérieur et serrez soigneusement les vis à oreilles de retenue situées sur le capuchon supérieur et petit à petit pour créer un joint étanche à l'eau et fixer l'abat-jour en place. Veillez à ne pas trop serrer car cela pourrait endommager le store. Assurez-vous que le store est bien fixé avant de le laisser sans surveillance.
9. Reconnectez l'électricité au niveau du boîtier de fusibles.

INFORMATIONS GÉNÉRALES

De luminaire est destiné exclusivement à un usage à l'intérieur et doit être adapté sur une SURFACE SÈCHE, car toute humidité dans le plâtre ou la peinture risquerait d'endommager sa finition. **N'utilisez pas de vernis ni de détergent abrasif, simplement un chiffon doux et sec.**

LAURA ASHLEY

IL4508

AINSWORTH OUTDOOR WANDLEUCHTEPRAG INSTALLATIONSANLEITUNGEN

Diese Anleitungen werden zu Ihrer Sicherheit bereitgestellt.

Bitte lesen Sie diese sorgfältig durch, bevor Sie mit der Arbeit beginnen, und bewahren Sie diese zu Nachschlagezwecken auf.

SICHERHEITSINFORMATION

- * Wir empfehlen, alle elektrischen Verkabelungen im Freien von einem qualifizierten Elektriker durchführen zu lassen.
- * Bitte fragen Sie bei Zweifeln eine bezüglich der Installation elektrischer Vorrichtungen sachkundige Person um Rat.
- * Diese Fassung sollte gemäß den aktuellen IEE-Bestimmungen für Verkabelungen und den geltenden Bauvorschriften befestigt werden. Die Fassung muss an eine Stromversorgung angeschlossen werden, die mit einem FI-Schutzschalter von 30 mA.
- * Schalten Sie den Strom an der Netzstromversorgung aus, bevor Sie diese Fassung einbauen oder warten, um einen Stromschlag zu verhindern. Stellen Sie sicher, dass andere Personen die Stromversorgung ohne Ihre Kenntnisnahme nicht wiederherstellen können.
- * Bestimmen Sie den Verlauf der Versorgungsleitung, bevor Sie die Befestigungsbohrungen durchführen, um eine Beschädigung verdeckter Verkabelungen während der Installation zu vermeiden.
- * Diese Fassung entspricht der Klasse 1 $\frac{1}{25}$ und sollte daher an eine Stromversorgung (mit Erdung) angeschlossen werden, die mit einer Sicherung von 5 Ampere oder einem äquivalenten Trennschalter ausgestattet ist.
- * Stellen Sie immer sicher, eine Birne der korrekten Art und mit der korrekten Wattzahl entsprechend den Angaben auf der Fassung zu verwenden. Überschreiten Sie niemals die angegebene Wattzahl.

INSTALLATION

1. Stellen Sie sicher, dass die hausinterne Stromversorgung am Sicherungskasten ausgeschaltet wurde.
2. Bitte notieren Sie sich sorgfältig die Position jedes Kabelsatzes, bevor Sie die vorhandene Fassung entfernen. Im Falle von Kabelschlaufen, die nicht an der Lampe angeschlossen sind, müssen diese in einer getrennten Klemmenleiste abgeschlossen werden, die nicht mit der Fassung verbunden ist.
3. Entfernen Sie die Montagehalterungen von der Lampe, indem Sie die Schrauben an der Seite entfernen. Behalten Sie die Schrauben und Unterlegscheiben für eine spätere Verwendung sicher auf. Markieren und bohren Sie Befestigungsbohrungen in die Wand neben das Versorgungskabel, indem Sie die Rückplatte als Schablone verwenden. Stellen Sie sicher, die Bohrungen in einen geeigneten Untergrund wie beispielsweise einen Träger zu bohren, und nicht in den Verputz.
4. Stechen Sie mit einem Schraubendreher ein entsprechend großes Loch in die schwarze Gummifülle des Klemmblocks und führen Sie das Hausanschlusskabel vorsichtig durch.
5. **Das Gewicht der Fassung muss während der Durchführung der elektrischen Verbindungen abgestützt werden.** Führen Sie die elektrischen Anschlüsse wie nachstehend beschreiben durch und stellen Sie sicher, dass die elektrischen Verbindungen fest sitzen und sich keine losen Kabelstränge außerhalb des Klemmenblocks befinden.
 - Verbinden Sie das spannungsführende Kabel (normalerweise braun oder rot) mit dem spannungsführenden Anschluss am Klemmenblock (mit einem „L“ markiert).
 - Verbinden Sie den Nullleiter (normalerweise blau oder schwarz) mit dem Nullanschluss der Fassung am Klemmenblock (mit einem „N“ markiert).
 - Verbinden Sie die Versorgungserdung (normalerweise grün/gelb oder nicht ummantelt) mit dem an der Klemmenleiste mit „ $\frac{1}{25}$ “ markierten Erdung.
6. Befestigen Sie die Armatur mit den zuvor entfernten Schrauben an der Rückplatte
7. Schrauben Sie die Glühlampen hinein, deren Art und Wattzahl den auf der Fassung angegebenen Daten entsprechen müssen. **Die angegebene Wattzahl darf nicht überschritten werden.**
8. Halten Sie das Schirmglas über dem Lampenfassungsabschnitt und stellen Sie sicher, dass es vollständig in der oberen Kappe sitzt, und ziehen Sie die Rändelschrauben an der oberen Kappe vorsichtig nach und nach an, um eine wasserdichte Abdichtung zu schaffen und den Schirm an Ort und Stelle zu sichern. Achten Sie darauf, nicht zu fest anzuziehen, da dies zu Schäden am Schirm führen kann. Stellen Sie sicher, dass der Schirm vollständig gesichert ist, bevor Sie ihn unbeaufsichtigt lassen.
9. Schalten Sie die Stromversorgung wieder am Sicherungskasten ein.

ALLGEMEINE INFORMATION

Diese Fassung ist nur für Innenbereiche ausgelegt und muss auf einer TROCKENEN OBERFLÄCHE angebracht werden, da Feuchtigkeit im Putz oder der Farbe die Oberflächenbeschaffenheit angreifen kann. **Bitte keine Polier- oder scheuernden Reinigungsmittel verwenden – nur mit einem weichen, trockenen Tuch reinigen.**