

LAURA ASHLEY

IL4482

RUFUS GRAND PENDANT INSTALLATION INSTRUCTIONS

These instructions are provided for your safety.

Please read carefully before commencing work and retain for future reference.

SAFETY INFORMATION

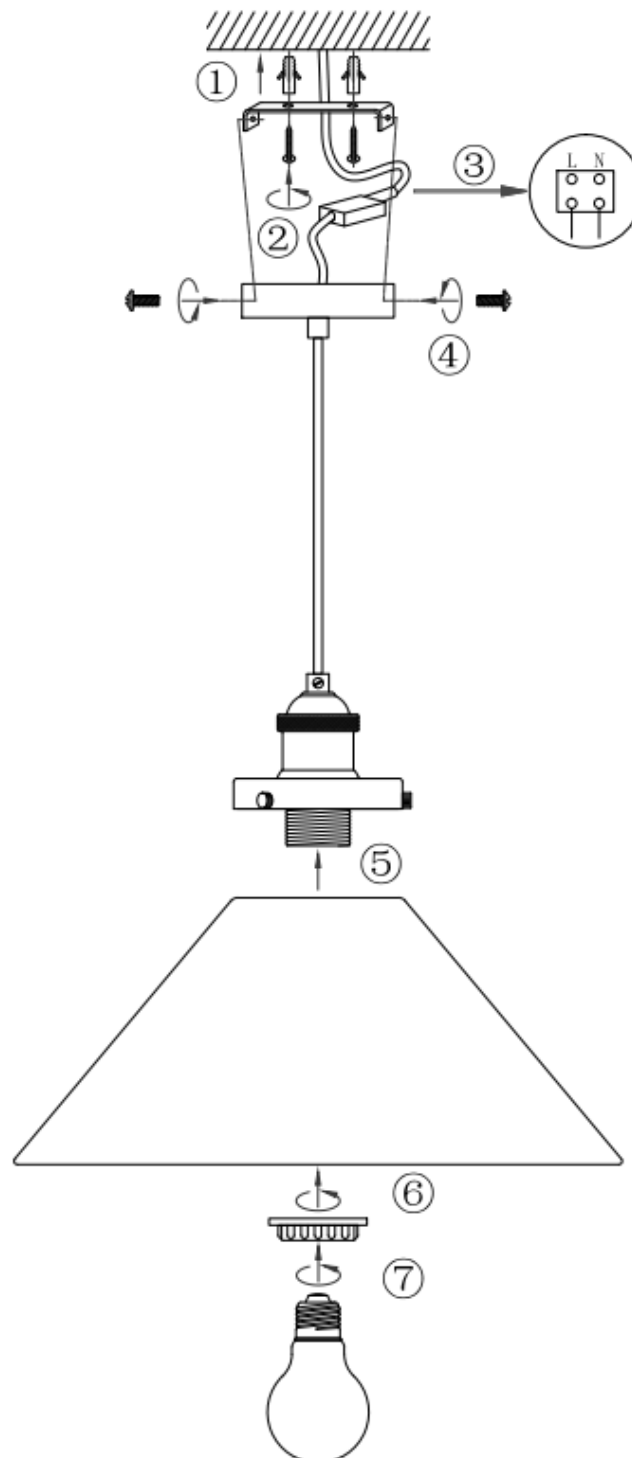
- * If you are in any doubt consult a person competent to give advice on the installation of electrical equipment.
- * This fitting should be fitted in accordance with IEE Wiring Regulations and the Building Regulations.
- * To prevent electrocution switch off at the mains supply before installing or maintaining this fitting. Ensure other persons cannot restore the electricity supply without your knowledge.
- * To avoid damage to concealed wiring during installation, establish the direction of the supply cable before drilling fixing holes.
- * This fitting is double insulated = therefore no earth is required and should be fitted to a lighting supply protected by a 5 amp fuse or equivalent circuit breaker.
- * Always be sure to use the correct type and wattage of lamp, as indicated on the fitting. Never exceed the wattage stated.
- * When changing the lamp, always switch off at the mains and allow the old lamp to cool down before handling. Dispose of used lamps carefully.

INSTALLATION

1. Ensure the house electricity supply is off at the fuse board.
2. Before removing the existing rose, carefully note the position of each set of cables. If there are loop in cables that are not connected to the light these must be terminated in a separate terminal block not connected to the fitting.
3. Remove mounting bracket from fitting by undoing retaining screws ① Using the bracket as a template, mark and then drill the fixing holes in the ceiling. Ensure that the holes are drilled into a joist or other suitable mounting and not just the plaster
4. Fix the mounting bracket to ceiling using suitable fixings ② **Take care not to damage wiring.**
5. Cable drop length can be adjusted at this point by loosening the nylon cord grip clamp with a screwdriver inside the ceiling cup. Pull any excess cable through the ceiling cup and retighten the cord clamp.
6. **Weight of the fitting must be supported whilst you make the make electrical connections as follows:** ③
Connect the supply live (normally brown or red) to fitting live (marked "L") on the terminal block.
Connect the supply neutral (normally blue or black) to fitting neutral (marked "N") on the terminal block.
Ensure electrical connections are tight and no loose strands of wire are left out of the connector block.
This fitting is double insulated and no earth should be connected to any part of this fitting. If there are earth wires present please terminate these into a separate terminal block (not supplied) to ensure continuity for the house earth circuit is maintained. Wrap the earth terminal block in 2 layers of good quality insulation tape and make sure the terminal block is kept away from the fitting.
7. Attach the fitting to the mounting bracket using the retaining screws removed earlier. Take care not to trap wires in the process ④
8. Remove the shade ring already attached to the lamp holder section. Offer the shade over the lamp holder section ⑤ and refit the shade ring to secure in place ⑥ Take care not to over-tighten as this may cause damage to the fitting.
9. Fit the bulbs type and wattage as shown on fitting. **The wattage indicated must not be exceeded** ⑦
10. Switch on the electricity supply at the fuse board.

LAURA ASHLEY

IL4482



GENERAL INFORMATION

This fitting is designed for internal use only and must be fitted to a DRY SURFACE as any dampness in plaster or paint can damage the finish. **Do not use polish or abrasive cleaner - just a soft dry cloth.**

LAURA ASHLEY


IL4482

RUFUS GRAND ANHÄNGER INSTALLATIONSANLEITUNGEN

Diese Anleitungen werden zu Ihrer Sicherheit bereitgestellt.

Bitte lesen Sie diese sorgfältig durch, bevor Sie mit der Arbeit beginnen, und bewahren Sie diese zu Nachschlagezwecken auf.

SICHERHEITSINFORMATION

- * Bitte fragen Sie bei Zweifeln eine bezüglich der Installation elektrischer Vorrichtungen sachkundige Person um Rat.
- * Diese Fassung sollte gemäß den IEE-Bestimmungen für Verkabelungen und den geltenden Bauvorschriften befestigt werden.
- * Schalten Sie den Strom an der Netzstromversorgung aus, bevor Sie diese Fassung einbauen oder warten, um einen Stromschlag zu verhindern. Stellen Sie sicher, dass andere Personen die Stromversorgung ohne Ihre Kenntnisnahme nicht wiederherstellen können.
- * Bestimmen Sie den Verlauf der Versorgungsleitung, bevor Sie die Befestigungsbohrungen durchführen, um eine Beschädigung verdeckter Verkabelungen während der Installation zu vermeiden.
- * Diese Fassung ist doppelt isoliert =  und sollte daher an eine Stromversorgung angeschlossen werden, die mit einer Sicherung von 5 Ampere oder einem äquivalenten Trennschalter ausgestattet ist.
- * Stellen Sie immer sicher, eine Birne der korrekten Art und mit der korrekten Wattzahl entsprechend den Angaben auf der Fassung zu verwenden. Überschreiten Sie niemals die angegebene Wattzahl.
- * Schalten Sie bei einem Wechsel der Lampe immer die Netzstromversorgung aus und lassen Sie die alte Lampe abkühlen, bevor Sie diese anfassen. Entsorgen Sie alte Lampen sorgfältig.

INSTALLATION

1. Stellen Sie sicher, dass die hausinterne Stromversorgung am Sicherungskasten ausgeschaltet wurde.
2. Bitte notieren Sie sich sorgfältig die Position jedes Kabelsatzes, bevor Sie die vorhandene Rosette entfernen. Im Falle von Kabelschlaufen, die nicht an der Lampe angeschlossen sind, müssen diese in einer getrennten Klemmenleiste abgeschlossen werden, die nicht mit der Fassung verbunden ist.
3. Entfernen Sie die Montagehalterung von der Fassung, indem Sie die Rückhalteschrauben lösen^① Markieren und bohren Sie Befestigungsbohrungen in die Decke, indem Sie die Halterung als Schablone verwenden. Stellen Sie sicher, die Bohrungen in einen Träger oder anderen geeigneten Untergrund zu bohren, und nicht in den Verputz.
4. Befestigen Sie die Montagehalterung mit geeigneten Befestigungsmitteln an der Decke^② **Achten Sie darauf, die Verkabelung nicht zu beschädigen.**
5. Die Länge des Hängenkabels kann zu diesem Zeitpunkt angepasst werden, indem Sie die Sicherungsklemme des Nylonkabels an der Unterseite der Deckendose lösen. Ziehen Sie alle übermäßige Kabellänge durch die Deckendose und ziehen Sie die Kabelklemme wieder an.
6. **Das Gewicht der Fassung muss während der anschließenden Durchführung der elektrischen Verbindungen abgestützt werden:** ^③
 Verbinden Sie das spannungsführende Kabel (normalerweise braun oder rot) mit dem spannungsführenden Anschluss am Klemmenblock (mit einem „L“ markiert).
 Verbinden Sie den Nullleiter (normalerweise blau oder schwarz) mit dem Nullanschluss der Fassung am Klemmenblock (mit einem „N“ markiert).
 Stellen Sie sicher, dass die elektrischen Verbindungen fest sitzen und sich keine losen Kabelstränge außerhalb des Klemmenblocks befinden.
 Diese Fassung ist doppelt isoliert, daher sollten an dieser keine Erdungskabel angeschlossen werden. Falls ein Erdungskabel vorhanden ist, schließen Sie dieses bitte in einem getrennten Klemmenblock ab (nicht im Lieferumfang enthalten), um sicherzustellen, dass die Durchgängigkeit des hauseigenen Erdungsschaltkreises aufrechterhalten wird. Umwickeln Sie den Erdungsklemmenblock mit 2 Schichten eines qualitativ hochwertigen Isolierbands und stellen Sie sicher, dass der Klemmenblock entfernt von der Fassung ist.
7. Befestigen Sie Fassung mit den vorher entfernten Schrauben an der Montagehalterung. Achten Sie dabei darauf, die Drähte nicht einzuklemmen^④

LAURA ASHLEY

IL4482

8. Anbringung der Schirme: Entfernen Sie die bereits an den Lampenfassungsteilen befestigten Schirmringe, ⑤ führen Sie den Schirm über die Lampenfassung und befestigen Sie den Ring wieder in seiner Position. ⑥
9. Schrauben Sie die Glühbirne hinein, deren Art und Wattzahl den auf der Fassung angegebenen Daten entsprechen müssen. **Die angegebene Wattzahl darf nicht überschritten werden** ⑦
10. Schalten Sie die Stromversorgung wieder am Sicherungskasten ein.

ALLGEMEINE INFORMATION

Diese Fassung ist nur für Innenbereiche ausgelegt und muss auf einer TROCKENEN OBERFLÄCHE angebracht werden, da Feuchtigkeit im Putz oder der Farbe die Oberflächenbeschaffenheit angreifen kann. **Bitte keine Polier- oder scheuernden Reinigungsmittel verwenden – nur mit einem weichen, trockenen Tuch reinigen.**

GRAND PENDENTIF RUFUS INSTRUCTIONS D'INSTALLATION

Ces instructions sont fournies pour votre sécurité.

Veillez les lire attentivement avant de commencer les travaux et les conserver pour référence future.

INFORMATIONS DE SÉCURITÉ

- * En cas de doute, consultez une personne compétente pour obtenir des conseils à propos de l'installation d'un équipement électrique.
- * Cette suspension doit être installée conformément aux Réglementations de câblage et de construction IEE.
- * Pour éviter les risques d'électrocution, coupez l'alimentation au niveau du compteur avant d'installer ou d'entretenir ce luminaire. Assurez-vous que personne ne pourra rétablir le courant sans votre connaissance.
- * Pour éviter d'endommager les câbles dissimulés pendant l'installation, déterminez la direction du câble d'alimentation avant de percer les orifices de fixation.
- * Ce luminaire appartient à la Classe 2 = et doit être adapté à un dispositif d'éclairage protégé par un fusible de 5 ampères ou un disjoncteur équivalent.
- * Veillez toujours à utiliser des lampes de types et de puissance correctes comme indiqué sur le luminaire. Ne dépassez jamais la puissance indiquée.
- * **Lorsque vous remplacez la lampe, coupez toujours l'alimentation secteur et laissez refroidir l'ancienne lampe avant de la manipuler. Éliminez les lampes usées conformément à la réglementation.**

INSTALLATION

1. Assurez-vous que l'alimentation électrique est coupée au niveau du boîtier de fusibles.
2. Avant de retirer la rose existante, notez soigneusement la position de chaque série de câbles. S'il y a une boucle dans les câbles qui ne sont pas connectés au luminaire, il convient de les terminer dans un bornier séparé non connecté au luminaire.
3. Retirez le support de montage de la suspension en dévissant les vis de maintien ① En utilisant le support comme un modèle, marquez, puis percez les orifices de fixation dans le plafond. Assurez-vous que les orifices sont percés dans une solive ou un autre élément adéquat pour le montage et pas seulement dans le plâtre.
4. Fixez le support de montage au plafond à l'aide de fixations adéquates ② **Veillez à ne pas endommager les câbles.**
5. La longueur du câble de suspension peut être réglée à ce stade en desserrant la pince du cordon de maintien en nylon situé sous la coupelle de plafond à l'aide d'un tournevis. Tirez l'éventuel excédent de câble à travers la coupelle de plafond et resserrez la pince du cordon.

LAURA ASHLEY

IL4482

6. **Le poids du luminaire doit être soutenu pendant que vous effectuez les branchements électriques comme suit:**③
Raccordez l'arrivée électrique (normalement un fil marron ou rouge) à la prise sous tension du luminaire (marquée « L ») sur le bornier.
Raccordez le fil électrique neutre (normalement un fil bleu ou noir) à la prise neutre du luminaire (marquée « N ») sur le bornier.
Assurez-vous que les branchements électriques sont solides et qu'aucun fil non terminé ne sort du bornier.
Ce luminaire dispose d'une double-isolation et aucun câble de mise à la terre ne doit y être raccordé. Si des câbles de mise à la terre sont présents, terminez-les dans un bornier distinct (non fourni) pour assurer la continuité du circuit de mise à la terre du domicile. Enveloppez le bornier dans 2 couches de ruban isolant de bonne qualité et assurez-vous que le bornier est placé à l'écart du luminaire.
7. Attachez la suspension au support de montage en utilisant les vis de fixation retirées au préalable. Veillez à ne pas coincer les fils au cours de cette opération④
8. Installation des abat-jour : Retirez les anneaux d'abat-jour déjà fixés au support de lampe, ⑤ placez l'abat-jour au-dessus du support de lampe et réinstallez l'anneau d'abat-jour ⑥
9. Adaptez les ampoules de type et de puissance adéquats comme indiqué sur la suspension. **Ne dépassez pas la puissance indiquée** ⑦
10. Reconnectez l'électricité au niveau du boîtier de fusibles.

INFORMATIONS GÉNÉRALES

Ce luminaire est destiné exclusivement à un usage à l'intérieur et doit être installé sur une SURFACE SÈCHE, car toute humidité dans le plâtre ou la peinture risquerait d'endommager sa finition. **N'utilisez pas de vernis ni de détergent abrasif, simplement un chiffon doux et sec.**