

LAURA ASHLEY

IL4480

RUFUS 3 LIGHT BAR PENDANT INSTALLATION INSTRUCTIONS

These instructions are provided for your safety.

Please read carefully before commencing work and retain for future reference.

SAFETY INFORMATION

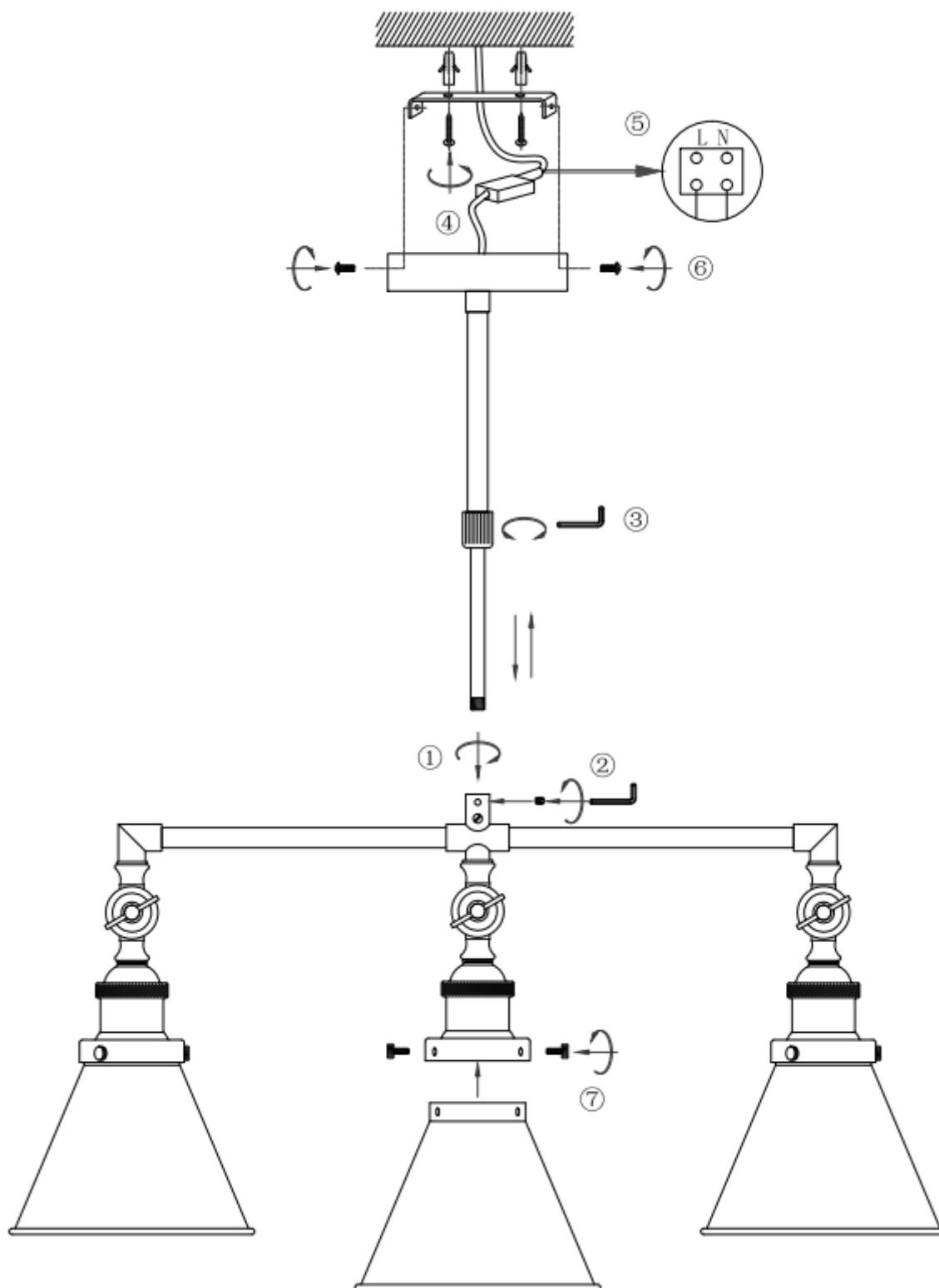
- * If you are in any doubt consult a person competent to give advice on the installation of electrical equipment.
- * This fitting should be fitted in accordance with current IEE Wiring Regulations and Building Regulations.
- * To prevent electrocution, switch off at the mains supply before installing or maintaining this fitting. Ensure other persons cannot restore the electricity supply without your knowledge.
- * To avoid damage to concealed wiring during installation, establish the direction of the supply cable before drilling fixing holes.
- * This fitting is double insulated = therefore no earth is required and should be fitted to a lighting supply protected by a 5 amp fuse or equivalent circuit breaker.
- * Always be sure to use the correct type and wattage of bulbs as indicated on the fitting. Never exceed the wattage stated.
- * When changing the bulb, always switch off at the mains and allow the old bulb to cool down before handling. Dispose of used bulbs carefully.

INSTALLATION

1. Ensure the house electricity supply is off at the fuse board.
2. If you are fitting this product in place of an existing one, you may find that there are more than 3 sets of cables connected. If there are loop in cables that are not connected to the light these must be terminated in a separate terminal block not connected to the fitting. Before removing existing fitting, carefully note position of each set of cables
3. Rotate the central stem into the main body of the fitting. Once tight, tighten the hex screw located on the side of the receiving collar using the hex key provided to lock into place. To lengthen or shorten the main stem, loosen the ribbed collar, adjust the fitting to the desired length and retighten. Please ensure that only the collar is twisted and not the stem itself. Once the stem is in the desired position tighten the grub screw on the side of the collar using the hex key provided to secure in place. Please note that the height of the fitting is only adjustable prior to electrical installation and must not be adjusted afterwards.
4. Remove the mounting bracket from the ceiling cup by removing the 2 screws located in the side.
5. Using the mounting bracket as a template, mark and drill fixing holes in the ceiling. Ensure the holes are drilled into a joist or other suitable mounting and not just into plaster.
6. Secure the mounting bracket to the surface using suitable fixings for the type of material.
7. The weight of the fitting must be supported whilst making the electrical connections as follows: Use a small flat bladed screwdriver to lever open the connector block housing.
 - Connect supply live (normally brown or red) to fitting live (marked "L") on the terminal block.
 - Connect supply neutral (normally blue or black) to fitting neutral (marked "N") on the terminal block.
 This fitting is double insulated and no earth should be connected to any part of this fitting. If there are earth wires present please terminate these into a separate terminal block (not supplied) to ensure continuity for the house earth circuit is maintained. Wrap the earth terminal block in 2 layers of good quality insulation tape and make sure the terminal block is kept away from the fitting.
8. Offer fitting up to the mounting bracket and secure in place using the screws removed earlier. **Take care not to damage or trap any wiring.**
9. Fit the shades by aligning the holes in the shade with the holes in the metal lamp holder sections. While supporting the shade, insert the thumb screws ensuring they pass all the way through both sets of holes and tighten to secure in place.
10. Fit the bulb: Type and wattage as indicated on the fitting. **The wattage indicated must not be exceeded.**
11. Switch on the electricity supply at the fuse board.

LAURA ASHLEY

IL4480



GENERAL INFORMATION

This fitting is designed for internal use only and must be fitted to a DRY SURFACE as any dampness in plaster or paint can damage the finish. **Do not use polish or abrasive cleaner - just a soft dry cloth.**

LAURA ASHLEY

IL4480

RUFUS 3 HÄNGELICHTBALKEN INSTALLATIONSANLEITUNGEN

Diese Anleitungen werden zu Ihrer Sicherheit bereitgestellt.

Bitte lesen Sie diese sorgfältig durch, bevor Sie mit der Arbeit beginnen, und bewahren Sie diese zu Nachschlagezwecken auf.

SICHERHEITSINFORMATION

- * Bitte fragen Sie bei Zweifeln eine bezüglich der Installation elektrischer Vorrichtungen sachkundige Person um Rat.
- * Diese Fassung sollte gemäß den aktuellen IEE-Bestimmungen für Verkabelungen und den geltenden Bauvorschriften befestigt werden.
- * Schalten Sie den Strom an der Netzstromversorgung aus, bevor Sie diese Fassung einbauen oder warten, um einen Stromschlag zu verhindern. Stellen Sie sicher, dass andere Personen die Stromversorgung ohne Ihre Kenntnisnahme nicht wiederherstellen können.
- * Bestimmen Sie den Verlauf der Versorgungsleitung, bevor Sie die Befestigungsbohrungen durchführen, um eine Beschädigung verdeckter Verkabelungen während der Installation zu vermeiden.
- * Diese Fassung entspricht der Klasse 2 = daher ist keine Erdung erforderlich. Die Fassung sollte an eine Stromversorgung angeschlossen werden, die mit einer Sicherung von 5 Ampere ausgestattet ist.
- * Stellen Sie immer sicher, eine Glühbirne der korrekten Art und mit der korrekten Wattzahl entsprechend den Angaben auf der Fassung zu verwenden. Überschreiten Sie niemals die angegebene Wattzahl.
- * Schalten Sie bei einem Wechsel der Glühbirne immer die Netzstromversorgung aus und lassen Sie die alte Glühbirne abkühlen, bevor Sie diese anfassen. Entsorgen Sie alte Glühbirnen sorgfältig.

INSTALLATION

1. Stellen Sie sicher, dass die hausinterne Stromversorgung am Sicherungskasten ausgeschaltet wurde.
2. Falls Sie dieses Produkt anstelle einer anderen Lampe anbringen, werden Sie eventuell feststellen, dass mehr als 3 Kabelsätze angeschlossen sind. Im Falle von Kabelschlaufen, die nicht an der Lampe angeschlossen sind, müssen diese in einer getrennten Klemmenleiste abgeschlossen werden, die nicht mit der Fassung verbunden ist. Bitte notieren Sie sich sorgfältig die Position jedes Kabelsatzes, bevor Sie die vorhandene Fassung entfernen.
3. Drehen Sie den mittleren Schaft in den Hauptkörper der Armatur. Sobald sie festgezogen ist, ziehen Sie die Sechskantschraube an der Seite des Aufnahmekragens mit dem mitgelieferten Sechskantschlüssel fest, um sie zu verriegeln. Lösen Sie zur Verlängerung oder Kürzung der Hauptstange die geriffelte Manschette, stellen Sie die Fassung auf die gewünschte Länge ein und ziehen Sie alles wieder an. Stellen Sie bitte sicher, nur die Manschette zu drehen und nicht die Stange selbst. Sobald sich die Stange in der gewünschten Position befindet, ziehen Sie die Madenschraube an der Manschettenseite mit dem im Lieferumfang enthaltenen Sechskant-Einsteckschlüssel wieder an an, um diese zu sichern. Bitte beachten Sie, dass die Höhe der Armatur nur vor der Elektroinstallation verstellbar ist und nicht nachträglich verstellt werden darf.
4. Entfernen Sie die Montagehalterung von der Deckendose, indem Sie die beiden seitlichen Schrauben entfernen.
5. Markieren und bohren Sie Befestigungsbohrungen in die Decke, indem Sie die Montagehalterung als Schablone verwenden. Stellen Sie sicher, die Bohrungen in einen Träger oder anderen geeigneten Untergrund zu bohren, und nicht in den Verputz.
6. Sichern Sie die Montagehalterung mit für diese Art von Material geeigneten Befestigungsmitteln an der Oberfläche.
7. Das Gewicht der Fassung muss während der anschließenden Durchführung der elektrischen Verbindungen abgestützt werden: Öffnen Sie mit einem flachen Schraubenzieher das Klemmenblockgehäuse.
Verbinden Sie das spannungsführende Kabel (normalerweise braun oder rot) mit dem spannungsführenden Anschluss am Klemmenblock (mit einem „L“ markiert).
Verbinden Sie den Nullleiter (normalerweise blau oder schwarz) mit dem Nullanschluss der Fassung am Klemmenblock (mit einem „N“ markiert).
Diese Fassung ist doppelt isoliert, daher sollten an dieser keine Erdungskabel angeschlossen werden. Falls ein Erdungskabel vorhanden ist, schließen Sie dieses bitte in einem getrennten Klemmenblock ab (nicht im Lieferumfang enthalten), um sicherzustellen, dass die Durchgängigkeit des hauseigenen Erdungsschaltkreises aufrechterhalten wird. Umwickeln Sie den Erdungsklemmenblock mit 2 Schichten eines qualitativ hochwertigen Isolierbands und stellen Sie sicher, dass der Klemmenblock entfernt von der Fassung ist.
8. Setzen Sie Fassung in die Montagehalterung ein und sichern Sie diese mit den vorher entfernten Schrauben in ihrer Position. **Achten Sie darauf, die Verkabelung nicht zu beschädigen oder einzuklemmen.**

LAURA ASHLEY

IL4480

9. Passen Sie die Schirme an, indem Sie die Löcher im Schirm mit den Löchern in den Metalllampenfassungsabschnitten ausrichten. Während Sie den Schirm abstützen, setzen Sie die Flügelschrauben ein, stellen Sie sicher, dass sie vollständig durch beide Lochsätze passen, und ziehen Sie sie fest, um sie zu befestigen..
10. Setzen Sie die Glühbirne ein: Art und Wattzahl sind auf der Fassung angegeben. **Die angegebene Wattzahl darf nicht überschritten werden.**
11. Schalten Sie die Stromversorgung wieder am Sicherungskasten ein.

ALLGEMEINE INFORMATION

Diese Fassung ist nur für Innenbereiche ausgelegt und muss auf einer TROCKENEN OBERFLÄCHE angebracht werden, da Feuchtigkeit im Putz oder der Farbe die Oberflächenbeschaffenheit angreifen kann. **Bitte keine Polier- oder scheuernden Reinigungsmittel verwenden – nur mit einem weichen, trockenen Tuch reinigen.**

SUSPENSION À BARRES 3 LUMIÈRES RUFUS INSTRUCTIONS D'INSTALLATION

Ces instructions sont fournies pour votre sécurité.

Veillez les lire attentivement avant de commencer les travaux et les conserver pour référence future.

INFORMATIONS DE SÉCURITÉ

- * En cas de doute, consultez une personne compétente pour obtenir des conseils à propos de l'installation d'un équipement électrique.
- * Ce luminaire doit être installé conformément aux Réglementations actuelles de câblage et de construction IEE.
- * Pour éviter les risques d'électrocution, coupez l'alimentation au niveau du compteur avant d'installer ou d'entretenir ce luminaire. Assurez-vous que personne ne pourra rétablir le courant sans votre connaissance.
- * Pour éviter d'endommager les câbles dissimulés pendant l'installation, déterminez la direction du câble d'alimentation avant de percer les orifices de fixation.
- * Cette suspension dispose d'une double isolation = elle ne nécessite donc pas de mise à la terre. Elle doit être adaptée à un dispositif d'éclairage protégé par un fusible de 5 ampères ou un disjoncteur équivalent.
- * Veillez toujours à utiliser des ampoules de type et de puissance corrects comme indiqué sur le luminaire. Ne dépassez jamais la puissance indiquée.
- * Lorsque vous remplacez l'ampoule, coupez toujours l'alimentation secteur et laissez refroidir l'ancienne ampoule avant de la manipuler. Éliminez les ampoules usées conformément à la réglementation.

INSTALLATION

1. Assurez-vous que l'alimentation électrique est coupée au niveau du boîtier de fusibles.
2. Si vous installez ce luminaire en remplacement d'un autre, vous constaterez peut-être que plus de 3 séries de câbles sont connectées. S'il y a une boucle dans les câbles qui ne sont pas connectés au luminaire, il convient de les terminer dans un bornier séparé non connecté au luminaire. Avant de retirer la suspension existante, notez soigneusement la position de chaque série de câbles.
3. Faites pivoter la tige centrale dans le corps principal du raccord. Une fois serré, serrez la vis hexagonale située sur le côté du collier de réception à l'aide de la clé hexagonale fournie pour verrouiller en place. Pour allonger ou raccourcir la tige principale, desserrez le collier rainuré, adaptez le luminaire à la longueur souhaitée et resserrez. Assurez-vous que seul le collier pivote et pas la tige elle-même. Une fois que la tige est dans la position souhaitée, serrez la vis sans tête sur le côté du collier à l'aide de la clé dynamométrique fournie pour fixer le luminaire en place. Veuillez noter que la hauteur de la robinetterie n'est réglable qu'avant l'installation électrique et ne doit pas être ajustée par la suite.
4. Retirez le support de montage de la coupelle de plafond en retirant les 2 vis latérales.
5. En utilisant le support de montage comme modèle, marquez et percez des orifices de fixation dans le plafond. Assurez-vous que les orifices sont percés dans une solive ou un autre élément adéquat pour le montage et pas seulement dans le plâtre.
6. Sécurisez le support de montage sur la surface à l'aide des accessoires adéquats pour le type de matériau.

LAURA ASHLEY

IL4480

7. Le poids du luminaire doit être soutenu pendant que vous effectuez les branchements électriques comme suit : Utilisez un petit tournevis à lame plate pour faire levier et ouvrir le boîtier du bornier.
Raccordez l'arrivée électrique (normalement un fil marron ou rouge) à la prise sous tension du luminaire (marquée « L ») sur le bornier.
Raccordez le fil électrique neutre (normalement un fil bleu ou noir) à la prise neutre du luminaire (marquée « N ») sur le bornier.
Ce luminaire dispose d'une double-isolation et aucun câble de mise à la terre ne doit y être raccordé. Si des câbles de mise à la terre sont présents, terminez-les dans un bornier distinct (non fourni) pour assurer la continuité du circuit de mise à la terre du domicile. Enveloppez le bornier dans 2 couches de ruban isolant de bonne qualité et assurez-vous que le bornier est placé à l'écart du luminaire.
8. Placez le luminaire contre le support de montage et fixez-le en place à l'aide des vis précédemment retirées. **Veillez à ne pas endommager ou coincer les câbles.**
9. Montez les abat-jour en alignant les trous dans l'abat-jour avec les trous dans les sections de support de lampe en métal. Tout en soutenant le store, insérez les vis à oreilles en vous assurant qu'elles passent complètement à travers les deux ensembles de trous et serrez pour fixer en place.
10. Installez l'ampoule. Respectez le type et la puissance indiqués sur le luminaire. **Ne dépassez pas la puissance indiquée.**
11. Reconnectez l'électricité au niveau du boîtier de fusibles.

INFORMATIONS GÉNÉRALES

Ce luminaire est destiné exclusivement à un usage à l'intérieur et doit être installé sur une SURFACE SÈCHE, car toute humidité dans le plâtre ou la peinture risquerait d'endommager sa finition. **N'utilisez pas de vernis ni de détergent abrasif, simplement un chiffon doux et sec.**