

LAURA ASHLEY

IL4441

BACALL FLUSH INSTALLATION INSTRUCTIONS

These instructions are provided for your safety.

Please read carefully before commencing work and retain for future reference.

SAFETY INFORMATION

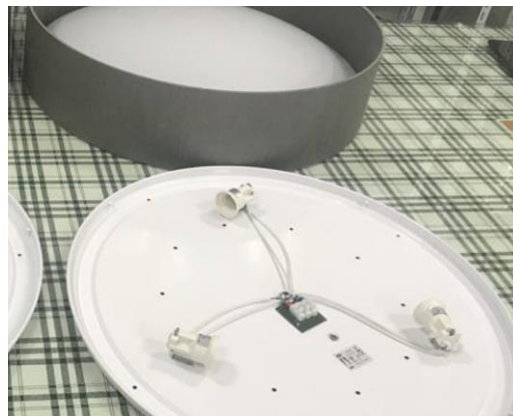
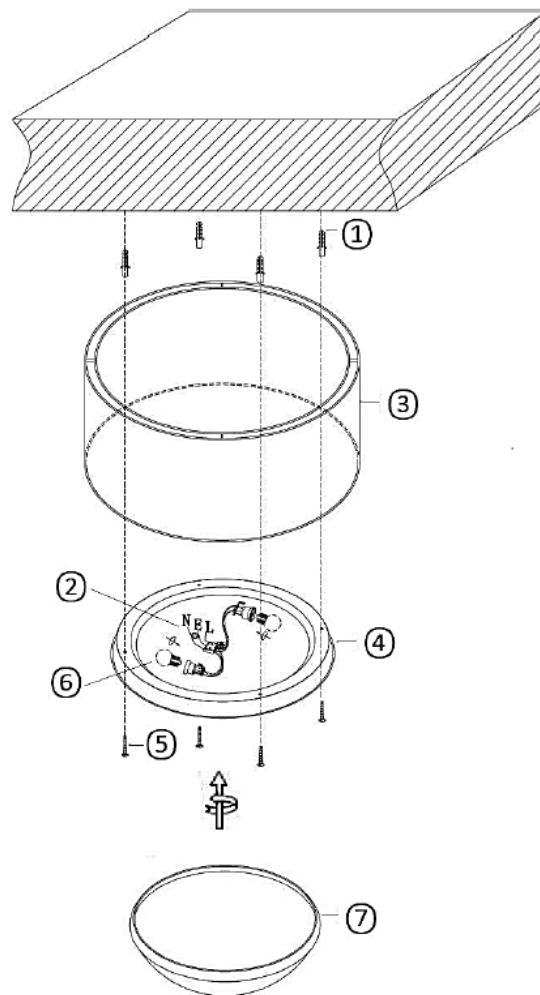
- * If you are in any doubt consult a person competent to give advice on the installation of electrical equipment.
- * This fitting should be fitted in accordance with IEE Wiring Regulations and the Building Regulations.
- * To prevent electrocution switch off at the mains supply before installing or maintaining this fitting. Ensure other persons cannot restore the electricity supply without your knowledge.
- * To avoid damage to concealed wiring during installation, establish the direction of the supply cable before drilling fixing holes.
- * This fitting is Class I = $\frac{1}{\text{I}}$ and should be fitted to a lighting supply (with earth) protected by a 5 amp fuse or equivalent circuit breaker.
- * Always be sure to use the correct type and wattage of bulbs as indicated on the fitting. Never exceed the wattage stated.
- * When changing the bulb, always switch off at the mains and allow the old bulb to cool down before handling. Dispose of used bulbs carefully.
- * Place this product out of direct sunlight.

INSTALLATION

1. Ensure the house electricity supply is off at the fuse board.
2. Before removing the existing rose, carefully note the position of each set of cables. If there are loop in cables that are not connected to the light these must be terminated in a separate terminal block not connected to the fitting.
3. Carefully remove diffuser from the fitting by holding this steady and rotating the fitting anticlockwise until a stop is reached then separate there by lifting fitting away. **Take care not to force fitting away from diffuser.**
4. Using the light fitting as a template, mark and then drill the fixing holes in the ceiling. Ensure that the holes are drilled into a joist or other suitable mounting and not just the plaster.
5. Pass the household cable through the shade (inner ring first) and cable entry hole on the fitting (flat side first) then secure the fitting onto the ceiling using suitable screws, **Make sure no wires are trapped and shade frame is centralised before fully tightening the fixing screws.**
6. Make electrical connections as follows:
 - Connect supply live (normally brown or red) to fitting live (marked "L") on the terminal block.
 - Connect supply neutral (normally blue or black) to fitting neutral (marked "N") on the terminal block.
 - Connect supply earth (normally green/yellow or unsheathed) to earth (marked " $\frac{1}{\text{I}}$ ") on terminal block.Ensure electrical connections are tight and no loose strands of wire are left out of the terminal block.
7. **Fit the bulb:** Type and wattage as indicated on the fitting **The wattage indicated must not be exceeded.**
8. Fit the diffuser by positioning the cut-outs over the pegs on the fitting, push diffuser fully onto the fitting then turn clockwise to lock into position. Take care not to damage the fabric shade whilst fitting the diffuser.
9. Switch on the electricity supply at the fuse board.

LAURA ASHLEY

IL4441



GENERAL INFORMATION

This fitting is designed for internal use only and must be fitted to a DRY SURFACE as any dampness in plaster or paint can damage the finish. **Do not use polish or abrasive cleaner - just a soft dry cloth.**

LAURA ASHLEY

IL4441

LUMINAIRE ENCASTRÉ BACALL INSTRUCTIONS D'INSTALLATION

Ces instructions sont fournies pour votre sécurité.

Veillez les lire attentivement avant de commencer les travaux et les conserver pour référence future.

INFORMATIONS DE SÉCURITÉ

- * En cas de doute, consultez une personne compétente pour obtenir des conseils à propos de l'installation d'un équipement électrique.
- * Ce luminaire doit être installé conformément aux Réglementations de câblage et de construction IEE.
- * Pour éviter les risques d'électrocution, coupez l'alimentation au niveau du compteur avant d'installer ou d'entretenir ce luminaire. Assurez-vous que personne ne pourra rétablir le courant sans votre connaissance.
- * Pour éviter d'endommager les câbles dissimulés pendant l'installation, déterminez la direction du câble d'alimentation avant de percer les orifices de fixation.
- * Ce luminaire appartient à la Classe I = $\frac{1}{\text{I}}$ et doit être adapté à un dispositif d'éclairage (avec mise à la terre) protégé par un fusible de 5 ampères ou un disjoncteur équivalent.
- * Veillez toujours à utiliser des ampoules de type et de puissance corrects comme indiqué sur le luminaire. Ne dépassez jamais la puissance indiquée.
- * Lorsque vous remplacez l'ampoule, coupez toujours l'alimentation secteur et laissez refroidir l'ancienne ampoule avant de la manipuler. Éliminez les ampoules usées conformément à la réglementation.
- * Ce produit doit être installé à l'abri des rayons directs du soleil.

INSTALLATION

1. Assurez-vous que l'alimentation électrique est coupée au niveau du boîtier de fusibles.
2. Avant de retirer la rose existante, notez soigneusement la position de chaque série de câbles. S'il y a une boucle dans les câbles qui ne sont pas connectés au luminaire, il convient de les terminer dans un bornier séparé non connecté au luminaire.
3. Retirez soigneusement le diffuseur du luminaire en le maintenant stable et faites pivoter le luminaire dans le sens inverse des aiguilles d'une montre jusqu'à atteindre un arrêt, puis séparez-le en soulevant le luminaire. **Veillez à ne pas forcer le luminaire à l'écart du diffuseur.**
4. En utilisant le luminaire comme un modèle, marquez, puis percez les orifices de fixation dans le plafond. Assurez-vous que les orifices sont percés dans une solive ou un autre élément adéquat pour le montage et pas seulement dans le plâtre.
5. Faites passer le câble électrique à travers l'abat-jour (anneau intérieur d'abord) et l'origice d'entrée de câble du luminaire (côté plat d'abord), puis fixez le luminaire au plafond à l'aide des vis appropriées. **Assurez-vous qu'aucun fil n'est coincé et que le cadre de l'abat-jour est bien centré avant de serrer complètement les vis de fixation.**
6. Effectuez les branchements électriques comme suit :
 - Raccordez l'arrivée électrique (normalement un fil marron ou rouge) à la prise sous tension du luminaire (marquée « L ») sur le bornier.
 - Raccordez le fil électrique neutre (normalement un fil bleu ou noir) à la prise neutre du luminaire (marquée « N ») sur le bornier.
 - Raccordez la prise de terre (normalement un fil vert/jaune ou sans gaine) à la terre (marquée « $\frac{1}{\text{I}}$ ») sur le bornier).

Assurez-vous que les branchements électriques sont solides et qu'aucun fil non terminé ne sort du bornier.

LAURA ASHLEY

IL4441

7. **Installez l'ampoule :** Installez les ampoules du type et de la puissance indiqués sur la suspension. **Ne dépassez pas la puissance indiquée.**
8. Installez le diffuseur en plaçant les découpes par-dessus les chevilles du luminaire, puis en poussant le diffuseur entièrement sur le luminaire et en tournant dans le sens des aiguilles d'une montre pour le fixer en place. Veillez à ne pas endommager le tissu de l'abat-jour en installant le diffuseur.
9. Reconnectez l'électricité au niveau du boîtier de fusibles.

INFORMATIONS GÉNÉRALES

Ce luminaire est destiné exclusivement à un usage à l'intérieur et doit être installé sur une SURFACE SÈCHE, car toute humidité dans le plâtre ou la peinture risquerait d'endommager sa finition. **N'utilisez pas de vernis ni de détergent abrasif, simplement un chiffon doux et sec.**

BACALL EINBAULEUCHTE INSTALLATIONSANLEITUNGEN

Diese Anleitungen werden zu Ihrer Sicherheit bereitgestellt.

Bitte lesen Sie diese sorgfältig durch, bevor Sie mit der Arbeit beginnen, und bewahren Sie diese zu Nachschlagezwecken auf.

SICHERHEITSINFORMATION

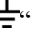
- * Bitte fragen Sie bei Zweifeln eine bezüglich der Installation elektrischer Vorrichtungen sachkundige Person um Rat.
- * Dieser Beleuchtungskörper sollte gemäß den IEE-Bestimmungen für Verkabelungen und den geltenden Bauvorschriften befestigt werden.
- * Schalten Sie den Strom an der Netzstromversorgung aus, bevor Sie diesen Beleuchtungskörper einbauen oder warten, um einen Stromschlag zu verhindern. Stellen Sie sicher, dass andere Personen die Stromversorgung ohne Ihre Kenntnisnahme nicht wiederherstellen können.
- * Bestimmen Sie den Verlauf der Versorgungsleitung, bevor Sie die Befestigungsbohrungen durchführen, um eine Beschädigung verdeckter Verkabelungen während der Installation zu vermeiden.
- * Dieser Beleuchtungskörper entspricht der Klasse 2 = $\frac{1}{25}$ und sollte daher an eine Stromversorgung (mit Erdung) angeschlossen werden, die mit einer Sicherung von 5 Ampere oder einem äquivalenten Trennschalter ausgestattet ist.
- * Stellen Sie immer sicher, eine Glühbirne der korrekten Art und Wattzahl entsprechend den Angaben auf dem Beleuchtungskörper zu verwenden. Überschreiten Sie niemals die angegebene Wattzahl.
- * Schalten Sie bei einem Wechsel der Glühbirne immer die Netzstromversorgung aus und lassen Sie die alte Glühbirne abkühlen, bevor Sie diese anfassen. Entsorgen Sie alte Glühbirnen sorgfältig.
- * Dieses Produkt geschützt vor direkter Sonneneinstrahlung platzieren.

INSTALLATION

1. Stellen Sie sicher, dass die hausinterne Stromversorgung am Sicherungskasten ausgeschaltet wurde.
2. Bitte notieren Sie sich sorgfältig die Position jedes Kabelsatzes, bevor Sie die vorhandene Rosette entfernen. Im Falle von Kabelschlaufen, die nicht an der Leuchte angeschlossen sind, müssen diese in einer getrennten Klemmenleiste abgeschlossen werden, die nicht mit dem Beleuchtungskörper verbunden ist.
3. Entfernen Sie den Diffusor vorsichtig vom Beleuchtungskörper, indem Sie diesen festhalten und den Beleuchtungskörper bis zum Anschlag nach links drehen und dann durch Abheben trennen. **Achten Sie darauf, den Beleuchtungskörper nicht mit Gewalt vom Diffusor zu lösen.**
4. Markieren und bohren Sie die Befestigungsbohrungen in die Wand, indem Sie den Beleuchtungskörper als Schablone verwenden. Stellen Sie sicher, die Bohrungen in einen Träger oder einen anderen geeigneten Untergrund zu bohren, und nicht in den Verputz.

LAURA ASHLEY

IL4441

5. Führen Sie das haushaltsübliche Kabel durch den Schirm (Innenring zuerst) und die Kabeleinführungsöffnung am Beleuchtungskörper (flache Seite zuerst) und befestigen Sie dann den Beleuchtungskörper mit geeigneten Schrauben an der Decke. **Achten Sie darauf, dass keine Drähte eingeklemmt werden und der Schirmrahmen zentriert ist, bevor Sie die Befestigungsschrauben vollständig anziehen.**
6. Führen Sie die elektrischen Verbindungen wie folgt durch:
 - Verbinden Sie das spannungsführende Kabel (normalerweise braun oder rot) mit dem spannungsführenden Anschluss am Klemmenblock (mit einem „L“ markiert).
 - Verbinden Sie den Nullleiter (normalerweise blau oder schwarz) mit dem Nullanschluss des Beleuchtungskörpers am Klemmenblock (mit einem „N“ markiert).
 - Verbinden Sie die Versorgungserdung (normalerweise grün/gelb oder nicht ummantelt) mit der an der Klemmenleiste mit „“ markierten Erdung.

Stellen Sie sicher, dass die elektrischen Verbindungen fest sitzen und sich keine losen Kabelstränge außerhalb des Klemmenblocks befinden.
7. **Einsetzen der Glühbirne:** Art und Wattzahl sind auf dem Beleuchtungskörper angegeben. **Die angegebene Wattzahl darf nicht überschritten werden.**
8. Montieren Sie den Diffusor, indem Sie die Aussparungen über den Stiften am Beleuchtungskörper positionieren, den Diffusor vollständig auf den Beleuchtungskörper schieben und dann nach rechts drehen, um ihn zu arretieren. Achten Sie darauf, den Stoffschirm bei der Montage des Diffusors nicht zu beschädigen.
9. Schalten Sie die Stromversorgung wieder am Sicherungskasten ein.

ALLGEMEINE INFORMATION

Dieser Beleuchtungskörper ist nur für Innenbereiche ausgelegt und muss auf einer TROCKENEN OBERFLÄCHE angebracht werden, da Feuchtigkeit im Putz oder der Farbe die Oberflächenbeschaffenheit angreifen kann. **Bitte keine Polier- oder scheuernden Reinigungsmittel verwenden – nur mit einem weichen, trockenen Tuch reinigen.**