

LAURA ASHLEY

IL4425

CALLAGHAN DUAL MOUNT WALL LIGHT INSTALLATION INSTRUCTIONS

These instructions are provided for your safety.

Please read carefully before commencing work and retain for future reference.

SAFETY INFORMATION

- * It is recommended that a qualified electrician is used to install this product.
- * If you are in any doubt consult a person competent to give advice on the installation of electrical equipment.
- * This fitting should be fitted in accordance with IEE Wiring Regulations and the Building Regulations
- * To prevent electrocution switch off at the mains supply before installing or maintaining this fitting. Ensure other persons cannot restore the electricity supply without your knowledge.
- * To avoid damage to concealed wiring during installation, establish the direction of the supply cable before drilling fixing holes.
- * This fitting is Class 2= and should be fitted to a lighting supply protected by a 5 amp fuse or equivalent circuit breaker.
- * When changing the bulb, always switch off at the mains and allow the old bulb to cool down before handling. Dispose of used bulbs carefully.
- * **This item has been designed with a “Dual Mount” option. If desired, the pre-wired plug set can be removed from the fixed terminal block and item used as a conventionally fixed wall light.**

The below warnings apply when used as a plug-in wall light:

- * To reduce the risk of strangulation the flexible wiring connected to this luminaire shall be effectively fixed to the wall if it is mounted within arm's reach.
- * Never place the cord within the reach of a child in a cot or a playpen.
- * Always securely fix the flexible supply cable to the mounting surface

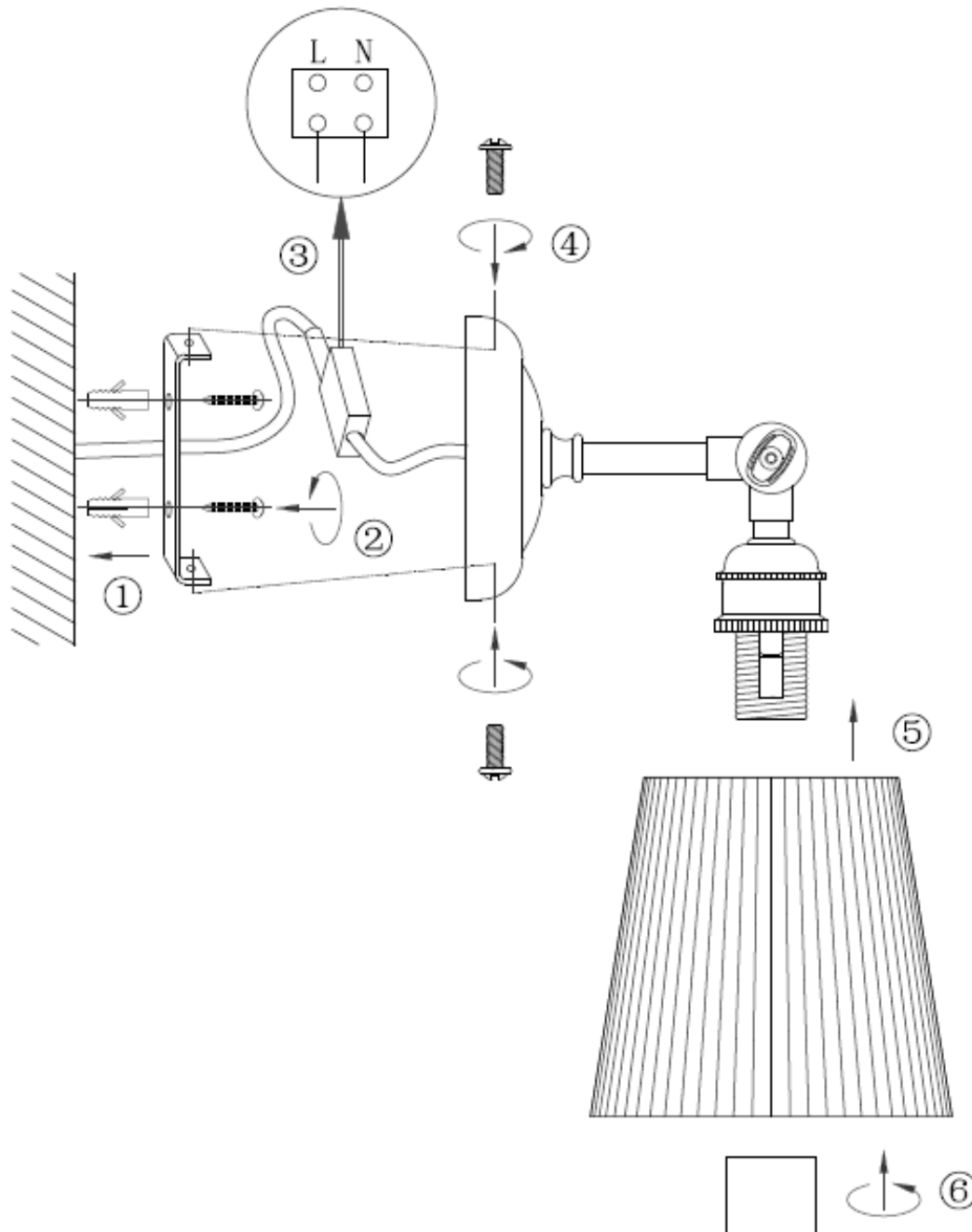
INSTALLATION

1. Ensure the house electricity supply is off at the fuse board.
2. Before removing the existing fitting, carefully note the position of each set of cables. If there are loop in cables that are not connected to the light these must be terminated in a separate terminal block not connected to the fitting.
3. Remove mounting bracket from fitting by removing the retaining screws and washers, retain for later.
4. Using the mounting bracket as a template, mark and then drill the fixing holes in the wall. Ensure the screws are firmly fixed into a solid or other suitable mounting and not just the plasterboard.
5. Attach the mounting bracket to the wall using suitable fixings. **Take care not to damage wiring.**
6. Use a screwdriver to lever open the connector block housing and feed supply cable through the rubber sleeve. Whilst supporting the weight of the fitting, make electrical connections as follows:
 - Connect supply live (normally brown or red) to fitting live (marked “L”) on the terminal block.
 - Connect supply neutral (normally blue or black) to fitting neutral (marked “N”) on the terminal block.Ensure electrical connections are tight and no loose strands of wire are left out of the terminal block. Ensure terminals and rubber sleeve is correctly seated then close connector block housing by snapping together.

Please note: No earth should be connected to any part of this fitting. If any earth wires are present please terminate these in a separate terminal block (not supplied) to ensure that continuity is maintained for the earth circuit.
7. Offer fitting up to mounting bracket and secure in place using the screws and any washers removed earlier. **Take care not to trap or damage wiring in the process.**
8. Fit the shade: remove shade ring from bulb holder then offer shade in place and secure with shade ring.
9. Fit the bulb: Type and wattage as indicated on the fitting. **The wattage indicated must not be exceeded.**
10. Switch on the electricity supply at the fuse board.

LAURA ASHLEY

IL4425



GENERAL INFORMATION

This fitting is designed for internal use only and must be fitted to a DRY SURFACE as any dampness in plaster or paint can damage the finish. **Do not use polish or abrasive cleaner - just a soft dry cloth.**

LAURA ASHLEY

IL4425

APPLIQUE MURALE DOUBLE MONTAGE CALLAGHAN INSTRUCTIONS D'INSTALLATION

Ces instructions sont fournies pour votre sécurité.

Veillez les lire attentivement avant de commencer les travaux et les conserver pour référence future.

INFORMATIONS DE SÉCURITÉ

- * Il est recommandé de confier l'installation de ce produit à un électricien qualifié.
- * En cas de doute, consultez une personne compétente pour obtenir des conseils à propos de l'installation d'un équipement électrique.
- * Ce luminaire doit être installé conformément aux Réglementations de câblage et de construction IEE.
- * Pour éviter les risques d'électrocution, coupez l'alimentation au niveau du compteur avant d'installer ou d'entretenir ce luminaire. Assurez-vous que personne ne pourra rétablir le courant sans votre connaissance.
- * Pour éviter d'endommager les câbles dissimulés pendant l'installation, déterminez la direction du câble d'alimentation avant de percer les orifices de fixation.
- * Ce luminaire appartient à la Classe 2 = et doit être adapté à un dispositif d'éclairage protégé par un fusible de 5 ampères ou un disjoncteur équivalent.
- * Lorsque vous remplacez l'ampoule, coupez toujours l'alimentation secteur et laissez refroidir l'ancienne ampoule avant de la manipuler. Éliminez les ampoules usées conformément à la réglementation.

Cet article a été conçu avec une option "Dual Mount". Si vous le souhaitez, le jeu de fiches pré-câblées peut être retiré du bornier fixe et l'élément utilisé comme applique murale fixe conventionnelle.

Les avertissements ci-dessous s'appliquent lorsqu'ils sont utilisés comme applique murale enfichable :

- * **Pour réduire le risque d'étranglement, le câblage flexible connecté à ce luminaire doit être efficacement fixé au mur s'il est monté à portée de main.**
- * **Ne placez jamais le cordon à la portée d'un enfant dans un berceau ou un parc.**
- * **Fixez toujours solidement le câble d'alimentation flexible à la surface de montage**

INSTALLATION

1. Assurez-vous que l'alimentation électrique est coupée au niveau du boîtier de fusibles.
2. Avant de retirer la suspension existante, notez soigneusement la position de chaque série de câbles. S'il y a une boucle dans les câbles qui ne sont pas connectés au luminaire, il convient de les terminer dans un bornier séparé non connecté au luminaire.
3. Retirez le support de montage du luminaire en retirant les vis de fixation et les rondelles et conservez-les.
4. En utilisant le support de montage comme un modèle, marquez, puis percez les orifices de fixation dans le mur. Assurez-vous que les vis sont fermement fixées sur une solive ou un autre support adéquat pour le montage et pas seulement dans le plâtre.
5. Fixez la plaque de montage au mur à l'aide de fixations adéquates. **Veillez à ne pas endommager les câbles.**
6. À l'aide d'un tournevis, soulevez le boîtier du bornier et passez le câble d'alimentation à travers le manchon de caoutchouc. Tout en soutenant le poids du luminaire, effectuez les branchements électriques comme suit :
 - Raccordez l'arrivée électrique (normalement un fil marron ou rouge) à la prise sous tension du luminaire (marquée « L ») sur le bornier.
 - Raccordez le fil électrique neutre (normalement un fil bleu ou noir) à la prise neutre du luminaire (marquée « N ») sur le bornier.

Assurez-vous que les branchements électriques sont solides et qu'aucun fil non terminé ne sort du bornier. Assurez-vous que les bornes et le manchon de caoutchouc sont correctement installés, puis refermez le boîtier du bornier en claquant les deux côtés l'un contre l'autre.

Veillez noter : Aucun fil de terre ne doit être raccordé à toute partie de ce luminaire. Si des fils de terre sont présents, veuillez les terminer dans un bornier distinct (non fourni) pour vous assurer que la continuité du circuit de mise à la terre est préservée.

7. Placez le luminaire contre le support de montage et fixez-le en place à l'aide des vis précédemment retirées. **Veillez à ne pas coincer ni endommager les fils au cours de cette opération.**
8. Installez l'abat-jour : retirez l'anneau de l'abat-jour du support de l'ampoule, puis mettez l'abat-jour en place et fixez-le à l'aide de l'anneau d'abat-jour.
9. Installez l'ampoule : Respectez le type et la puissance indiqués sur le luminaire. **Ne dépassez pas la puissance indiquée.**
10. Reconnectez l'électricité au niveau du boîtier de fusibles.

INFORMATIONS GÉNÉRALES

Ce luminaire est destiné exclusivement à un usage à l'intérieur et doit être installé sur une SURFACE SÈCHE, car toute humidité dans le plâtre ou la peinture risquerait d'endommager sa finition. **N'utilisez pas de vernis ni de détergent abrasif, simplement un chiffon doux et sec.**

LAURA ASHLEY


IL4425

CALLAGHAN DUAL MOUNT WANDLEUCHE INSTALLATIONS ANLEITUNGEN

Diese Anleitungen werden zu Ihrer Sicherheit bereitgestellt.

Bitte lesen Sie diese sorgfältig durch, bevor Sie mit der Arbeit beginnen, und bewahren Sie diese zu Nachschlagezwecken auf.

SICHERHEITSINFORMATION

- * Es wird empfohlen, dieses Produkt von einem zugelassenen Elektriker installieren zu lassen.
- * Bitte fragen Sie bei Zweifeln eine bezüglich der Installation elektrischer Vorrichtungen sachkundige Person um Rat.
- * Diese Fassung sollte gemäß den IEE-Bestimmungen für Verkabelungen und den geltenden Bauvorschriften befestigt werden.
- * Schalten Sie den Strom an der Netzstromversorgung aus, bevor Sie diese Fassung einbauen oder warten, um einen Stromschlag zu verhindern. Stellen Sie sicher, dass andere Personen die Stromversorgung ohne Ihre Kenntnisnahme nicht wiederherstellen können.
- * Bestimmen Sie den Verlauf der Versorgungsleitung, bevor Sie die Befestigungsbohrungen durchführen, um eine Beschädigung verdeckter Verkabelungen während der Installation zu vermeiden.
- * Diese Fassung entspricht der Klasse 2 =  und sollte daher an eine Stromversorgung angeschlossen werden, die mit einer Sicherung von 5 Ampere oder einem äquivalenten Trennschalter ausgestattet ist.
- * Schalten Sie bei einem Wechsel der Glühbirne immer die Netzstromversorgung aus und lassen Sie die alte Glühbirne abkühlen, bevor Sie diese anfassen. Entsorgen Sie alte Glühbirnen sorgfältig.

Dieser Artikel wurde mit einer „Dual Mount“-Option entwickelt. Auf Wunsch kann das vorverdrahtete Steckerset von der festen Klemmleiste abgezogen und als konventionell fest montierte Wandleuchte verwendet werden.

Die folgenden Warnungen gelten bei Verwendung als steckbare Wandleuchte:

- * **Um das Strangulationsrisiko zu verringern, muss die an diese Leuchte angeschlossene flexible Verkabelung effektiv an der Wand befestigt werden, wenn sie in Armreichweite montiert wird.**
- * **Legen Sie das Kabel niemals in Reichweite eines Kindes in ein Kinderbett oder einen Laufstall.**
- * **Befestigen Sie das flexible Versorgungskabel immer sicher an der Montagefläche**

INSTALLATION

1. Stellen Sie sicher, dass die hausinterne Stromversorgung am Sicherungskasten ausgeschaltet wurde.
2. Bitte notieren Sie sich sorgfältig die Position jedes Kabelsatzes, bevor Sie die vorhandene Fassung entfernen. Im Falle von Kabelschlaufen, die nicht an der Lampe angeschlossen sind, müssen diese in einer getrennten Klemmleiste abgeschlossen werden, die nicht mit der Fassung verbunden ist.
3. Entfernen Sie die Montagehalterung von der Fassung, indem Sie die Sicherungsschrauben und Unterlegscheiben entfernen. Bewahren Sie diese für später auf.
4. Markieren und bohren Sie die Befestigungsbohrungen in die Wand, indem Sie die Halterung als Schablone verwenden. Stellen Sie sicher, die Schrauben in eine massive Wand oder einen anderen geeigneten Untergrund zu bohren, und nicht in den Verputz.
5. Sichern Sie die Montagehalterung mit geeigneten Befestigungsmitteln an der Wand. **Achten Sie darauf, die Verkabelung nicht zu beschädigen.**
6. Öffnen Sie mit einem Schraubenzieher das Klemmenblockgehäuse und führen Sie das Versorgungskabel durch die Gummimanschette. Stützen Sie das Gewicht der Fassung ab, während Sie die elektrischen Verbindungen wie folgt durchführen:
 - Verbinden Sie das spannungsführende Kabel (normalerweise braun oder rot) mit dem spannungsführenden Anschluss am Klemmenblock (mit einem „L“ markiert).
 - Verbinden Sie den Nullleiter (normalerweise blau oder schwarz) mit dem Nullanschluss der Fassung am Klemmenblock (mit einem „N“ markiert).

Stellen Sie sicher, dass die elektrischen Verbindungen fest sitzen und sich keine losen Kabelstränge außerhalb des Klemmenblocks befinden. Prüfen Sie, dass die Klemmen und Gummimanschetten korrekt sitzen, schließen Sie dann das Klemmenblockgehäuse.

Achtung: An die Fassung sollte kein Erdungskabel angeschlossen werden. Falls ein Erdungskabel vorhanden ist, schließen Sie dieses bitte in einer getrennten Klemmleiste ab (nicht im Lieferumfang enthalten), um sicherzustellen, dass die Durchgängigkeit des Erdungsschaltkreises aufrechterhalten wird.
7. Setzen Sie die Fassung oben auf die Montagehalterung und sichern Sie diese dann mit den vorher entfernten Schrauben und allen Unterlegscheiben in ihrer Position. **Achten Sie darauf, die Verkabelung dabei nicht einzuklemmen oder zu beschädigen.**
8. Einsetzen des Lampenschirms: Entfernen Sie den Schirmring von der Birnenfassung, setzen Sie den Schirm dann in seine Position und sichern Sie diesen wieder mit dem Schirmring.
9. Einsetzen der Glühbirne: Art und Wattzahl sind auf der Fassung angegeben. **Die angegebene Wattzahl darf nicht überschritten werden.**
10. Schalten Sie die Stromversorgung wieder am Sicherungskasten ein.

ALLGEMEINE INFORMATION

Diese Fassung ist nur für Innenbereiche ausgelegt und muss auf einer TROCKENEN OBERFLÄCHE angebracht werden, da Feuchtigkeit im Putz oder der Farbe die Oberflächenbeschaffenheit angreifen kann. **Bitte keine Polier- oder scheuernden Reinigungsmittel verwenden – nur mit einem weichen, trockenen Tuch reinigen.**