

LAURA ASHLEY

IL4158

MARLOWE FLOOR LAMP ASSEMBLY INSTRUCTIONS

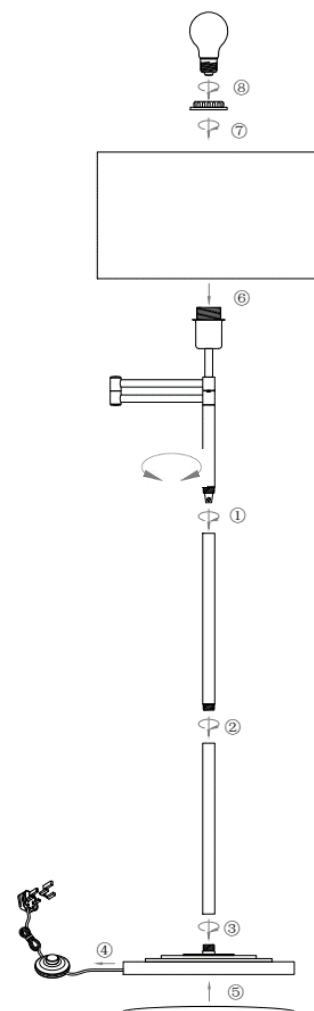
These instructions are provided for your safety.
Please read carefully before commencing work and retain for future reference.

SAFETY INFORMATION

- * The supply cable runs through the inside of this product. Take care not to place undue stress on the cable whilst unpacking to prevent the possibility of a poor connection.
- * If you are in any doubt consult a person competent to give advice on the assembly of electrical equipment.
- * Always be sure to use the correct type and wattage of bulbs as indicated on the fitting. Do not exceed wattage stated.
- * If the external flexible cable of the lamp is damaged it shall be exclusively replaced by the manufacturer or his service agent or a similar qualified person in order to avoid a hazard.
- * To prevent electrocution switch off at the mains supply before assembling or maintaining this fitting. Ensure the plug is not connected to any power supply and read instructions before assembly.
- * When changing the bulb, always unplug from the mains and allow the old bulb to cool down before handling. Dispose of used bulbs carefully.
- * **If moving the floor lamp always carry it from the base. Do not lift the floor lamp by the stem only as damage may occur**
- * Place this product out of direct sunlight.

ASSEMBLY INSTRUCTIONS

1. Unpack the product and remove all packaging. Be careful not to scratch the surface of the product whilst removing the plastic wrapping.
2. Lay the product out on the floor. If the floor is not carpeted please cover it with a soft cloth to avoid damage to the flooring and surface of the product. Assembly should take place with the product lying flat. It may be necessary to remove protective packaging (plastic / cardboard) located at cable.
3. Screw the centre pole onto the bulb holder section, taking care to hold the poles parallel to avoid cross threading. Hold the bulb holder section still and only turn the centre pole so as not to twist the cable. If cross threading occurs undo and start again ①
4. Screw the lower pole onto the centre pole. Hold the centre pole still and rotate only the lower pole to prevent the cable twisting ②
5. Turn the base onto the lower pole. Keep poles parallel to avoid cross threading. Keep the pole stationary and only rotate the base ③
6. Gently pull any excess cable through the hole in the base ④
7. Attach the foam pad onto the base of the product to protect the floor when in use ⑤
8. Stand the floor lamp upright and ensure all the assembled parts are fully tightened.
9. Fit the shade: ⑥ Remove shade ring already attached to the bulb holder, offer shade over the bulb holder and refit shade ring to secure shade in place ⑦
10. Fit bulb: type and wattage as indicated on fitting. **The wattage indicated must not be exceeded ⑧**
11. Floor lamp is now ready for use.



GENERAL INFORMATION

This fitting is designed for internal use only and must be fitted to a DRY SURFACE as any dampness in plaster or paint can damage the finish. **Do not use polish or abrasive cleaner - just a soft dry cloth.**

LAURA ASHLEY

IL4158

LAMPADAIRE MARLOWE INSTRUCTIONS DE MONTAGE

Ces instructions sont fournies pour votre sécurité.

Veuillez les lire attentivement avant de commencer les travaux et les conserver pour référence future.

INFORMATIONS DE SÉCURITÉ

- * Le câble d'alimentation passe à l'intérieur de ce produit. Veillez à ne pas imposer une tension excessive au câble pendant son déballage afin d'éviter tout risque de mauvaise connexion.
- * En cas de doute, consultez une personne compétente pour obtenir des conseils à propos du montage d'un équipement électrique.
- * Veillez toujours à utiliser des ampoules de type et de puissance corrects comme indiqué sur le luminaire. Ne dépassez pas la puissance indiquée.
- * Si le câble souple extérieur du luminaire est endommagé, il devra être remplacé exclusivement par le fabricant ou par son agent de service ou une personne de qualification équivalente afin d'éviter tout risque.
- * Pour éviter les risques d'électrocution, coupez l'alimentation au niveau du compteur avant de monter ou d'entretenir ce luminaire. Assurez-vous que la prise n'est pas reliée à l'alimentation électrique et lisez les instructions avant de procéder au montage.
- * Lorsque vous remplacez l'ampoule, débranchez toujours l'alimentation secteur et laissez refroidir l'ancienne ampoule avant de la manipuler. Éliminez les ampoules usées conformément à la réglementation.
- * **Pour déplacer le lampadaire, portez-le toujours par sa base. Ne soulevez pas le lampadaire en le tenant uniquement par la tige, car cela pourrait l'endommager.**
- * Placez ce produit hors de la lumière directe du soleil.

INSTRUCTIONS DE MONTAGE

1. Déballer le produit et éliminer tous les produits d'emballage. Veillez à ne pas rayer la surface du produit pendant le retrait de l'emballage en plastique.
2. Posez le produit sur le sol. Si le sol n'est pas couvert de moquette, placez un tissu souple sur le sol pour éviter d'endommager le revêtement de sol et la surface du produit. Le montage doit se dérouler alors que le produit est posé à plat. Il peut être nécessaire de retirer l'emballage protecteur (plastique / carton) situé aux points d'entrée des câbles.
3. Vissez le pied central sur la section du support d'ampoule, en veillant à maintenir les pieds parallèles pour éviter de fausser le filetage. Maintenez la partie du support de l'ampoule immobile et tournez uniquement la partie centrale de la tige, de manière à ne pas tordre le câble. Si le filetage est faussé, dévissez et recommencez ①
4. Vissez la partie inférieure de la tige sur la partie centrale. Maintenez la partie centrale de la tige immobile et faites tourner uniquement la partie inférieure pour éviter toute torsion du câble ②
5. Tournez la section de la base sur la partie inférieure du pied. Maintenez les tiges parallèles pour éviter de fausser les filetages. Tenez la tige immobile et faites seulement tourner la section de base. ③
6. Tirez doucement tout excédent de câble à travers l'orifice de la base ④
7. Fixez le patin de mousse sur la base du lampadaire afin de protéger le sol ⑤
8. Posez le lampadaire à la verticale et assurez-vous que toutes les pièces assemblées sont bien serrées.
9. Installez l'abat-jour : ⑥ Retirez l'anneau d'abat-jour déjà fixé au support d'ampoule, placez l'abat-jour au-dessus du support de lampe et réinstallez l'anneau d'abat-jour ⑦
10. Installez une ampoule de type et de puissance adéquats comme indiqué sur le luminaire. **Ne dépassez pas la puissance indiquée ⑧**
11. Le lampadaire est maintenant prêt à être utilisé.

INFORMATIONS GÉNÉRALES

Ce produit est exclusivement destiné à un usage intérieur. **N'utilisez pas de vernis ni de détergent abrasif, simplement un chiffon doux et sec.**

LAURA ASHLEY

IL4158

MARLOWE YER LAMBASI MONTAJ TALİMATLARI

Bu talimatlar sizin emniyetiniz için sunulmaktadır.

Lütfen işe başlamadan önce bu talimatları dikkatli bir şekilde okuyunuz ve ileride kullanılabilmesi için saklayınız.

EMNİYET BİLGİLERİ

- * Elektrik besleme kablosu bu ürünün içinden geçmektedir. Bağlantı sorunları yaşamamak adına, ürünü paketinden çıkarırken elektrik kablosunun üzerine gereksiz yük bindirmemeye/germemeye özen gösteriniz.
- * Elektrikli cihazların kurulumu konusunda herhangi bir tereddüt yaşamanız halinde bu konuda yetkin bir kişinin tavsiyesine başvurunuz.
- * Her zaman lambanın üzerinde belirtilmiş olan tip ve watt seviyesinde ampul kullanıldığından emin olunuz. Belirtilen watt seviyesini asla aşmayınız.
- * Lambanın dış kısmında yer alan esnek kablonun zarar görmüş olması durumunda bu kablo, herhangi bir tehlikeye meydan verilmemesi adına sadece üretici firma, üreticinin servisi ya da acentesi ya da benzer ehil bir şahıs tarafından değiştirilecektir.
- * Elektrik çarpmasını önlemek adına, bu lambanın montaj ya da bakımının yapılmasından önce elektriği ana girişten kapatınız. Lambanın fişinin hiçbir surette bir elektrik prizine takılı olmadığından emin olunuz ve lambanın montajını yapmadan önce talimatları okuyunuz.
- * Ampul değiştirirken elektriği her zaman ana şalterden kapatınız ve eski ampulü sökmeden önce soğumasını bekleyiniz. Eski ampulleri dikkatli bir şekilde bertaraf ediniz.
- * **Yer lambasını taşımamız gerekirse her zaman tabanından tutarak taşıyınız. Gövde kısmından tutarak kaldırmayınız, lamba zarar görebilir**
- * Bu ürünü doğrudan güneş ışığından uzağa yerleştirin.

MONTAJ TALİMATLARI

1. Ürünü paketinden çıkarınız ve ürün üzerinde yer alan tüm paketleme malzemelerini dikkatli bir şekilde sökünüz. Plastik ambalaj malzemelerini sökerken ürünün yüzeyini çizmemeye itina ediniz.
2. Ürünü yere yatırınız. Yerde halı olmaması durumunda, zemine ve ürünün yüzeyine zarar vermeme için lütfen yere yumuşak bir örtü seriniz. Montaj ürün yerde yatar şekilde yapılmalıdır. Ürün üzerinde yer almakta olan kablo giriş noktaları (plastik, karton gibi) üzerindeki koruyucu malzemelerin çıkarılması da gerekebilir.
3. Orta gövde kısmını, ampulü tutan kısma vidalayınız, dış kapmasına engel olmak amacı ile, boru kısımlarını birbirine paralel tutmaya özen gösteriniz. İç kablonun dönmesini önlemek için lambanın baş kısmını sabit tutarak, sadece yuvarlak boru kısmını döndürünüz. Eğer dış kapma gerçekleşir ise, sökünüz ve tekrar başlayınız ①
4. Alt gövde kısmını, orta gövde kısmına vidalayınız. İç kablonun dönmesini önlemek için lambanın orta gövdesini sabit tutarak, sadece alt gövdeyi döndürünüz. ②
5. Taban kısmını alt boruya çevirerek yerleştiriniz. Montaj esnasında vidalı kısımların dış kapmaması (çapraz vidalanmaması) için gövde kısımlarını birbirlerine paralel tutunuz. Lambanın gövde kısmını sabit tutarak sadece tabanı döndürünüz. ③
6. Tüm kablo fazlalığının tabandan çekilip çıkarıldığından emin olunuz ④
7. Ürün kullanımda olduğunda zemine zarar gelmemesi için ürünün tabanına köpük parçayı yapıştırınız ⑤
8. Lambayı ayağa kaldırınız ve tüm bağlantıların sıkı ve doğru olduğunu kontrol ediniz.
9. Gölgeliği yerine monte etmek için:Ⓞ Önce lamba tutucunun üzerine takılı olan halkayı söküp gölgeliği lamba tutucunun vida dişli kısmına geçirmeniz gerekmektedir. Ardından, sökmüş olduğunun halkayı yerine vidalayarak gölgeliği yerine sabitleyiniz ⑦
10. Ampulün takılması: Ampulün tipi ve watt seviyesi, lambanın üzerinde belirtildiği gibi olmalıdır. **Belirtilmekte olan watt seviyesini aşmayınız** ⑧
11. Bu aşamada yer lambanız artık kullanıma hazırdır.

GENEL BİLGİ

Bu lamba sadece iç mekân kullanımı amacı ile tasarlanmıştır. Ürün üzerinde cila/parlatıcı ya da aşındırıcı temizlik malzemeleri kullanmayınız, sadece yumuşak, kuru bez ile temizleyiniz.

LAURA ASHLEY

IL4158

MARLOWE STEHLAMPE MONTAGEANLEITUNGEN

Diese Anleitungen werden zu Ihrer Sicherheit bereitgestellt.

Bitte lesen Sie diese sorgfältig durch, bevor Sie mit der Arbeit beginnen, und bewahren Sie diese zu Nachschlagezwecken auf.

SICHERHEITSINFORMATION

- * Das Netzkabel verläuft durch das Innere dieses Produkts. Achten Sie darauf, das Kabel während des Auspackens keinen zu hohen Belastungen auszusetzen, um eine mögliche schlechte Verbindung zu vermeiden.
- * Bitte fragen Sie bei Zweifeln eine bezüglich der Montage elektrischer Vorrichtungen sachkundige Person um Rat.
- * Stellen Sie immer sicher, eine Glühbirne der korrekten Art und Wattzahl entsprechend den Angaben auf der Fassung zu verwenden. Überschreiten Sie niemals die angegebene Wattzahl.
- * Falls das externe flexible Kabel der Lampe beschädigt wird, darf diese ausschließlich vom Lampenhersteller bzw. dessen Kundendienst oder einer ähnlich qualifizierten Person ersetzt werden, um Gefahren zu vermeiden.
- * Schalten Sie den Strom an der Netzstromversorgung aus, bevor Sie die Fassung einbauen oder warten, um einen Stromschlag zu verhindern. Prüfen Sie, dass der Stecker nicht mit einer Stromversorgung verbunden ist, und lesen Sie vor der Montage die Anleitungen.
- * Schalten Sie bei einem Wechsel der Glühbirne immer die Netzstromversorgung aus und lassen Sie die alte Glühbirne abkühlen, bevor Sie diese anfassen. Entsorgen Sie alte Glühbirnen sorgfältig.
- * **Fassen Sie die Lampe immer am Sockel an, falls Sie diese an einen anderen Ort bewegen müssen. Heben Sie die Lampe nicht am Stiel an, da dies zu Beschädigungen führen könnte.**
- * Setzen Sie dieses Produkt keinem direkten Sonnenlicht aus.

MONTAGEANLEITUNGEN

1. Packen Sie das Produkt aus und entfernen Sie alle Verpackungen. Achten Sie darauf, während der Entfernung der Kunststoffverpackung die Oberfläche des Produkts nicht zu zerkratzen.
2. Legen Sie das Produkt auf den Boden. Falls der Boden nicht durch einen Teppich geschützt ist, decken Sie diesen bitte mit einem weichen Tuch ab, um eine Beschädigung des Bodens und der Oberfläche des Produkts zu vermeiden. Die Montage sollte erfolgen, wenn das Produkt flach auf dem Boden liegt. Gegebenenfalls kann es erforderlich sein, die Schutzverpackung (Kunststoff/Pappe) des Kabels zu entfernen.
3. Schrauben Sie die mittlere Stange in den Teil mit der Lampenfassung. Halten Sie die Stangen dabei parallel, damit die Gewinde nicht verkanten. Halten Sie das Teil mit der Lampenfassung still und drehen Sie nur die mittlere Stange, damit das Kabel nicht verdreht wird. Schrauben Sie die Teile auseinander und beginnen Sie von Neuem, falls eine Verkantung auftritt. ①
4. Schrauben Sie die untere Stange in die mittlere Stange. Halten Sie die mittlere Stange still und drehen Sie nur die untere Stange, damit das interne Kabel nicht verdreht wird. ②
5. Schrauben Sie den Sockel auf die untere Stange. Halten Sie die Stangen dabei parallel, damit die Gewinde nicht verkanten. Halten Sie die Stange fest und drehen Sie nur den Sockel. ③
6. Ziehen Sie die übermäßige Kabellänge vorsichtig durch die Öffnung im Sockel ④
7. Befestigen Sie das Schaumstoffpolster am Lampensockel, um den Boden zu schützen ⑤
8. Stellen Sie die Stehlampe aufrecht hin und prüfen Sie, dass alle zusammengebauten Teile vollständig angezogen sind.
9. Einsetzen des Lampenschirms: ⑥ Entfernen Sie den bereits an der Lampenfassung befestigten Schirmring, führen Sie den Schirm über die Lampenfassung und bringen Sie den Schirmring wieder an, um den Schirm in seiner Position zu sichern ⑦
10. Schrauben Sie die Glühbirne hinein, deren Art und Wattzahl den auf der Fassung angegebenen Daten entsprechen müssen. **Die angegebene Wattzahl darf nicht überschritten werden** ⑧
11. Die Stehlampe kann jetzt verwendet werden.

ALLGEMEINE INFORMATION

Dieses Produkt ist nur für Innenbereiche ausgelegt. **Bitte keine Polier- oder scheuernden Reinigungsmittel verwenden – nur mit einem weichen, trockenen Tuch reinigen.**