

# LAURA ASHLEY



IL2501

## VIENNA WALL BRACKET INSTALLATION INSTRUCTIONS

These instructions are provided for your safety.

Please read carefully before commencing work and retain for future reference.

### SAFETY INFORMATION

- \* If you are in any doubt consult a person competent to give advice on the installation of electrical equipment.
- \* This fitting should be fitted in accordance with current IEE Wiring Regulations and Building Regulations.
- \* To prevent electrocution switch off at the mains supply before installing or maintaining this fitting. Ensure other persons cannot restore the electricity supply without your knowledge.
- \* To avoid damage to concealed wiring during installation, establish the direction of the supply cable before drilling fixing holes.
- \* This fitting is Class 2 =  therefore no earth is required and should be fitted to a lighting supply protected by a 5 amp fuse or equivalent circuit breaker.
- \* Always be sure to use the correct type and wattage of bulbs as indicated on the fitting. Never exceed the wattage stated.
- \* When changing the bulb, always switch off at the mains and allow the old bulb to cool down before handling. Dispose of used bulbs carefully.
- \* This fitting is designed for use with self-shielded tungsten halogen lamps only = 

### INSTALLATION

**TO PREVENT DAMAGE - DO NOT REMOVE THE PROTECTIVE PACKAGING FROM THE GLASS DROPPERS UNTIL THIS ITEM HAS BEEN FULLY MOUNTED**

1. Ensure the house electricity supply is off at the fuse board.
2. If you are fitting this product in place of an existing one, you may find that there are more than 3 sets of cables connected. If there are loop in cables that are not connected to the light these must be terminated in a separate terminal block not connected to the fitting. Before removing existing fitting, carefully note position of each set of cables

3. Using the fitting as a template, mark and drill fixing holes in the wall. (The holes for mounting the fitting are at the top of the metal section above the glass stem). Ensure the holes are drilled into a solid wall or other suitable mounting and not just into plaster.


4. The weight of the fitting must be supported whilst making the electrical connections as follows: Use a screwdriver to lever open the connector block housing and feed supply cable through rubber sleeve. The weight of the fitting must be supported whilst making the electrical connections as follows:

Connect the supply live (normally brown or red) to fitting live (marked "L") on the terminal block.

Connect the supply neutral (normally blue or black) to fitting neutral (marked "N") on the terminal block.

**Please note: No earth should be connected to any part of this fitting. If an earth is present please terminate these in a separate terminal block (not supplied) to ensure that continuity is maintained for the earth circuit.**

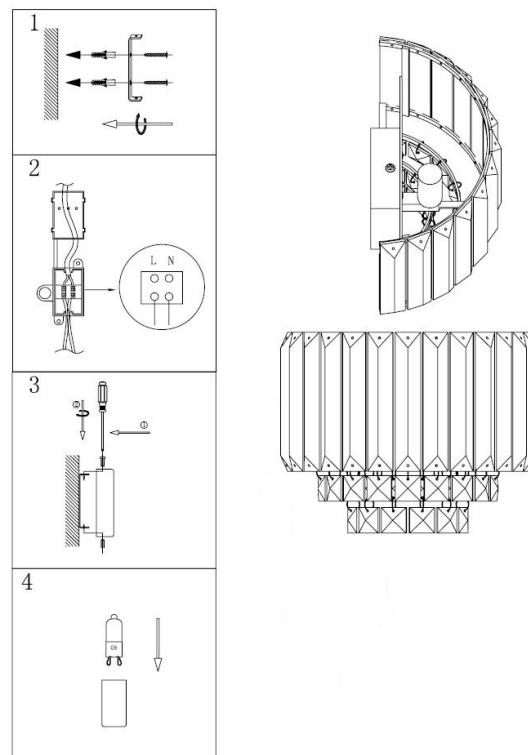
Ensure electrical connections are tight and no loose strands of wire are left out of the connector block. Ensure terminals and rubber sleeve are correctly seated then close connector block housing.

5. Offer fitting up to the mounting bracket and secure in place using the screws removed earlier. Ensure that the fitting is securely attached. **Take care not to damage wiring.**
6. With the item mounted you can now carefully remove all of the protective packaging from the glass droppers. Take your time in doing this to prevent the packaging from snagging and damaging the metal clips securing the droppers to the frame.
7. Fit the bulb: Type and wattage as indicated on the fitting. **The wattage indicated must not be exceeded.** Use only self shielded bulbs.  Do not touch halogen bulbs with bare hands as this will shorten their life.
8. Switch on the electricity supply at the fuse board.

### GENERAL INFORMATION

This fitting is designed for internal use only and must be fitted to a DRY SURFACE as any dampness in plaster or paint can damage the finish. **Do not use polish or abrasive cleaner - just a soft dry cloth.**

## APPLIQUE VIENNA



# LAURA ASHLEY



IL2501

## INSTRUCTIONS D'INSTALLATION

Ces instructions sont fournies pour votre sécurité.

Veuillez les lire attentivement avant de commencer à travailler et les conserver pour référence future

### INFORMATIONS DE SÉCURITÉ

- \* En cas de doute, consultez une personne compétente pour obtenir des conseils relatifs à l'installation d'équipements électriques.
- \* Ce lustre doit être installé conformément aux Réglementations de câblage et aux Réglementations du bâtiment de l'IEE
- \* Pour éviter tout risque d'électrocution, coupez l'alimentation secteur avant d'installer ou d'entretenir ce lustre. Assurez-vous que personne ne pourra rétablir l'alimentation à votre insu.
- \* Pour éviter les dommages des fils dissimulés pendant l'installation, vérifiez la direction du câble d'alimentation avant de percer les orifices de fixation.
- \* Ce luminaire fait partie de la Classe 2 =  ; par conséquent, aucune mise à la terre n'est requise et il doit être raccordé à une prise secteur protégée par un fusible de 5 ampères ou un coupe-circuit équivalent.
- \* Veuillez toujours à utiliser des ampoules de type et de puissance correctes comme indiqué sur le lustre. Ne dépassez jamais la puissance recommandée.
- \* Lors du remplacement d'une ampoule, coupez toujours l'alimentation secteur et laissez refroidir l'ancienne ampoule avant de la manipuler. Jetez les ampoules usées avec prudence.
- \* Ce lustre est conçu pour être utilisé uniquement avec des lampes halogènes à filament de tungstène blindé = 

### INSTALLATION

**ATTENTION** Afin d'éviter les dégâts, ne pas décaisser pas l'emballage de l'acrylique avant d'installation du lustre..

1. Assurez-vous que l'alimentation électrique de votre domicile est coupée au niveau du disjoncteur.
2. Si vous installez ce produit à la place d'un autre éclairage, vous constaterez peut-être que plus de 3 séries de fils sont raccordés. S'il y a des boucles dans les fils qui ne sont pas raccordés au luminaire, il convient de les terminer dans un bornier distinct non raccordé au luminaire. Avant de retirer le support existant, notez attentivement la position de chaque série de fils.


3. En utilisant le support de montage comme modèle, marquez, puis percez les orifices de fixation dans le mur. Assurez-vous que les orifices sont percés dans un mur solide ou un autre montage approprié et pas simplement dans le plâtre.
4. Le poids du lustre doit être soutenu pendant que vous effectuez les branchements électriques comme suit : Utilisez un petit tournevis plat pour faire levier et ouvrir le boîtier de raccordement.

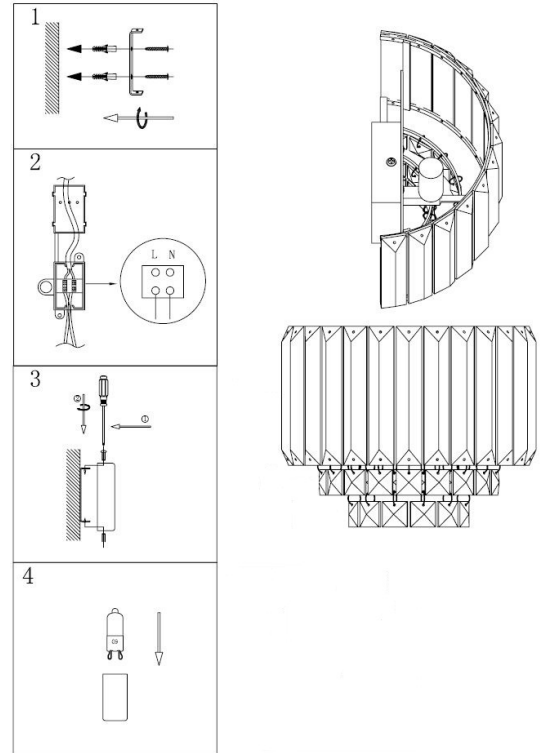
Branchez le fil d'alimentation directe (normalement marron ou rouge) à la prise alimentation du luminaire (portant la lettre « L ») du bornier.

Branchez le fil d'alimentation neutre (normalement bleu ou noir) à la prise neutre du luminaire (portant la lettre « N ») du bornier.

Ce luminaire est doté d'une double-isolation et aucun fil de mise à la terre ne doit y être connecté. Si des fils de mise à la terre sont présents, veuillez les terminer dans un bornier distinct (non fourni) pour garantir la continuité du circuit de mise à la terre de votre domicile. Enveloppez la borne de terre dans 2 couches de ruban adhésif isolant de bonne qualité et assurez-vous que le bornier reste à l'écart du luminaire.

**REMARQUE :** Assurez-vous que les branchements électriques sont bien serrés et qu'aucune longueur de fil ne dépasse du bornier.

5. Placez le luminaire contre le support de montage et alignez les orifices. Fixez en place à l'aide des vis retirées précédemment. **Veillez à ne pas endommager les fils.**
6. Enlevez prudemment l'emballage du cristal.
7. Installez les ampoules : respectez le type et la tension mentionnés sur le luminaire. **La puissance indiquée ne doit pas être dépassée.** Utilisez uniquement des ampoules auto-protégées.  **Ne touchez pas les ampoules halogènes à mains nues, car cela raccourcirait leur durée de vie.**
8. Rebranchez l'alimentation au niveau du disjoncteur.



### INFORMATIONS GÉNÉRALES

Ce lustre est destiné à une installation à l'intérieur uniquement et doit être fixé sur une SURFACE SÈCHE, car toute trace d'humidité dans le plâtre ou la peinture pourrait endommager la finition. **Ne pas utiliser de vernis ni de détergent abrasif, simplement un chiffon sec et doux.**

## VIENNA APLİK

### MONTAJ TALİMATLARI


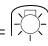
Bu talimatlar sizin emniyetiniz için sunulmaktadır.

# LAURA ASHLEY

IL2501

Lütfen işe başlamadan önce bu talimatları dikkatli bir şekilde okuyunuz ve ileride kullanılabilmesi için saklayınız.

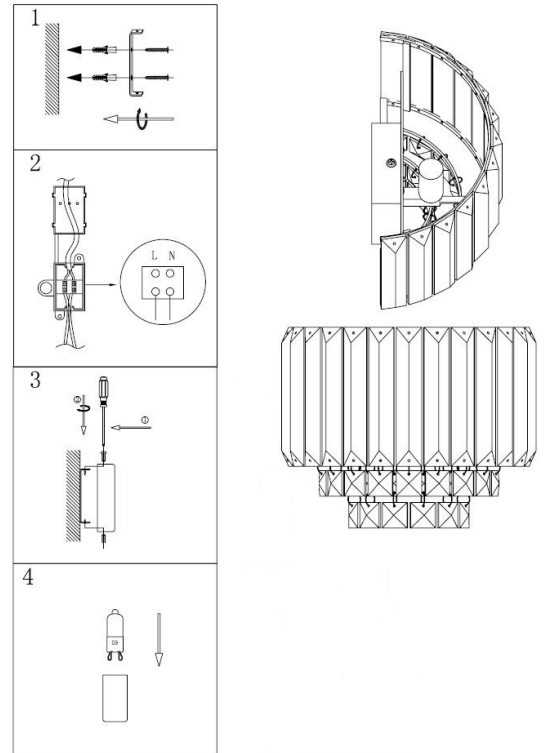
## EMNİYET BİLGİLERİ

- \* Elektrikli cihazların kurulumu konusunda herhangi bir tereddüt yaşamanız halinde bu konuda yetkin bir kişinin tavsiyesine başvurunuz.
- \* Bu avize IEE Elektrik Tesisatı Nizamnamesi ile İnşaat Nizamnamesi'ne uygun bir şekilde monte edilmelidir.
- \* Elektrik çarpmasını önlemek adına, bu avizenin montaj ya da bakımının yapılmasından önce elektriği ana girişten kapatınız. Başkalarının sizin bilginiz dışında elektriği açamayacağını temin ediniz.
- \* Avizenin montajı esnasında sıva altı kabloların zarar görmemesini temin etmek için, montaj deliklerini delmeden önce besleme kablolarının yönünü tespit ediniz.
- \* Bu avize Class 2 =  kapsamında olup, dolayısı ile topraklama yapılması gerekmemektedir. Avizenin 5 Amper seviyesinde bir sigorta ya da eşdeğer bir devre kesici ile korunmakta olan bir aydınlatma devresine bağlanması gerekmektedir.
- \* Her zaman avizenin üzerinde belirtilmiş olan tip ve watt seviyesinde ampul kullanıldığından emin olunuz. Belirtilen watt seviyesini asla aşmayınız.
- \* Ampul değiştirirken elektriği her zaman ana şalterden kapatınız ve eski ampülü sökmeden önce soğumasını bekleyiniz. Eski ampulleri dikkatli bir şekilde bertaraf ediniz.
- \* Bu aplik sadece kendinden korumalı tungsten halojen ampul kullanılacak şekilde tasarlanıp imal edilmiştir = 

## MONTAJ


**MONTAJ SIRASINDA HERHANGİ BİR HASAR MEYDANA GELMESİNİ ÖNLEMELİK İÇİN LÜTFEN MONTAJ TAMAMLANANA KADAR CAM SALLANTILARIN ÜZERİNDE YER ALAN AMBALAJ MALZEMELERİNİ YERİNDEN ÇIKARMAYINIZ.**

1. Elektriğin sigorta kutusundan kesilmiş olduğunu temin ediniz.
2. Bu ürünü hâlihazırda mevcut bir aydınlatma biriminin yerine takıyor iseniz, 3 çiftten daha fazla kablo kullanılmış olduğunu görebilirsiniz. Aydınlatma birimine bağlanmamış olan kabloların birbirine bağlanmış olması durumunda, bu kabloların uçlarının avizeye bağlı olmayan ayrı bir klemens bloğuna bağlanması gerekmektedir. Mevcut aydınlatma birimini sökmeden önce her bir kablo çiftinin konumunu dikkatli bir şekilde not ediniz.
3. Montaj braketini şablon olarak kullanmak vasıtası ile, duvarda tespit deliklerinin yerlerini işaretleyip deliniz (Aplığın asılabilmesi için gerekli olan delikler cam gövdenin üzerinde yer alan metal kısmın üst tarafındadır). Bu deliklerin sadece alçıpan levhaya değil, tavan kirişi ya da uygun bir montaj ortamına delindiğinden emin olunuz.
4. Elektrik bağlantıları aşağıda açıklandığı şekilde yapılırken avizenin ağırlığı mutlaka askıya alınmalıdır: Bağlantı bloğu yuvasını, kapak ile gövde arasına tornavida ucu sokarak açınız ve elektrik besleme kablosunu kauçuk rakordan içeri sokunuz.  
Canlı ucu (normalde kahverengi ya da kırmızı) bağlantı bloğu üzerinde yer alan canlı-“live” (“L” harfi ile işaretlenmiştir) noktaya bağlayınız.  
Nötr ucu (normalde mavi ya da siyah) bağlantı bloğu üzerinde yer alan nötr (“N” harfi ile işaretlenmiştir) noktaya bağlayınız.  
**Dikkat: Bu aplığın hiçbir noktasına hiçbir şekilde toprak bağlantısı yapılmamalıdır. Toprak kablosu mevcut bulunması durumunda bu kablo ya da kabloların uçlarının ayrı bir klemens bloğuna (aplik ile birlikte temin edilmemiştir) bağlanması gerekmektedir. Bu bağlantının yapılma amacı ise, hane içindeki toprak hattının sürekliliğinin sağlanmasıdır.**  
Elektrik bağlantılarının sıkı olduğundan, bağlantı bloğu dışında boşta hiçbir kablo kalmadığından emin olunuz, ardından kauçuk kılıfın ve kabloların yerlerine doğru takılmış olduğunu kontrol edip, bağlantı bloğu yuvasını bastırarak kapatınız.
5. Montaj braketinin kapağını braket kapatacak şekilde yerine yerleştirirken montaj deliklerinin aynı hizaya geliyor olmasına dikkat ediniz. Daha önce sökmüş olduğunuz tespit vidaları ile kapağı montaj braketine tespit ediniz. **Bu aşamada kabloları zarar vermeye itina ediniz.**
6. Aplığın montajı bitince cam sallantıların üzerinde yer alan tüm koruyucu ambalaj malzemesini dikkatli bir şekilde sökebilirsiniz. Bu sökme işlemini, ambalaj malzemesinin cam sallantıları çerçeveye tespit eden metal kancalara takılıp zarar vermelerini önlemek için acele etmeden, dikkatli bir şekilde yapınız.



# LAURA ASHLEY

IL2501

7. Ampulün takılması: Ampulün tipi ve watt seviyesi, avizenin üzerinde belirtildiği gibi olmalıdır. **Belirtilmekte olan watt seviyesini aşmayınız.** Sadece kendinden korumalı ampul kullanınız.  Halojen ampullere çıplak el ile dokunmayınız, aksi takdirde ömürleri kısacaktır.
8. Sigorta kutusundan elektriği açınız.

## GENEL BİLGİ

Bu avize sadece iç mekan kullanımı amacı ile tasarlanmış olup, boya ve sıva dâhilinde yer alan her türlü rutubet/nem avizenin yüzeyine zarar verebileceğinden mutlaka KURU BİR YÜZEYE monte edilmelidir.

**Avize üzerinde cila/parlatıcı ya da aşındırıcı temizlik malzemeleri kullanmayınız, sadece yumuşak, kuru bez ile temizleyiniz.**

## VIENNA-WANDHALTERUNG INSTALLATIONSANLEITUNGEN


Diese Anleitungen werden zu Ihrer Sicherheit bereitgestellt.

Bitte lesen Sie diese sorgfältig durch, bevor Sie mit der Arbeit beginnen, und bewahren Sie diese zu Nachschlagzwecken auf.

# LAURA ASHLEY


IL2501

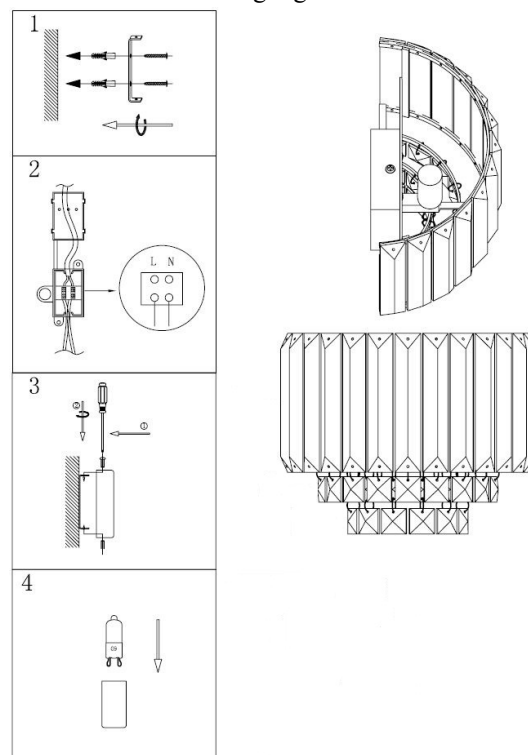
## SICHERHEITSINFORMATION

- \* Bitte fragen Sie bei Zweifeln eine bezüglich der Installation elektrischer Vorrichtungen sachkundige Person um Rat.
- \* Diese Fassung sollte gemäß den aktuellen IEE-Bestimmungen für Verkabelungen und den geltenden Bauvorschriften befestigt werden.
- \* Schalten Sie den Strom an der Netzstromversorgung aus, bevor Sie diese Fassung einbauen oder warten, um einen Stromschlag zu verhindern. Stellen Sie sicher, dass andere Personen die Stromversorgung ohne Ihre Kenntnisnahme nicht wiederherstellen können.
- \* Bestimmen Sie den Verlauf der Versorgungsleitung, bevor Sie die Befestigungsbohrungen durchführen, um eine Beschädigung verdeckter Verkabelungen während der Installation zu vermeiden.
- \* Diese Fassung entspricht der Klasse 2 = daher ist keine Erdung erforderlich. Die Fassung sollte an eine Stromversorgung angeschlossen werden, die mit einer Sicherung von 5 Ampere oder einem äquivalenten Trennschalter geschützt ist.
- \* Stellen Sie immer sicher, eine Glühbirne der korrekten Art und mit der korrekten Wattzahl entsprechend den Angaben auf der Fassung zu verwenden. Überschreiten Sie niemals die angegebene Wattzahl.
- \* Schalten Sie bei einem Wechsel der Glühbirne immer die Netzstromversorgung aus und lassen Sie die alte Glühbirne abkühlen, bevor Sie diese anfassen. Entsorgen Sie alte Glühbirnen sorgfältig.
- \* Diese Fassung wurde ausschließlich zur Verwendung mit selbstschützenden Halogen-Glühlampen ausgelegt = 

## INSTALLATION

**VERMEIDEN SIE EINE BESCHÄDIGUNG – ENTFERNEN SIE DIE SCHUTZVERPACKUNG ERST DANN VON DEN GLASHÄNGERN, NACHDEM DIESER ARTIKEL VOLLSTÄNDIG MONTIERT WURDE**

1. Stellen Sie sicher, dass die hausinterne Stromversorgung am Sicherungskasten ausgeschaltet wurde.
2. Falls Sie dieses Produkt anstelle einer anderen Lampe anbringen, werden Sie eventuell feststellen, dass mehr als 3-Kabelsätze angeschlossen sind. Im Falle von Kabelschlaufen, die nicht an der Lampe angeschlossen sind, müssen diese in einer getrennten Klemmenleiste abgeschlossen werden, die nicht mit der Fassung verbunden ist. Bitte notieren Sie sich sorgfältig die Position jedes Kabelsatzes, bevor Sie die vorhandene Fassung entfernen.
3. Markieren und bohren Sie Befestigungsbohrungen in die Wand, indem Sie die Fassung als Schablone verwenden. (Die Montagebohrungen der Fassung befinden sich oben am Metallteil über dem Glasstiel). Stellen Sie sicher, die Bohrungen in eine massive Wand oder anderen geeigneten Untergrund zu bohren, und nicht in den Verputz.
4. Das Gewicht der Fassung muss während der folgenden Durchführung der elektrischen Verbindungen abgestützt werden: Öffnen Sie mit einem Schraubenzieher das Klemmenblockgehäuse und führen Sie das Versorgungskabel durch die Gummimanschette. Das Gewicht der Fassung muss während der Durchführung der elektrischen Verbindungen wie folgt abgestützt werden:  
 Verbinden Sie das spannungsführende Kabel (normalerweise braun oder rot) mit dem spannungsführenden Anschluss (mit einem „L“ markiert) am Klemmenblock.  
 Verbinden Sie den Nullleiter (normalerweise blau oder schwarz) mit dem Nullanschluss der Fassung (mit einem „N“ markiert) am Klemmenblock.  
**Achtung: An die Fassung sollte kein Erdungskabel angeschlossen werden. Falls ein Erdungskabel vorhanden ist, schließen Sie dieses bitte in einem getrennten Klemmenblock ab (nicht im Lieferumfang enthalten), um sicherzustellen, dass die Durchgängigkeit des Erdungsschaltkreises aufrechterhalten wird.**  
 Stellen Sie sicher, dass die elektrischen Verbindungen fest sitzen und sich keine losen Kabelstränge außerhalb des Klemmenblocks befinden. Prüfen Sie, dass die Klemmen und Gummimanschetten korrekt sitzen, schließen Sie dann das Klemmenblockgehäuse.
5. Setzen Sie Fassung in die Montagehalterung ein und sichern Sie diese mit den vorher entfernten Schrauben in ihrer Position. Stellen Sie sicher, dass die Fassung sicher befestigt ist. **Achten Sie darauf, die Verkabelung nicht zu beschädigen.**
6. Da die Lampe jetzt befestigt ist, können Sie nur die Schutzverpackung der Glashänger entfernen. Nehmen Sie sich dafür Zeit und achten Sie darauf, dass die Verpackung nicht hängen bleibt und die Metallclips beschädigt, mit denen die Hänger am Rahmen befestigt sind.
7. Setzen Sie die Glühbirne ein: Art und Wattzahl sind auf der Fassung angegeben. **Die angegebene Wattzahl darf nicht überschritten werden.** Verwenden Sie nur selbstschützende Glühbirnen.  Fassen Sie Halogenbirnen nicht mit bloßen Händen an, da dadurch deren Lebensdauer verkürzt wird.
8. Schalten Sie die Stromversorgung wieder am Sicherungskasten ein.



## ALLGEMEINE INFORMATION

# LAURA ASHLEY

IL2501

Diese Fassung ist nur für Innenbereiche ausgelegt und muss auf einer TROCKENEN OBERFLÄCHE angebracht werden, da Feuchtigkeit im Putz oder der Farbe die Oberflächenbeschaffenheit angreifen kann. **Bitte keine Polier- oder scheuernden Reinigungsmittel verwenden – nur mit einem weichen, trockenen Tuch reinigen.**