

LAURA ASHLEY

IL2508

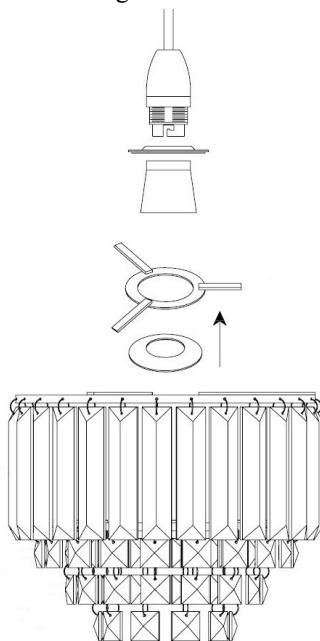
VIENNA NON-ELECTRIC SHADE FITTING INSTRUCTIONS

No experience of electrical wiring is required to install this pendant.

Fitting and changing a light bulb.

Make sure the electricity is switched off at the fuse board before removing bulb.

1. Ensure the lamp holder is in good condition and is not damaged before proceeding.
2. Allow the old bulb to cool down before handling. Remove existing light bulb from lamp holder.
3. Remove lower half of lamp holder and make sure lamp holder is not damaged.
4. If required, position the reducing ring into the underside hole of the shade, ensure reducing ring is positioned centrally.
5. Place upper half of lamp holder, attached to cable, through top ring of shade. Replace lower half of lamp holder to hold the pendant in place.
6. Fit the bulb, type and wattage as indicated on the product. Refit the diffuser.
7. Switch the electricity back on at the fuse board. You may now switch on the light. Your non-electric shade is now ready for use.



LAURA ASHLEY

IL2508

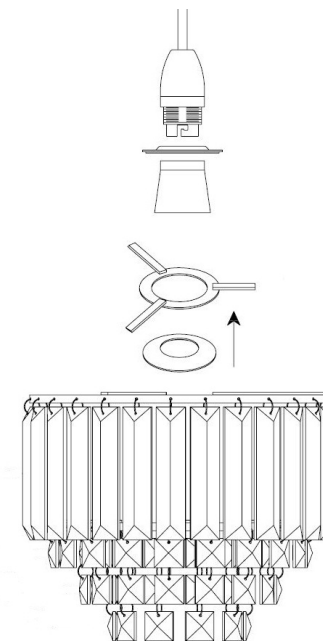
ABAT JOUR NON ÉLECTRIQUE VIENNA INSTRUCTIONS RELATIVES À LA POSE

Aucune expérience des travaux d'électricité n'est requise pour installer cet accessoire.

Mise en place et remplacement d'une ampoule.

Retirez l'éventuel emballage du dispositif avant de commencer l'installation.

1. Assurez-vous que le support de lampe est en bon état et n'est pas endommagé avant de continuer.
2. Laissez refroidir l'ancienne ampoule avant de la manipuler. Retirez l'ampoule de son support.
3. Retirez la partie inférieure du support de la lampe et assurez-vous que ce dernier n'est pas endommagé.
4. Au besoin, pincez l'anneau réducteur dans l'anneau supérieur de l'abat-jour.
5. Passez la partie supérieure du support de la lampe, attaché au câble, à travers l'anneau supérieur de l'abat-jour. Remplacez la partie inférieure du support de la lampe pour maintenir la pendeloque en place.
6. Installez l'ampoule : respectez le type et la tension mentionnés sur le produit
7. **Rebranchez l'alimentation au niveau du disjoncteur.** Vous pouvez maintenant allumer la lumière.



LAURA ASHLEY

IL2508

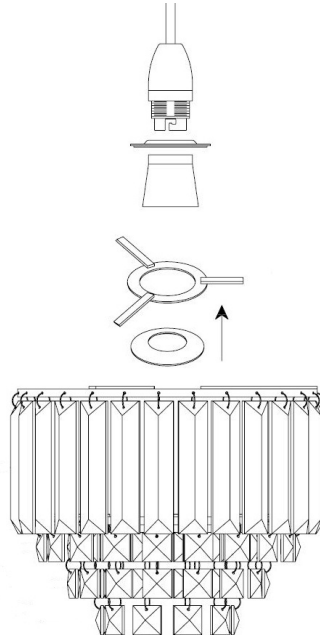
VIENNA ELEKTRİKSİZ ABAJUR APARATI MONTAJ TALİMATLARI

Bu sallantılı avize aparatını monte etmek için herhangi bir elektrik bağlantı tecrübesi gerekmemektedir.

Montaj ve ampul değişimi.

Lütfen ampülü sökmeden önce elektriğin sigorta kutusundan kesilmiş olduğundan emin olunuz.

1. Montaja başlamadan önce duyu tertibatının iyi durumda ve hasarsız olduğundan emin olunuz.
2. Ampülü sökmeden önce soğumasını bekleyiniz. Mevcut ampülü duydan sökünüz.
3. Duy tertibatının alt kısmını sökünüz ve duyun hasar görmediğinden emin olunuz.
4. Gerekirse, abajurun alt kısmına adaptör halkasını yerleştiriniz. Adaptör halkasının ortalanarak monte edildiğinden emin olunuz.
5. Elektrik kablosuna bağlı olan duyun üst kısmını abajurun üst halkasından geçiriniz. Duyun alt kısmını abajuru yerine sabitleyecek şekilde yerine takınız.
6. Ampülün takılması: Ampülün tipi ve watt seviyesi, avizenin üzerinde belirtildiği gibi olmalıdır. Gölgeliği yerine takınız.
7. Sigorta kutusundan elektriği açınız. Bu aşamada ışığı yakabilirsiniz. Avize aparatınız artık kullanıma hazırdır.



IL2508

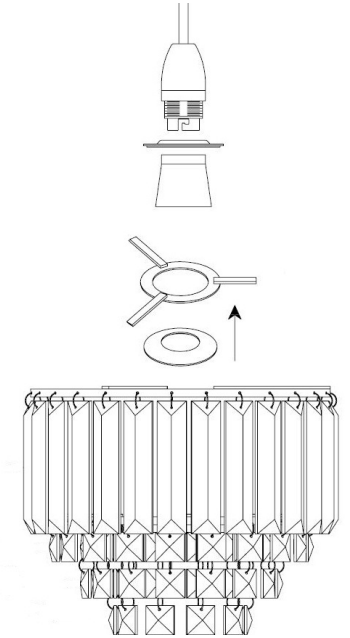
VIENNA-LAMPENSCHIRM (NICHT ELEKTRISCH) MONTAGEANLEITUNGEN

Zur Anbringung dieser Hängeleuchte sind keine Kenntnisse bezüglich Elektroinstallationen erforderlich.

Montage und Austausch einer Glühbirne

Stellen Sie sicher, dass der Strom am Sicherungskasten ausgeschaltet ist, bevor Sie die Glühbirne entfernen.

1. Stellen Sie sicher, dass die Lampenfassung in einem guten Zustand und nicht beschädigt ist, bevor Sie mit der Arbeit beginnen.
2. Lassen Sie die alte Glühbirne abkühlen, bevor Sie diese anfassen, und entfernen Sie diese aus der Lampenfassung.
3. Entfernen Sie die untere Hälfte der Lampenfassung und prüfen Sie, dass die Lampenfassung nicht beschädigt ist.
4. Positionieren Sie gegebenenfalls den Reduzierring in der unteren Öffnung des Lampenschirms, damit dieser mittig positioniert ist.
5. Führen Sie die an dem Kabel befestigte obere Hälfte der Lampenfassung durch den oberen Ring des Lampenschirms. Bringen Sie die untere Hälfte der Lampenfassung wieder an, um die Hängeleuchte in ihrer Position zu sichern.
6. Schrauben Sie die Glühbirne hinein, deren Art und Wattzahl den auf dem Produkt angegebenen Daten entsprechen müssen. Bringen Sie den Diffusor wieder an.
7. Schalten Sie den Strom am Sicherungskasten wieder ein. Jetzt können Sie die Lampe einschalten. Ihr nicht-elektrischer Lampenschirm kann jetzt verwendet werden.



Issue 2 09/14

LAURA ASHLEY

Issue 2 09/14