

LAURA ASHLEY

IL3174

SORRENTO 3 LIGHT TABLE LAMP INSTALLATION INSTRUCTIONS

These instructions are provided for your safety.

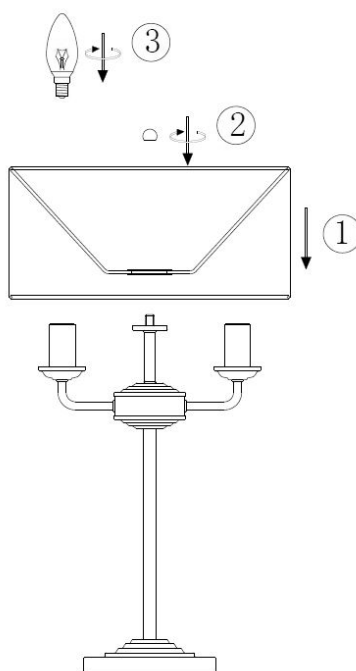
Please read carefully before commencing work and retain for future reference.

SAFETY INFORMATION

- * If you are in any doubt consult a person competent to give advice on the installation of electrical equipment.
- * If the external flexible cable of the lamp is damaged it shall be exclusively replaced by the manufacturer or his service agent or a similar qualified person in order to avoid a hazard.
- * When changing the bulb, always unplug from the mains and allow the old bulb to cool down before handling. Dispose of used bulbs carefully.
- * Always be sure to use the correct type and wattage of bulbs as indicated on the fitting. **Do not exceed stated wattage.**

INSTALLATION

1. Unscrew the decorative metal ball finial from the top of the central lamp stem. Position shade over the stem and secure in place with the screw thread finial removed earlier.
2. Fit the bulb type and wattage as indicated on the product. **Do not exceed the maximum wattage stated.**
3. Your table lamp is now ready for use.



GENERAL INFORMATION

This fitting is designed for internal use only and must be fitted to a DRY SURFACE as any dampness in plaster or paint can damage the finish. **Do not use polish or abrasive cleaner - just a soft dry cloth.**

SORRENTO 3 TISCHLAMPE

LAURA ASHLEY

IL3174

INSTALLATIONSANLEITUNGEN

Diese Anleitungen werden zu Ihrer Sicherheit bereitgestellt.

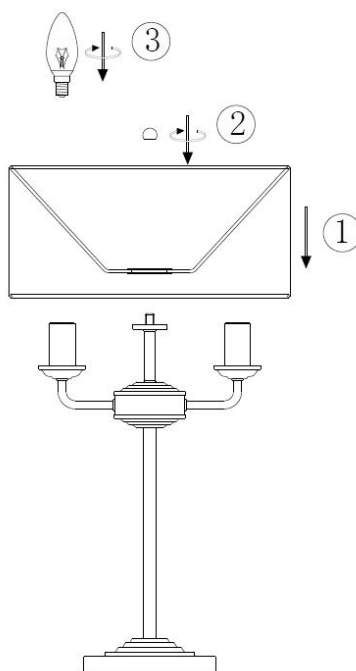
Bitte lesen Sie diese sorgfältig durch, bevor Sie mit der Arbeit beginnen, und bewahren Sie diese zu Nachschlagezwecken auf.

SICHERHEITSINFORMATION

- * Bitte fragen Sie bei Zweifeln eine bezüglich der Installation elektrischer Vorrichtungen sachkundige Person um Rat.
- * Falls das externe flexible Kabel der Lampe beschädigt wird, darf diese ausschließlich vom Lampenhersteller bzw. dessen Kundendienst oder einer ähnlich qualifizierten Person ersetzt werden, um Gefahren zu vermeiden.
- * Schalten Sie bei einem Wechsel der Glühbirne immer die Netzstromversorgung aus und lassen Sie die alte Glühbirne abkühlen, bevor Sie diese anfassen. Entsorgen Sie alte Glühbirnen sorgfältig.
- * Stellen Sie immer sicher, eine Glühbirne der korrekten Art und mit der korrekten Wattzahl entsprechend den Angaben auf der Fassung zu verwenden. **Überschreiten Sie niemals die angegebene Wattzahl.**

INSTALLATION

1. Schrauben Sie die dekorative Knaufschraube oben am zentralen Lampenstiel ab. Setzen Sie den Schirm oben auf den Stiel und sichern Sie diesen mit dem vorher entfernten Gewindeknauf.
2. Schrauben Sie die Glühbirne hinein, deren Art und Wattzahl den auf dem Produkt angegebenen Daten entsprechen müssen. Überschreiten Sie niemals die angegebene maximale Wattzahl.
3. Die Tischlampe kann jetzt verwendet werden.



ALLGEMEINE INFORMATION

Diese Fassung ist nur für Innenbereiche ausgelegt und muss auf einer TROCKENEN OBERFLÄCHE angebracht werden, da Feuchtigkeit im Putz oder der Farbe die Oberflächenbeschaffenheit angreifen kann. **Bitte keine Polier- oder scheuernden Reinigungsmittel verwenden – nur mit einem weichen, trockenen Tuch reinigen.**

LAMPE DE TABLE 3 LUMIÈRES SORRENTO

INSTRUCTIONS D'INSTALLATION

Ces instructions sont fournies pour votre sécurité.

LAURA ASHLEY

IL3174

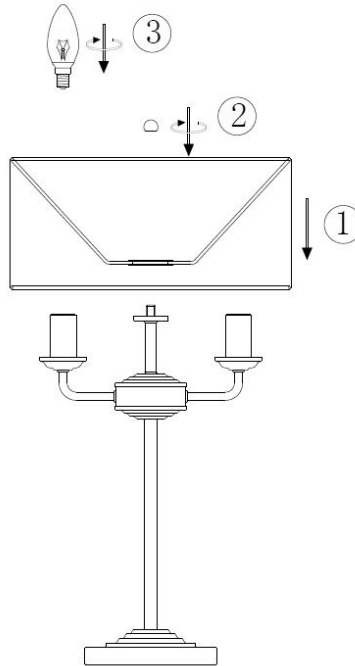
Veillez les lire attentivement avant de commencer les travaux et les conserver pour référence future.

INFORMATIONS DE SÉCURITÉ

- * En cas de doute, consultez une personne compétente pour obtenir des conseils à propos de l'installation d'un équipement électrique.
- * Si le câble souple extérieur du luminaire est endommagé, il devra être remplacé exclusivement par le fabricant ou par son agent de service ou une personne de qualification équivalente afin d'éviter tout risque.
- * Lorsque vous remplacez l'ampoule, débranchez toujours l'alimentation secteur et laissez refroidir l'ancienne ampoule avant de la manipuler. Éliminez les ampoules usées conformément à la réglementation.
- * Veillez toujours à utiliser des ampoules de type et de puissance corrects comme indiqué sur le luminaire. **Ne dépassez pas la puissance indiquée.**

INSTALLATION

4. Dévissez la boule métallique décorative du dessus de la tige de la lampe centrale. Positionnez l'abat-jour par dessus la tige et sécurisez-le en place à l'aide de la boule ornementale molletée retirée précédemment.
5. Adaptez une ampoule de type et de puissance adéquats comme indiqué sur le produit. **Ne dépassez pas la puissance maximale indiquée.**
6. Votre lampe de table est maintenant prête à être utilisée.



INFORMATIONS GÉNÉRALES

Ce luminaire est destiné exclusivement à un usage à l'intérieur et doit être installé sur une SURFACE SÈCHE, car toute humidité dans le plâtre ou la peinture risquerait d'endommager sa finition. **N'utilisez pas de vernis ni de détergent abrasif, simplement un chiffon doux et sec.**

SORRENTO 3 IŞIKLI MASA LAMBASI MONTAJ TALİMATLARI

Bu talimatlar sizin emniyetiniz için sunulmaktadır.

Lütfen işe başlamadan önce bu talimatları dikkatli bir şekilde okuyunuz ve ileride kullanılabilmesi için saklayınız.

LAURA ASHLEY

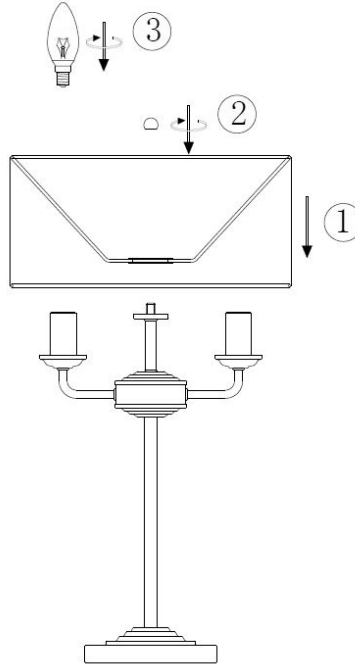
IL3174

EMNİYET BİLGİLERİ

- * Elektrikli cihazların kurulumu konusunda herhangi bir tereddüt yaşamanız halinde bu konuda yetkin bir kişinin tavsiyesine başvurunuz.
- * Lambanın dış kısmında yer alan esnek kablounun zarar görmüş olması durumunda bu kablo, herhangi bir tehlikeye meydan verilmemesi adına sadece üretici firma, üreticinin servisi ya da acentesi ya da benzer ehil bir şahıs tarafından değiştirilecektir.
- * Ampul değiştirirken elektriği her zaman ana şalterden kapatınız ve eski ampulü sökmeden önce soğumasını bekleyiniz. Eski ampulleri dikkatli bir şekilde bertaraf ediniz.
- * Her zaman avizenin üzerinde belirtilmiş olan tip ve watt seviyesinde ampul kullanıldığında emin olunuz. **Belirtilen watt seviyesini asla aşmayınız.**

MONTAJ TALİMATLARI

1. Lambanın orta gövde kısmında yer alan yuvarlak dekoratif somunu sökünüz. Gölgeği gövdenin üzerine oturttarak daha önce sökmüş olduğunuz yuvarlak somun ile yerine sabitleyiniz.
2. Ampulün takılması: Ampulün tipi ve watt seviyesi, ürünün üzerinde belirtildiği gibi olmalıdır. **Belirtilmekte olan azami watt seviyesini aşmayınız.**
3. Bu aşamada masa lambanız artık kullanıma hazırdır.



GENEL BİLGİ

Bu avize sadece iç mekan kullanımı amacı ile tasarlanmış olup, boya ve sıva dâhilinde yer alan her türlü rutubet/nem avizenin yüzeyine zarar verebileceğinden mutlaka KURU BİR YÜZEYE monte edilmelidir. **Avize üzerinde cila/parlatıcı ya da aşındırıcı temizlik malzemeleri kullanmayınız, sadece yumuşak, kuru bez ile temizleyiniz.**