

Laura Ashley


IL3817

SOUTHWELL CHANDELIER FITTING INSTALLATION INSTRUCTIONS

These instructions are provided for your safety.

Please read carefully before commencing work and retain for future reference.

SAFETY INFORMATION

- * It is recommended that a qualified electrician is used to install this product.
- * If you are in any doubt consult a person competent to give advice on the installation of electrical equipment.
- * This fitting should be fitted in accordance with IEE Wiring Regulations and the Building Regulations.
- * To prevent electrocution switch off at the mains supply before installing or maintaining this fitting. Ensure other persons cannot restore the electricity supply without your knowledge.
- * To avoid damage to concealed wiring during installation, establish the direction of the supply cable before drilling fixing holes.
- * This fitting is Class 2 double insulated =  and should be fitted to a lighting supply protected by a 5 amp fuse or equivalent circuit breaker.
- * Always be sure to use the correct type and wattage of bulbs as indicated on the fitting. Never exceed the wattage stated.
- * When changing the bulb, always switch off at the mains and allow the old bulb to cool down before handling. Dispose of used bulbs carefully.


INSTALLATION

1. Ensure the house electricity supply is off at the fuse board
2. Before removing the existing fitting, carefully note the position of each set of cables. If there are loop in cables that are not connected to the light these must be terminated in a separate terminal block not connected to the fitting.
3. Remove mounting bracket from fitting by removing the two screws located on either side of the ceiling cup ① Using the bracket as a template, mark and then drill the fixing holes in the ceiling. Ensure that the holes are drilled into a joist or other suitable mounting and not just the plaster
4. Chain links may be adjusted to reduce the height of the fitting. Using two pairs of pliers carefully open the chain links and remove the required number of links. Close the links. Note: Cloth should be used between the jaws of the pliers to protect the decorative finish. Pull any excess cable through the ceiling cup;
IMPORTANT ensure the chain is supporting the weight of the fitting and not the electrical cable.
5. Attach the bottom chain link to the top hanging ring of the chandelier. The link is opened by twisting the barrel nut at the side anti-clockwise, hooking the chain link over the top ring of the chandelier and retightening ②
6. Fix the mounting bracket to ceiling using suitable fixings. **Take care not to damage wiring** ③
7. Use a screwdriver to lever open the connector block housing and feed supply cable through the rubber sleeve. Whilst supporting the weight of the fitting, make electrical connections as follows: ④

- Connect the supply live (normally brown or red) to fitting live (marked “L”) on the terminal block.
- Connect the supply neutral (normally blue or black) to fitting neutral (marked “N”) on the terminal block.

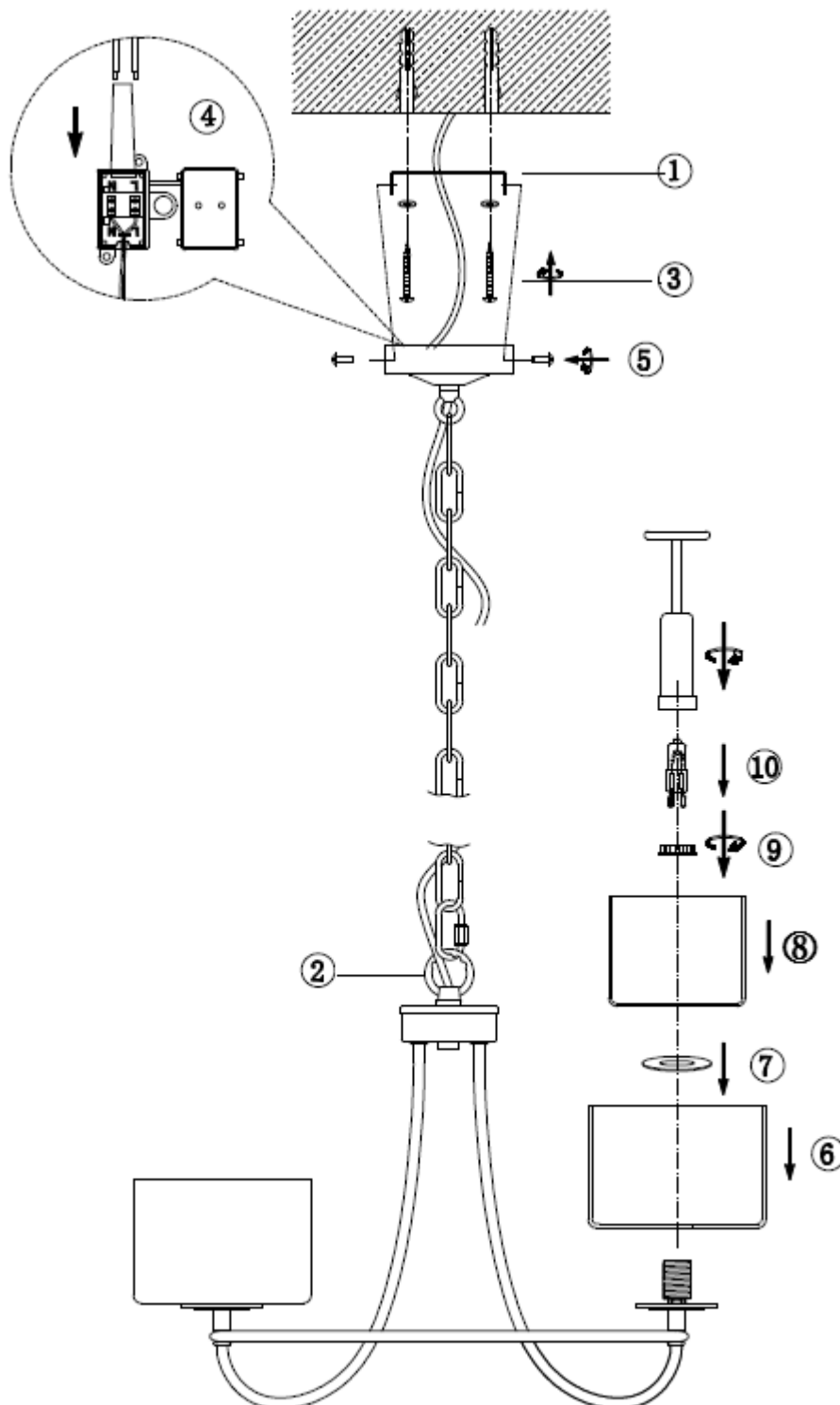
Please note: No earth should be fitted to any part of this light if any earth wires are present please ensure that these are terminated into a separate terminal block (not supplied) to ensure that continuity of the earth for the rest of the house is maintained.

NOTE: Ensure electrical connections are tight and no loose strands of wire are left out of the terminal block.

8. Attach the fitting to the mounting bracket using the retaining screws removed earlier. **Take care not to trap wires in the process** ⑤
9. Carefully remove the metal shade ring already attached to the lamp holder section and retain for later. ⑥ Place the larger, outer shade glass over the lamp holder section followed by one of the silicone washers ⑦ Place the smaller, inner shade glass over the lamp holder section ⑧ Insert the metal shade ring removed earlier into the plastic shade ring tool and screw down over the lamp holder to secure the shade glasses in place ⑨ Take care not to overtighten as this may cause damage to the fitting.
10. Fit the bulb: Type and wattage as indicated on the fitting ⑩ **The wattage indicated must not be exceeded.** If using tungsten halogen lamps these must be self-shielded type only and marked  Do not touch halogen bulbs with bare hands as this will shorten their life.
11. Switch on the electricity supply at the fuse board.

LAURA ASHLEY

IL3817



GENERAL INFORMATION

This fitting is designed for internal use only and must be fitted to a DRY SURFACE as any dampness in plaster or paint can damage the finish. **Do not use polish or abrasive cleaner - just a soft dry cloth.**

LUSTRE SOUTHWELL

LAURA ASHLEY

IL3817

INSTRUCTIONS D'INSTALLATION

Ces instructions sont fournies pour votre sécurité.

Veillez les lire attentivement avant de commencer les travaux et les conserver pour référence future.

INFORMATIONS DE SÉCURITÉ

- * Il est recommandé de confier l'installation de ce produit à un électricien qualifié.
- * En cas de doute, consultez une personne compétente pour obtenir des conseils à propos de l'installation d'un équipement électrique.
- * Ce luminaire doit être installé conformément aux Réglementations de câblage et de construction IEE.
- * Pour éviter les risques d'électrocution, coupez l'alimentation au niveau du compteur avant d'installer ou d'entretenir ce luminaire. Assurez-vous que personne ne pourra rétablir le courant sans votre connaissance.
- * Pour éviter d'endommager les câbles dissimulés pendant l'installation, déterminez la direction du câble d'alimentation avant de percer les orifices de fixation.
- * Ce luminaire appartient à la Classe 2 = et doit être adapté à un dispositif d'éclairage protégé par un fusible de 5 ampères ou un disjoncteur équivalent.
- * Veillez toujours à utiliser des ampoules de type et de puissance corrects comme indiqué sur le luminaire. Ne dépassez jamais la puissance indiquée.
- * Lorsque vous remplacez l'ampoule, coupez toujours l'alimentation secteur et laissez refroidir l'ancienne ampoule avant de la manipuler. Éliminez les ampoules usées conformément à la réglementation.

INSTALLATION

1. Assurez-vous que l'alimentation électrique est coupée au niveau du boîtier de fusibles.
2. Avant de retirer la suspension existante, notez soigneusement la position de chaque série de câbles. S'il y a une boucle dans les câbles qui ne sont pas connectés au luminaire, il convient de les terminer dans un bornier séparé non connecté au luminaire.
3. Retirez le support de montage du luminaire en retirant les deux vis situées de part et d'autre de la coupelle de plafond.① En utilisant le support comme modèle, marquez, puis percez les orifices de fixation dans le plafond. Assurez-vous que les orifices sont percés dans une solive ou un autre élément adéquat pour le montage et pas seulement dans le plâtre.
4. La longueur peut être ajustée pour réduire la hauteur de la suspension. En utilisant deux pinces, ouvrez soigneusement les maillons et retirez le nombre de maillons requis. Fermez les maillons. Remarque : Insérez un tissu entre les mâchoires des pinces pour protéger la finition décorative. Retirez l'éventuel excédent de câble par la coupelle de plafond ; **IMPORTANT** – Assurez-vous que c'est la chaîne, et non le câble électrique, qui supporte le poids du luminaire.
5. Fixez le maillon inférieur de la chaîne à l'anneau supérieur de la suspension du lustre. Pour ouvrir le maillon, il suffit de tourner l'écrou à manchon situé sur le côté dans le sens anti-horaire, avant d'accrocher le maillon de la chaîne au maillon supérieur du lustre, puis de resserrer l'écrou.②
6. Fixez le support de montage au plafond à l'aide de fixations adéquates. **Veillez à ne pas endommager les câbles.**③
7. À l'aide d'un tournevis, soulevez le boîtier du bornier et passez le câble d'alimentation à travers le manchon de caoutchouc. Tout en soutenant le poids du luminaire, effectuez les branchements électriques comme suit:④
 - Raccordez l'arrivée électrique (normalement un fil marron ou rouge) à la prise sous tension du luminaire (marquée « L ») sur le bornier.
 - Raccordez le fil électrique neutre (normalement un fil bleu ou noir) à la prise neutre du luminaire (marquée « N ») sur le bornier.


Veillez noter : aucun fil de terre ne doit être connecté à toute partie de ce luminaire. Si des câbles de mise à la terre sont présents, assurez-vous qu'ils sont terminés dans un bornier distinct (non fourni) afin de vous assurer que la continuité de la mise à la terre pour le reste de la maison soit préservée.

REMARQUE : Assurez-vous que les branchements électriques sont solides et qu'aucun fil non terminé ne sort du bornier.

8. Attachez la suspension au support de montage en utilisant les vis de fixation retirées au préalable. **Veillez à ne pas coincer les fils au cours de cette opération.**⑤
9. Retirez soigneusement l'anneau métallique de l'abat-jour déjà fixé à la section de support de lampe et conservez-le.⑥ Placez la partie en verre extérieure (la plus grande) sur la section du support de lampe, suivie de l'une des rondelles en silicone.⑦ Placez la partie en verre intérieure de l'abat-jour sur la section du support de lampe.⑧ Insérez l'anneau métallique de l'abat-jour retiré antérieurement dans l'outil en plastique pour anneau d'abat-jour et vissez-le sur le support de lampe pour sécuriser les verres de l'abat-jour en place.⑨ Veillez à ne pas trop serrer car cela pourrait endommager le luminaire.

LAURA ASHLEY

IL3817

10. Installez l'ampoule : Installez les ampoules, du type et de la puissance indiqués sur la suspension.® **Ne dépassez pas la puissance indiquée.** Si vous utilisez des lampes halogènes au tungstène, celles-ci doivent impérativement être de type auto-blindé et porter la mention  Ne touchez pas les ampoules halogènes à mains nues, car cela écourterait leur durée de vie.
11. Reconnectez l'électricité au niveau du boîtier de fusibles.

INFORMATIONS GÉNÉRALES

Ce luminaire est destiné exclusivement à un usage à l'intérieur et doit être installé sur une SURFACE SÈCHE, car toute humidité dans le plâtre ou la peinture risquerait d'endommager sa finition. **N'utilisez pas de vernis ni de détergent abrasif, simplement un chiffon doux et sec.**

SOUTHWELL AVİZE FITTING MONTAJ TALİMATLARI

Bu talimatlar sizin emniyetiniz için sunulmaktadır.

Lütfen işe başlamadan önce bu talimatları dikkatli bir şekilde okuyunuz ve ileride kullanılabilmesi için saklayınız.

EMNİYET BİLGİLERİ

- * Bu ürünün montajının ehil bir elektrikçiye yaptırılmasını tavsiye etmekteyiz.
- * Elektrikli cihazların kurulumu konusunda herhangi bir tereddüt yaşamanız halinde bu konuda yetkin bir kişinin tavsiyesine başvurunuz.
- * Bu lamba IEE Elektrik Tesisatı Nizamnamesi ile İnşaat Nizamnamesi'ne uygun bir şekilde monte edilmelidir.
- * Elektrik çarpmasını önlemek adına, bu lambanın montaj ya da bakımının yapılmasından önce elektriği ana girişten kapatınız. Başkalarının sizin bilginiz dışında elektriği açamayacağını temin ediniz.
- * Lambanın montajı esnasında sıva altı kabloların zarar görmemesini temin etmek için, montaj deliklerini delmeden önce besleme kablolarının yönünü tespit ediniz.
- * Bu lamba Class 2= kapsamında olup, dolayısı ile topraklama yapılması gerekmemektedir. Lambanın 5 Amper seviyesinde bir sigorta ya da eşdeğer bir devre kesici ile korunmakta olan bir aydınlatma devresine bağlanması gerekmektedir.
- * Her zaman lambanın üzerinde belirtilmiş olan tip ve watt seviyesinde ampul kullanıldığında emin olunuz. Belirtilen watt seviyesini asla aşmayınız.
- * Ampul değiştirirken elektriği her zaman ana şalterden kapatınız ve eski ampulü sökmeden önce soğumasını bekleyiniz. Eski ampulleri dikkatli bir şekilde bertaraf ediniz.

MONTAJ

1. Elektriğin sigorta kutusundan kesilmiş olduğunu temin ediniz.
2. Mevcut lambayı sökmeden önce her bir kablo çiftinin konumunu dikkatli bir şekilde not ediniz. Kablolarda lambaya bağlanmadan bırakılmış demetler olması halinde bu bağlanmamış kabloların, diğer ucu lambaya bağlantılı olmayan ayrı bir klemens bloğu içine alınarak izole edilmesi gerekmektedir.
3. Tavan montaj braketini ile kapağını yan kısımda yer alan iki adet vidayı sökerek birbirinden ayırınız ve vidalar ile pulları daha sonra kullanmak üzere bir kenara koyunuz ① Montaj braketini şablon olarak kullanmak vasıtası ile, tavanda tespit deliklerinin yerlerini işaretleyip deliniz. Bu deliklerin sadece alçıpan levhaya değil, tavan kirişi ya da uygun bir montaj ortamına delindiğinden emin olunuz.
4. Avizenin yükseklik ayarının yapılabilmesi için zincirden münferit baklalar çıkarılabilir. İki adet pense kullanmak vasıtası ile zincir baklalarını dikkatli bir şekilde açınız ve gereken sayıda baklayı zincirden çıkarınız. Ardından açtığınız baklaları tekrar kapatınız. Not: Baklaların çizilmesini önlemek için penselerin ağız kısımlarında kumaş/bez kullanılmalıdır. Tüm kablo fazlalığını montaj braketinin kapağı içine çekiniz;
ÖNEMLİ Avizenin tüm ağırlığını kablunun değil, zincirin taşıyor olmasını temin ediniz.
5. Zincirin alt baklasını avizenin üst halkasına takınız. Zincir baklası, yan tarafındaki yuvarlak somunu sola çevirerek açılır, zincir avizenin üst halkasına takılır ve yuvarlak somun sıkılarak zincir baklası kapatılır ②.
6. Montaj braketini uygun bir tespit malzemesi kullanarak tavana monte ediniz. **Bu aşamada kabloları zarar vermemeye itina ediniz ③**
7. Bağlantı bloğu yuvasını, kapak ile gövde arasına tornavida ucu sokarak açınız ve besleme kablosunu kauçuk kablo kılıfının içinden geçiriniz. Elektrik bağlantıları aşağıda açıklandığı şekilde yapılırken lambanın ağırlığı mutlaka askıya alınmalıdır: ④


LAURA ASHLEY

IL3817

- Canlı ucu (normalde kahverengi ya da kırmızı) bağlantı bloğu üzerinde yer alan canlı-“live” (“L” harfi ile işaretlenmiştir) noktaya bağlayınız.
- Nötr ucu (normalde mavi ya da siyah) bağlantı bloğu üzerinde yer alan nötr (“N” harfi ile işaretlenmiştir) noktaya bağlayınız.

Önemli not: Bu aydınlatma biriminin üzerine hiçbir kablonun topraklanmaması gerekmektedir. Toprak kablosu mevcut bulunması durumunda bu kablo ya da kabloların uçlarının ayrı bir klemens bloğuna (lamba ile birlikte temin edilmemiştir) bağlanması gerekmektedir. Bu bağlantının yapılma amacı ise, hane içindeki toprak hattının sürekliliğinin sağlanmasıdır.

NOT: Elektrik bağlantılarının sıkı olduğundan, bağlantı bloğu dışında boşta hiçbir kablo kalmadığından emin olunuz.

8. Daha önce sökmüş olduğunuz vidaları kullanarak avize ile montaj braketinin bağlantısını yapınız. **Bu aşamada elektrik kablolarının araya sıkışmamasına özen gösteriniz** ⑤
9. Lamba tertibatına takılmış olan metal gölgelik halkasını dikkatle çıkarınız ve daha sonra kullanmak üzere saklayınız. ⑥ Büyük, dış gölgelik camı, lamba muhafazasının üzerine yerleştiriniz ve ardından bir adet silikon conta yerleştiriniz ⑦ Küçük, iç gölgelik camı, lamba muhafaza kısmının üzerine yerleştiriniz ⑧ Daha önceden çıkarttığımız metal gölgelik halkasını, plastik gölgelik halka gereğine yerleştirip, gölgelik camı yerinde sabitlemek üzere, lamba yuvası üzerinden vidalayınız ⑨ Gereğinden fazla sıkılamaya özen gösteriniz, aksi takdirde aydınlatma birimine zarar verebilirsiniz.
10. Ampullerin takılması: Tip ve watt değerleri aydınlatma birimi üzerinde belirtilen şekilde olmalıdır ⑩ **Belirtilmiş olan watt değeri aşılmamalıdır.** Tungsten halojen ampul kullanılmakta ise, bunlar kendinden korumalı ve  işaretli olmalıdır. Halojen ampullere çıplak el ile dokunmayınız, aksi takdirde ömürleri kısılacaktır.
11. Sigorta kutusundan elektriği açınız.

GENEL BİLGİ

Bu avize sadece iç mekân kullanımı amacı ile tasarlanmış olup, boya ve sıva dâhilinde yer alan her türlü rutubet/nem avizenin yüzeyine zarar verebileceğinden mutlaka KURU BİR YÜZEYE monte edilmelidir. **Ürün üzerinde cila/parlatıcı ya da aşındırıcı temizlik malzemeleri kullanmayınız, sadece yumuşak, kuru bez ile temizleyiniz.**

SOUTHWELL LEUCHTERFASSUNG INSTALLATIONSANLEITUNGEN

Diese Anleitungen werden zu Ihrer Sicherheit bereitgestellt.

Bitte lesen Sie diese sorgfältig durch, bevor Sie mit der Arbeit beginnen, und bewahren Sie diese zu Nachschlagezwecken auf.

SICHERHEITSINFORMATION

- * Es wird empfohlen, dieses Produkt von einem zugelassenen Elektriker installieren zu lassen.
- * Bitte fragen Sie bei Zweifeln eine bezüglich der Installation elektrischer Vorrichtungen sachkundige Person um Rat.
- * Diese Fassung sollte gemäß den IEE-Bestimmungen für Verkabelungen und den geltenden Bauvorschriften befestigt werden.
- * Schalten Sie den Strom an der Netzstromversorgung aus, bevor Sie diese Fassung einbauen oder warten, um einen Stromschlag zu verhindern. Stellen Sie sicher, dass andere Personen die Stromversorgung ohne Ihre Kenntnisnahme nicht wiederherstellen können.
- * Bestimmen Sie den Verlauf der Versorgungsleitung, bevor Sie die Befestigungsbohrungen durchführen, um eine Beschädigung verdeckter Verkabelungen während der Installation zu vermeiden.
- * Diese Fassung entspricht der Klasse 2 und ist doppelt isoliert = . Sie sollte daher an eine Stromversorgung angeschlossen werden, die mit einer Sicherung von 5 Ampere oder einem äquivalenten Trennschalter ausgestattet ist.
- * Stellen Sie immer sicher, eine Glühbirne der korrekten Art und Wattzahl entsprechend den Angaben auf der Fassung zu verwenden. Überschreiten Sie niemals die angegebene Wattzahl.
- * Schalten Sie bei einem Wechsel der Glühbirne immer die Netzstromversorgung aus und lassen Sie die alte Glühbirne abkühlen, bevor Sie diese anfassen. Entsorgen Sie alte Glühbirnen sorgfältig.

INSTALLATION


1. Stellen Sie sicher, dass die hausinterne Stromversorgung am Sicherungskasten ausgeschaltet wurde

LAURA ASHLEY

IL3817

2. Bitte notieren Sie sich sorgfältig die Position jedes Kabelsatzes, bevor Sie die vorhandene Fassung entfernen. Im Falle von Kabelschlaufen, die nicht an der Lampe angeschlossen sind, müssen diese in einer getrennten Klemmenleiste abgeschlossen werden, die nicht mit der Fassung verbunden ist.
3. Entfernen Sie die Montagehalterung von der Fassung, indem Sie die beiden an jeder Seite der Deckendose entfernen ①, die Halterung als Schablone verwenden und die Bohrungen in die Decke bohren. Stellen Sie sicher, die Bohrungen in einen Träger oder einen anderen geeigneten Untergrund zu bohren, und nicht in den Verputz.
4. Die Kettenglieder können angepasst werden, um die Höhe der Fassung zu reduzieren. Öffnen Sie mit zwei Zangen vorsichtig die Kettenglieder und entfernen Sie die erforderliche Anzahl Glieder. Schließen Sie die Glieder wieder. Hinweis: Zwischen den Zangenbacken sollte ein Tuch verwendet werden, um die dekorative Oberfläche zu schützen. Ziehen Sie die übermäßige Kabellänge durch die Deckendose.
WICHTIG: Stellen Sie sicher, dass die Kette und nicht das elektrische Kabel das Gewicht der Fassung trägt.
5. Befestigen Sie das untere Kettenglied am oberen Hängerring des Kronleuchters. Das Glied wird geöffnet, indem Sie die Zylindermutter an der Seite nach links drehen. Haken Sie das Kettenglied über den oberen Ring des Kronleuchters und ziehen Sie die Mutter wieder an.②
6. Befestigen Sie die Montagehalterung mit geeigneten Befestigungsmitteln an der Decke. **Achten Sie darauf, die Verkabelung nicht zu beschädigen.** ③
7. Öffnen Sie mit einem Schraubenzieher das Klemmenblockgehäuse und führen Sie das Versorgungskabel durch die Gummimanschette. Stützen Sie das Gewicht der Fassung ab, während Sie die elektrischen Verbindungen wie folgt durchführen:④
 - Verbinden Sie das spannungsführende Kabel (normalerweise braun oder rot) mit dem spannungsführenden Anschluss am Klemmenblock (mit einem „L“ markiert).
 - Verbinden Sie den Nullleiter (normalerweise blau oder schwarz) mit dem Nullanschluss der Fassung am Klemmenblock (mit einem „N“ markiert).

Achtung: An dieser Lampe sollten keine Erdungskabel angeschlossen werden. Falls ein Erdungskabel vorhanden ist, schließen Sie dieses bitte in einem getrennten Klemmenblock ab (nicht im Lieferumfang enthalten), um sicherzustellen, dass die Durchgängigkeit des hauseigenen Erdungsschaltkreises aufrechterhalten wird.

HINWEIS: Stellen Sie sicher, dass die elektrischen Verbindungen fest sitzen und sich keine losen Kabelstränge außerhalb des Klemmenblocks befinden.
8. Befestigen Sie Fassung mit den vorher entfernten Schrauben an der Montagehalterung. **Achten Sie dabei darauf, die Drähte nicht einzuklemmen.**⑤
9. Entfernen Sie vorsichtig den bereits am Lampenfassungsteil befestigten Schirmring aus Metall und bewahren Sie diesen für später auf. ⑥ Platzieren Sie den größeren, außen liegenden Glasschirm sowie eine der Silikonunterlegscheiben über dem Lampenfassungsteil.⑦ Platzieren Sie den kleineren, innen liegenden Glasschirm über dem Lampenfassungsteil.⑧ Führen Sie den vorher entfernten Schirmring aus Metall in das Kunststoff-Schirmringwerkzeug ein und schrauben Sie diesen nach unten über die Lampenfassung, um die Glasschirme in ihrer Position zu sichern.⑨ Ziehen Sie diesen nicht übermäßig an, da die Fassung ansonsten beschädigt werden kann.
10. Einsetzen der Glühbirne: Art und Wattzahl sind auf der Fassung angegeben.⑩ **Die angegebene Wattzahl darf nicht überschritten werden.** Im Falle von Wolfram-Halogenbirnen dürfen nur Birnen verwendet werden, die selbstschützend und mit  markiert sind. Fassen Sie Halogenbirnen nicht mit bloßen Händen an, da dadurch deren Lebensdauer verkürzt wird.
11. Schalten Sie die Stromversorgung wieder am Sicherungskasten ein.

ALLGEMEINE INFORMATION

Diese Fassung ist nur für Innenbereiche ausgelegt und muss auf einer TROCKENEN OBERFLÄCHE angebracht werden, da Feuchtigkeit im Putz oder der Farbe die Oberflächenbeschaffenheit angreifen kann. **Bitte keine Polier-**