

LAURA ASHLEY

IL2892

SORRENTO PENDANT INSTALLATION INSTRUCTIONS

These instructions are provided for your safety.

Please read carefully before commencing work and retain for future reference.

SAFETY INFORMATION

- * If you are in any doubt consult a person competent to give advice on the installation of electrical equipment.
- * This fitting should be fitted in accordance with IEE Wiring Regulations and the Building Regulations
- * To prevent electrocution switch off at the mains supply before installing or maintaining this fitting. Ensure other persons cannot restore the electricity supply without your knowledge.
- * To avoid damage to concealed wiring during installation, establish the direction of the supply cable before drilling fixing holes.
- * This fitting is Class 2= and should be fitted to a lighting supply protected by a 5 amp fuse or equivalent circuit breaker.
- * Always be sure to use the correct type and wattage of bulbs as indicated on the fitting. Never exceed the wattage stated.
- * When changing the bulb, always switch off at the mains and allow the old bulb to cool down before handling. Dispose of used bulbs carefully.

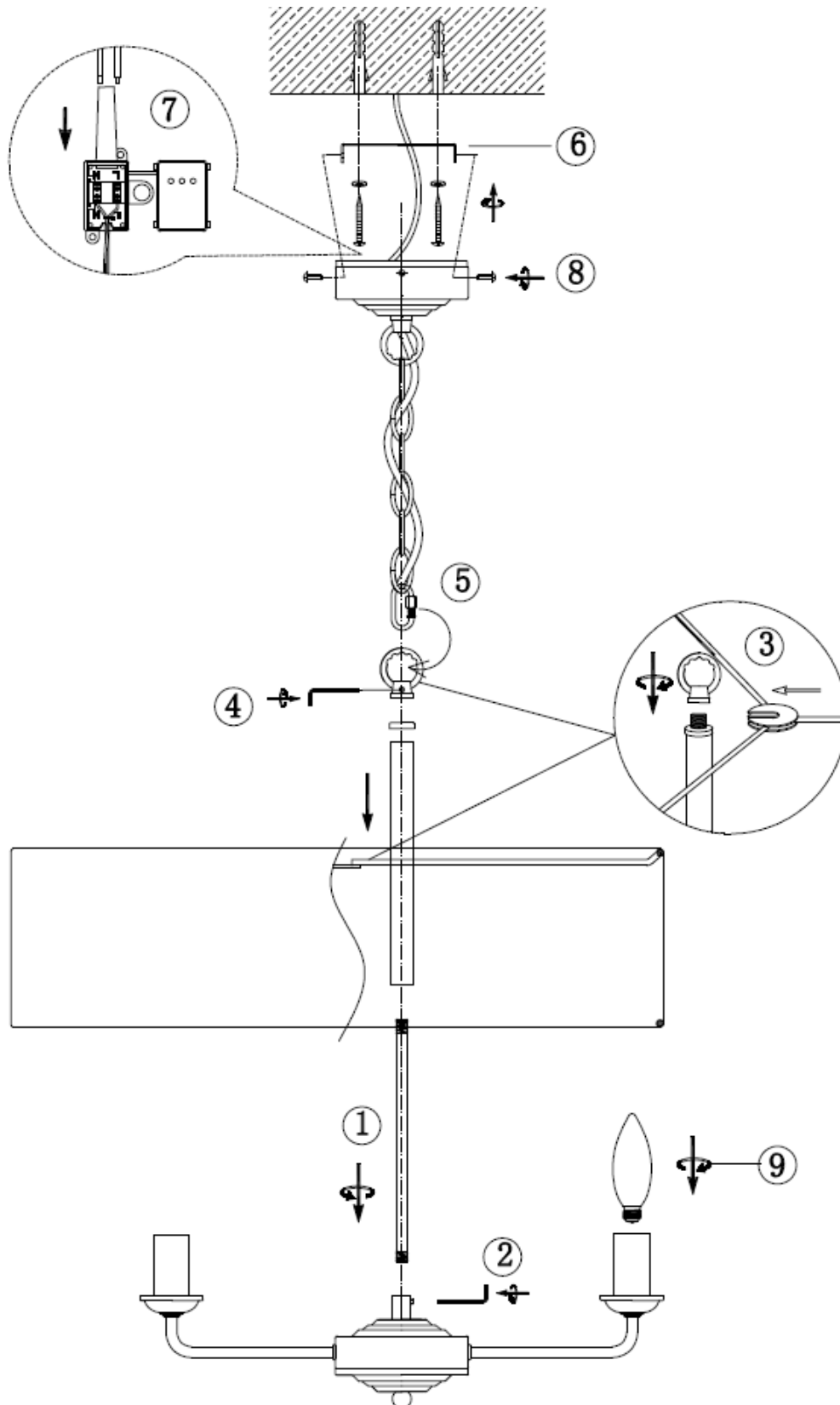
INSTALLATION

Assemble the shade to the main body. Thread the main stem into the lamp holder section ① and lock the stem in place by tightening the grub screw located on the receiving collar using the provided Allen Key ②. Slide the metal tube down over the stem followed by the tube cover. Slide the suspension ring down the cable and slide the “C” shaped cut-out in the shade between the top of the tube cover and the suspension ring ③ Thread the suspension ring onto the central stem to secure the shade in place and to tighten the assembly. Use the Allen key to tighten the grub screw and secure the ring ④. With the shade secured, attach and close the lower chain link to the suspension ring and complete the assembly ⑤ Ensure all parts have been fully secured before leaving unattended.

1. Ensure the electricity supply is off at the fuse board.
2. If you are fitting this product in place of an existing one, you may find that there are more than 3 sets of cables connected. If there are loop in cables that are not connected to the light these must be terminated in a separate terminal block not connected to the fitting. Before removing existing fitting, carefully note position of each set of cables
3. **Note:** the chain must support weight of this fitting.
Chain links may be adjusted at this stage to reduce height of chandelier, use 2 pliers to open chain links, remove links as required then close links. (Cloth should be used between jaws of the pliers to protect decorative finish)
Pull excess cable through the ceiling rose.
4. Remove the mounting bracket from the fitting by removing the 2 screws at the side of the ceiling plate.
5. Using mounting bracket as a template, mark and then drill the fixing holes, ensure holes are drilled into a joist and not just the plaster.
6. Attach the mounting bracket to the mounting surface using suitable fixings. Do not attach fitting to mounting bracket at this stage.
7. Lever open the connector block cover with a screwdriver then make the electrical connections as follows, **you may require assistance.**
Connect the supply live (normally brown or red) to fitting live (marked “L”) on the terminal block.
Connect the supply neutral (normally blue or black) to fitting neutral (marked “N”) on the terminal block.
Please note: No earth should be fitted to any part of this light if any earth wires are present please ensure that these are terminated into a separate terminal block (not supplied) to ensure that continuity of the earth for the rest of the house is maintained.
Ensure electrical connections are tight and no loose strands of wire protrude from the terminal block then close connector block cover by snapping back together.
8. Offer fitting over mounting bracket and secure using the screws removed earlier. **Take care not to damage wiring.**
9. Fit the bulbs, type and wattage as indicated on the fitting. **The wattage indicated must not be exceeded.**
10. Carefully tweak the shade if required to ensure that it is level.
11. Switch on the electricity supply at the fuse board.

LAURA ASHLEY

IL2892



GENERAL INFORMATION

This fitting is designed for internal use only and must be fitted to a DRY SURFACE as any dampness in plaster or paint can damage the finish. **Do not use polish or abrasive cleaner - just a soft dry cloth.**

LAURA ASHLEY


IL2892

SUSPENSION SORRENTO INSTRUCTIONS D'INSTALLATION

Ces instructions sont fournies pour votre sécurité.

Veillez les lire attentivement avant de commencer les travaux et les conserver pour référence future.

INFORMATIONS DE SÉCURITÉ

- * En cas de doute, consultez une personne compétente pour obtenir des conseils à propos de l'installation d'un équipement électrique.
- * Cette suspension doit être installée conformément aux Réglementations de câblage et de construction IEE.
- * Pour éviter les risques d'électrocution, coupez l'alimentation au niveau du compteur avant d'installer ou d'entretenir cette suspension. Assurez-vous que personne ne pourra rétablir le courant sans votre connaissance.
- * Pour éviter d'endommager les câbles dissimulés pendant l'installation, déterminez la direction du câble d'alimentation avant de percer les orifices de fixation.
- * Cette suspension appartient à la Classe 2 =  et doit être adaptée à un dispositif d'éclairage protégé par un fusible de 5 ampères ou un disjoncteur équivalent.
- * Veillez toujours à utiliser des ampoules de types et de puissance correctes comme indiqué sur la suspension. Ne dépassez jamais la puissance indiquée.
- * Lorsque vous remplacez l'ampoule, coupez toujours l'alimentation secteur et laissez refroidir l'ancienne ampoule avant de la manipuler. Éliminez les ampoules usées conformément à la réglementation.

INSTALLATION

Assemblage de l'abat-jour sur le corps de la lampe. Vissez la tige principale dans la partie support de la lampe ① et verrouillez la tige en place en serrant la vis sans tête située sur le collier récepteur à l'aide de la clé Allen fournie ②. Faites glisser le tube de métal vers le bas par-dessus la tige, puis positionnez le cache du tube. Faites glisser la bague de suspension vers le bas et glissez la découpe en forme de « C » dans l'abat-jour entre le dessus du cache du tube et la bague de suspension ③. Vissez la bague de suspension sur la tige centrale pour sécuriser l'abat-jour en place et serrer l'ensemble. Utilisez la clé Allen pour serrer la vis sans tête et sécuriser la bague ④. Une fois l'abat-jour sécurisé, attachez et fermez le maillon inférieur de la chaîne sur la bague de suspension et terminez l'assemblage ⑤. Assurez-vous que toutes les pièces sont parfaitement sécurisées avant de laisser la lampe sans surveillance.

1. Assurez-vous que l'alimentation électrique est coupée au niveau du boîtier de fusibles.
2. Si vous installez ce luminaire en remplacement d'un autre, vous constaterez peut-être que plus de 3 séries de câbles sont connectées. S'il y a une boucle dans les câbles qui ne sont pas connectés à l'éclairage, il convient de les terminer dans un bornier séparé non connecté à la suspension. Avant de retirer la suspension existante, notez soigneusement la position de chaque série de câbles.
3. **Remarque :** la chaîne doit supporter le poids de cette suspension. Il est possible à ce stade de régler les maillons de la chaîne afin de réduire la hauteur du lustre. Utilisez des pinces pour ouvrir les maillons, retirez le nombre de maillons requis, puis refermez-les. (Insérez un tissu entre les mâchoires des pinces pour protéger la finition décorative). Tirez l'excédent de câble à travers la rosace de plafond.
4. Retirez le support de montage de la suspension en retirant les 2 vis latérales de la plaque de plafond.
5. En utilisant le support de montage comme modèle, marquez, puis percez les orifices de fixation, en vous assurant que les orifices sont percés dans une solive et pas seulement dans le plâtre.
6. Attachez le support de montage à la surface de montage à l'aide de fixations adéquates. N'attachez pas la suspension au support de montage à ce stade.

LAURA ASHLEY

IL2892

7. Ouvrez le capot du bornier en faisant levier avec un tournevis, puis effectuez les branchements électriques comme suit, **en demandant de l'aide si nécessaire**.
Raccordez l'arrivée électrique (normalement un fil marron ou rouge) à la prise sous tension de la suspension (marquée « L ») sur le bornier.
Raccordez le fil électrique neutre (normalement un fil bleu ou noir) à la prise neutre de la suspension (marquée « N ») sur le bornier.
Veillez noter : aucun fil de terre ne doit être connecté à toute partie de cette suspension. Si des câbles de mise à la terre sont présents, assurez-vous qu'ils sont terminés dans un bornier distinct (non fourni) afin de vous assurer que la continuité de la mise à la terre pour le reste de la maison soit préservée.
Assurez-vous que les raccordements électriques sont bien serrés et qu'aucun câble lâche ne dépasse du bornier, puis fermez le capot du bornier en le claquant.
8. Placez la suspension contre le support de montage et sécurisez-la à l'aide des vis retirées précédemment. **Veillez à ne pas endommager les câbles.**
9. Adaptez les ampoules de type et de puissance adéquats comme indiqué sur la suspension. **Ne dépassez pas la puissance indiquée.**
10. Ajustez soigneusement l'abat-jour si nécessaire afin qu'il soit bien droit.
11. Reconnectez l'électricité au niveau du boîtier de fusibles.

INFORMATIONS GÉNÉRALES


Cette suspension est conçue exclusivement pour un usage à l'intérieur et doit être placée sur une SURFACE SÈCHE, car toute humidité présente dans le plâtre ou la peinture pourrait endommager sa finition. **N'utilisez pas de vernis ni de détergent abrasif, simplement un chiffon doux et sec.**

SORRENTO HÄNGELAMPE INSTALLATIONSANLEITUNGEN

Diese Anleitungen werden zu Ihrer Sicherheit bereitgestellt.

Bitte lesen Sie diese sorgfältig durch, bevor Sie mit der Arbeit beginnen, und bewahren Sie diese zu Nachschlagzwecken auf.

SICHERHEITSINFORMATION

- * Bitte fragen Sie bei Zweifeln eine bezüglich der Installation elektrischer Vorrichtungen sachkundige Person um Rat.
- * Diese Fassung sollte gemäß den IEE-Bestimmungen für Verkabelungen und den geltenden Bauvorschriften befestigt werden.
- * Schalten Sie den Strom an der Netzstromversorgung aus, bevor Sie diese Fassung einbauen oder warten, um einen Stromschlag zu verhindern. Stellen Sie sicher, dass andere Personen die Stromversorgung ohne Ihre Kenntnisnahme nicht wiederherstellen können.
- * Bestimmen Sie den Verlauf der Versorgungsleitung, bevor Sie die Befestigungsbohrungen durchführen, um eine Beschädigung verdeckter Verkabelungen während der Installation zu vermeiden.
- * Diese Fassung entspricht der Klasse 2 =  und sollte daher an eine Stromversorgung angeschlossen werden, die mit einer Sicherung von 5 Ampere oder einen äquivalenten Trennschalter ausgestattet ist.
- * Stellen Sie immer sicher, eine Glühbirne der korrekten Art und mit der korrekten Wattzahl entsprechend den Angaben auf der Fassung zu verwenden. Überschreiten Sie niemals die angegebene Wattzahl.
- * Schalten Sie bei einem Wechsel der Glühbirne immer die Netzstromversorgung aus und lassen Sie die alte Glühbirne abkühlen, bevor Sie diese anfassen. Entsorgen Sie alte Glühbirnen sorgfältig.

LAURA ASHLEY

IL2892

INSTALLATION

Montieren Sie den Schirm am Hauptteil. Schrauben Sie den Hauptstiel in das Lampenfassungsteil ① und sichern Sie den Stiel in seiner Position, indem Sie die kleine Madenschraube am Aufnahmebund mit dem Inbusschlüssel anziehen ②. Schieben Sie das Metallrohr nach unten über den Stiel, gefolgt von der Rohrabdeckung. Schieben Sie den Aufhänger über das Kabel und den „C“-förmigen Ausschnitt im Schirm zwischen die Oberseite der Rohrabdeckung und den Aufhänger ③. Schrauben Sie dann den Aufhänger auf den mittleren Stiel, um den Schirm zu befestigen und die Baugruppe festzuziehen. Ziehen Sie die Madenschraube mit dem Inbusschlüssel an und sichern Sie den Ring ④. Sobald der Schirm gesichert ist, bringen Sie das untere Kettenglied am Aufhänger an und schließen Sie die Montage ab ⑤. Vergewissern Sie sich, dass alle Teile vollständig gesichert sind, bevor Sie die Leuchte unbeaufsichtigt lassen.

1. Stellen Sie sicher, dass die Stromversorgung am Sicherungskasten ausgeschaltet wurde.
2. Falls Sie dieses Produkt anstelle einer anderen Lampe anbringen, werden Sie eventuell feststellen, dass mehr als 3-Kabelsätze angeschlossen sind. Im Falle von Kabelschlaufen, die nicht an der Lampe angeschlossen sind, müssen diese in einer getrennten Klemmenleiste abgeschlossen werden, die nicht mit der Fassung verbunden ist. Bitte notieren Sie sich sorgfältig die Position jedes Kabelsatzes, bevor Sie die vorhandene Fassung entfernen.
3. **Hinweis:** Die Kette muss das Gewicht dieser Fassung tragen.
Die Kettenglieder können zu diesem Zeitpunkt angepasst werden, um die Höhe der Lampe zu reduzieren. Öffnen Sie mit zwei Zangen vorsichtig die Kettenglieder und entfernen Sie die erforderliche Anzahl. Schließen Sie die Glieder wieder. (Zwischen den Zangenbacken sollte ein Tuch verwendet werden, um die dekorative Oberfläche zu schützen). Ziehen Sie die überschüssige Kabellänge durch die Deckenrosette.
4. Entfernen Sie die Montagehalterung von der Fassung, indem Sie die beiden seitlichen Schrauben von der Deckenplatte entfernen.
5. Markieren und bohren Sie Befestigungsbohrungen, indem Sie die Halterung als Schablone verwenden. Stellen Sie sicher, die Bohrungen in einen Träger zu bohren, und nicht in den Verputz.
6. Sichern Sie die Montagehalterung mit für diese Art von Material geeigneten Befestigungsmitteln an der Montageoberfläche. Befestigen Sie die Fassung zu diesem Zeitpunkt noch nicht an der Montagehalterung.
7. Öffnen Sie das Klemmenblockgehäuse mit einem Schraubenzieher und führen Sie die folgenden elektrischen Verbindungen durch. **Sie benötigen hierfür eventuell Hilfe.**
Verbinden Sie das spannungsführende Kabel (normalerweise braun oder rot) mit dem spannungsführenden Anschluss am Klemmenblock (mit einem „L“ markiert).
Verbinden Sie den Nullleiter (normalerweise blau oder schwarz) mit dem Nullanschluss der Fassung am Klemmenblock (mit einem „N“ markiert).
Achtung: An dieser Lampe sollten keine Erdungskabel angeschlossen werden. Falls ein Erdungskabel vorhanden ist, schließen Sie dieses bitte in einem getrennten Klemmenblock ab (nicht im Lieferumfang enthalten), um sicherzustellen, dass die Durchgängigkeit des hauseigenen Erdungsschaltkreises aufrechterhalten wird.
Stellen Sie sicher, dass die elektrischen Verbindungen fest sitzen und sich keine losen Kabelstränge außerhalb des Klemmenblocks befinden und schließen Sie dann die Klemmenblockabdeckung, indem Sie diese wieder einrasten lassen.
8. Setzen Sie Fassung in die Montagehalterung ein und sichern Sie diese mit den vorher entfernten Schrauben in ihrer Position. **Achten Sie darauf, die Verkabelung nicht zu beschädigen.**
9. Schrauben Sie die Glühbirne hinein, deren Art und Wattzahl den auf der Fassung angegebenen Daten entsprechen müssen. **Die angegebene Wattzahl darf nicht überschritten werden.**
10. Drücken Sie den Schirm vorsichtig zurecht, damit dieser waagrecht ist.
11. Schalten Sie die Stromversorgung wieder am Sicherungskasten ein.

ALLGEMEINE INFORMATION

Diese Fassung ist nur für Innenbereiche ausgelegt und muss auf einer TROCKENEN OBERFLÄCHE angebracht werden, da Feuchtigkeit im Putz oder der Farbe die Oberflächenbeschaffenheit angreifen kann. **Bitte keine Polier- oder scheuernden Reinigungsmittel verwenden – nur mit einem weichen, trockenen Tuch reinigen.**