

LAURA ASHLEY

IL2507

CARSON CHANDELIER INSTALLATION INSTRUCTIONS

These instructions are provided for your safety.

Please read carefully before commencing work and retain for future reference.

SAFETY INFORMATION

- * If you are in any doubt consult a person competent to give advice on the installation of electrical equipment.
- * This fitting should be fitted in accordance with current IEE Wiring Regulations and Building Regulations.
- * To prevent electrocution switch off at the mains supply before installing or maintaining this fitting. Ensure other persons cannot restore the electricity supply without your knowledge.
- * To avoid damage to concealed wiring during installation, establish the direction of the supply cable before drilling fixing holes.
- * This fitting is Class I = $\frac{1}{\text{I}}$ and should be fitted to a lighting supply (with earth) protected by a 5 amp fuse or equivalent circuit breaker.
- * Always be sure to use the correct type and wattage of bulbs as indicated on the fitting. Never exceed the wattage stated.
- * When changing the bulb, always switch off at the mains and allow the old bulb to cool down before handling. Dispose of used bulbs carefully.

ASSEMBLY

This fitting is supplied with the stem separated to reduce packaging waste, to assemble please follow the instructions below:

1. Screw the stem into the main body of the fitting taking care to remove any plastic cable protectors that are fitted to prevent damage to the cable during transit. Ensure that the stem is tight and that the crystal is aligned how you would like to the arms.
2. Fix the stem in position by tightening the grub screw located in the side, ensure that this is secure.

INSTALLATION

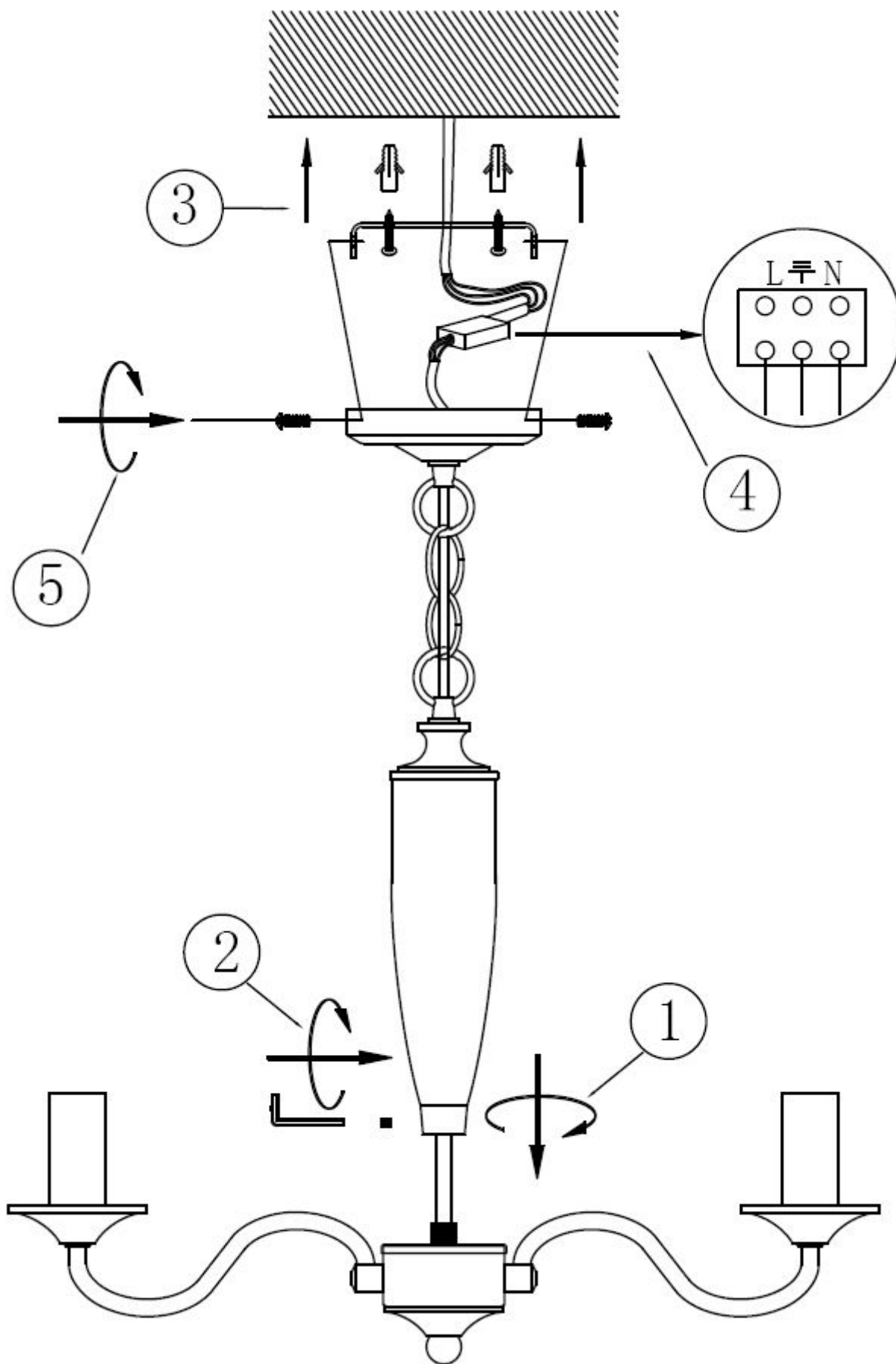
1. Ensure the house electricity supply is off at the fuse board.
2. Chain links may be adjusted to reduce the height of the fitting. Using two pairs of pliers, carefully open the chain links and remove the required number of links. Close the links. Note: Cloth should be used between the jaws of the pliers to protect the decorative finish. Pull any excess cable through the ceiling cup; making sure the chain is supporting the weight of the fitting and not the cable.
3. If you are fitting this product in place of an existing one, you may find that there are more than 3 sets of cables connected. If there are loop in cables that are not connected to the light these must be terminated in a separate terminal block not connected to the fitting. Before removing existing fitting, carefully note position of each set of cables
4. Remove the ceiling bracket from the ceiling cup by removing the 2 screws located in the side, retain the screws and any washers for later. Using the bracket as a template, mark and drill fixing holes in the ceiling. Ensure the holes are drilled into a joist or other suitable mounting and not just into plaster. Secure the bracket to the ceiling using suitable fixings.
5. The weight of the fitting must be supported whilst making the electrical connections as follows: Use a small flat bladed screwdriver to lever open the connector block housing.
Connect supply live (normally brown or red) to fitting live (marked "L") on the terminal block.
Connect supply neutral (normally blue or black) to fitting neutral (marked "N") on the terminal block.
Connect supply earth (normally green/yellow or unsheathed) to earth (marked " $\frac{1}{\text{E}}$ ") on terminal block.
NOTE: Ensure electrical connections are tight, no loose strands of wire are left out of the terminal block then fit rubber sleeve into place and close connector block housing by snapping together.
6. Mount the fitting by aligning the ceiling cup up over the bracket taking care to align the holes. Using the screws removed earlier fix the ceiling cup to the mounting bracket. Ensure that the fitting is securely attached and **take care not to damage wiring.**
7. Fit the bulbs: Type and wattage as indicated on the fitting. **The wattage indicated must not be exceeded.**
8. Switch on the electricity supply at the fuse board.

GENERAL INFORMATION

This fitting is designed for internal use only and must be fitted to a DRY SURFACE as any dampness in plaster or paint can damage the finish. **Do not use polish or abrasive cleaner - just a soft dry cloth**

LAURA ASHLEY

IL2507



LUSTRE CARSON

LAURA ASHLEY

IL2507

INSTRUCTIONS D'INSTALLATION

Ces instructions sont fournies pour votre sécurité.

Veillez les lire attentivement avant de commencer à travailler et les conserver pour référence future.

INFORMATIONS DE SÉCURITÉ

- * En cas de doute, consultez une personne compétente pour obtenir des conseils relatifs à l'installation d'équipements électriques.
- * Ce lustre doit être installé conformément aux Réglementations de câblage et aux Réglementations du bâtiment de l'IEE
- * Pour éviter tout risque d'électrocution, coupez l'alimentation secteur avant d'installer ou d'entretenir ce lustre. Assurez-vous que personne ne pourra rétablir l'alimentation à votre insu.
- * Pour éviter les dommages des fils dissimulés pendant l'installation, vérifiez la direction du câble d'alimentation avant de percer les orifices de fixation.
- * Cet équipement fait partie de la Classe 1 = $\frac{1}{\text{I}}$ et doit être raccordé à une prise secteur (avec mise à la terre) protégée par un fusible de 5 ampères ou un coupe-circuit équivalent.
- * Veillez toujours à utiliser des ampoules de type et de puissance correctes comme indiqué sur le lustre. Ne dépassez jamais la puissance recommandée.
- * Lors du remplacement d'une ampoule, coupez toujours l'alimentation secteur et laissez refroidir l'ancienne ampoule avant de la manipuler. Jetez les ampoules usées avec prudence.

ASSEMBLAGE

Ce lustre est fourni et replié afin de réduire les matériaux d'emballage.

1. Vissez la tige dans le corps principal du luminaire et sécurisez la vis à pression sans tête à l'aide de la clé hexagonale fournie. Assurez-vous que la tige est sécurisée

INSTALLATION

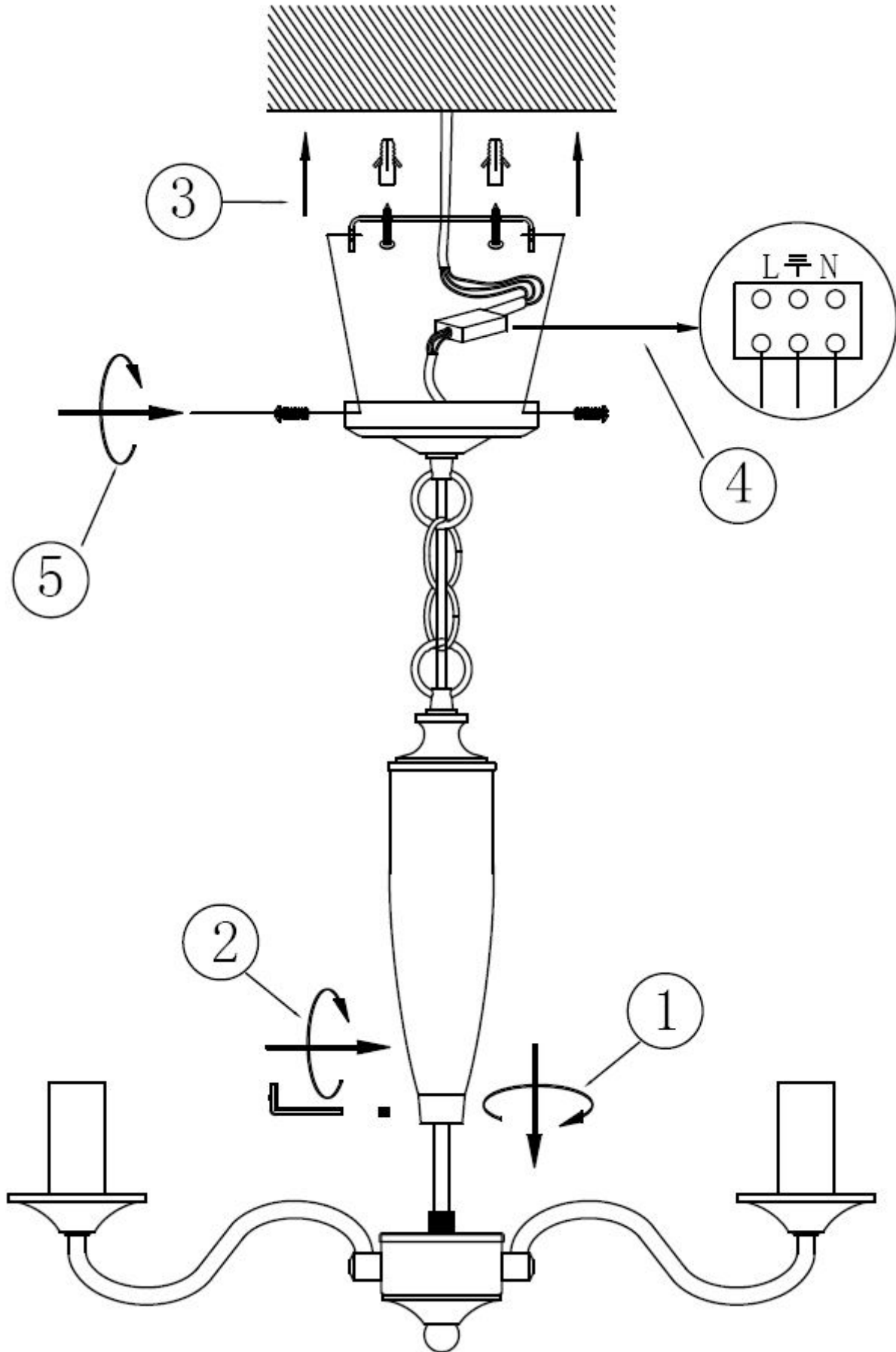
2. Assurez-vous que l'alimentation électrique de votre domicile est coupée au niveau du disjoncteur.
3. Les maillons de la chaîne peuvent être ajustés pour réduire le poids du lustre. À l'aide de deux pinces, ouvrez soigneusement les maillons de la chaîne pour retirer le nombre requis de maillons. Fermez les maillons. Remarque : Insérez un morceau de tissu entre les mâchoires des pinces pour protéger la finition décorative. Retirez l'éventuel excédent de fil à travers le couvercle de la boîte d'encastrement, en vous assurant que le poids du lustre est supporté par la chaîne, et non par le fil.
4. Si vous installez ce lustre à la place d'un autre éclairage, vous constaterez peut-être que plus de 3 séries de fils sont raccordés à la rosace du plafond. Avant de retirer la rosace existante, notez attentivement la position de chaque série de fils. S'il y a des boucles dans les fils qui ne sont pas raccordés à l'éclairage, il convient de les terminer dans un bornier distinct non raccordé au lustre.
5. Le poids du lustre doit être soutenu pendant que vous effectuez les branchements électriques.
6. Branchez le fil d'alimentation directe (normalement marron ou rouge) à la prise alimentation du lustre (portant la lettre « L ») du bornier.
7. Branchez le fil d'alimentation neutre (normalement bleu ou noir) à la prise neutre du lustre (portant la lettre « N ») du bornier.
8. Branchez le fil de mise à la terre (normalement vert/jaune ou non gainé) à la prise de terre (marquée « $\frac{1}{\text{I}}$ ») du bornier.
9. **REMARQUE :** Assurez-vous que les branchements électriques sont bien serrés et qu'aucune longueur de fil ne dépasse du bornier.
10. Placez le lustre sous le support de montage, puis fixez-le à l'aide des vis retirées précédemment. **Veillez à ne pas endommager les fils.**
11. Installez les porte-bougies, puis vissez les ampoules, du type et de la puissance indiqués sur le lustre. **La puissance indiquée ne doit pas être dépassée.**
12. Rebranchez l'alimentation au niveau du disjoncteur.

INFORMATIONS GÉNÉRALES

Ce lustre est destiné à une installation à l'intérieur uniquement et doit être fixé sur une SURFACE SÈCHE, car toute trace d'humidité dans le plâtre ou la peinture pourrait endommager la finition. **Ne pas utiliser de vernis ni de détergent abrasif, simplement un chiffon sec et doux.**

LAURA ASHLEY

IL2507



LAURA ASHLEY

IL2507

CARSON AVİZE MONTAJ TALİMATLARI

Bu talimatlar sizin emniyetiniz için sunulmaktadır.
Lütfen işe başlamadan önce bu talimatları dikkatli bir şekilde okuyunuz ve ileride kullanılabilmesi için saklayınız.

EMNİYET BİLGİLERİ

- * Elektrikli cihazların kurulumu konusunda herhangi bir tereddüt yaşamanız halinde bu konuda yetkin bir kişinin tavsiyesine başvurunuz.
- * Bu avize IEE Elektrik Tesisatı Nizamnamesi ile İnşaat Nizamnamesi'ne uygun bir şekilde monte edilmelidir.
- * Elektrik çarpmasını önlemek adına, bu avizenin montaj ya da bakımının yapılmasından önce elektriği ana girişten kapatınız. Başkalarının sizin bilginiz dışında elektriği açamayacağına emin ediniz.
- * Avizenin montajı esnasında sıva altı kabloların zarar görmemesini temin etmek için, montaj deliklerini delmeden önce besleme kablolarının yönünü tespit ediniz.
- * Bu avize Class I = \equiv kapsamında olup 5 Amper seviyesinde bir sigorta ya da eşdeğer bir devre kesici ile korunmakta olan (topraklanmış) bir aydınlatma devresine bağlanması gerekmektedir.
- * Her zaman avizenin üzerinde belirtilmiş olan tip ve watt seviyesinde ampul kullanıldığından emin olunuz. Belirtilen watt seviyesini asla aşmayınız.
- * Ampul değiştirirken elektriği her zaman ana şalterden kapatınız ve eski ampülü sökmeden önce soğumasını bekleyiniz. Eski ampulleri dikkatli bir şekilde bertaraf ediniz.

KURULUM

Bu avize, ambalaj malzemesi israfını önlemek amacı ile gövde kısmı söküktür bir şekilde temin edilmiştir. Avizenin kurulumu için lütfen aşağıdaki talimatları takip ediniz:

3. Nakliye sürecinde kabloların zarar gelmesini önlemek için takılmış olan tüm plastik kablo koruyucuları dikkatli bir şekilde söktükten sonra gövde kısmını avizeye vidalayarak takınız. Gövdenin sıkı bir şekilde vidalanmış olduğundan ve kristal kısmın avize kollarının istediğiniz konuma gelecek şekilde konumlanmış olduğundan emin olunuz.
4. Gövdeyi yan kısımda yer alan tespit vidasını sıkıca sıkarak yerine kilitleyiniz. Tespit vidasının iyi sıkılmış olduğunu kontrol ediniz.

MONTAJ

9. Elektriğin sigorta kutusundan kesilmiş olduğunu temin ediniz.
10. Avizenin yükseklik ayarının yapılabilmesi için zincirden münferit baklalar çıkarılabilir. İki adet pense kullanmak vasıtasıyla zincir baklalarını dikkatli bir şekilde açınız ve gereken sayıda baklayı zincirden çıkarıp ardından açtığınız baklaları tekrar kapatınız. Not: Baklaların çizilmesini önlemek için penselerin ağız kısımlarında kumaş/bez kullanılmalıdır. Avizenin tüm ağırlığını kablonun değil, zincirin taşıyor olmasını temin ederek tüm kablo fazlalığını montaj braketinin kapağı içine çekiniz.
11. Bu ürünü hâlihazırda mevcut bir aydınlatma biriminin yerine takıyor iseniz, 3 çiftten daha fazla kablo kullanılmış olduğunu görebilirsiniz. Aydınlatma birimine bağlanmamış olan kabloların birbirine bağlanmış olması durumunda, bu kabloların uçlarının avizeye bağlı olmayan ayrı bir klemens bloğuna bağlanması gerekmektedir. Mevcut aydınlatma birimini sökmeden önce her bir kablo çiftinin konumunu dikkatli bir şekilde not ediniz.
12. Tavan montaj braketini kapak ile yan kısımda yer alan 2 adet vidayı sökerek birbirinden ayırınız ve vidalar ile pulları daha sonra kullanmak üzere bir kenara koyunuz. Montaj braketini şablon olarak kullanmak vasıtasıyla, tavanda tespit deliklerinin yerlerini işaretleyip deliniz. Bu deliklerin sadece alçıpan levhaya değil, tavan kirişi ya da uygun bir montaj ortamına delindiğinden emin olunuz. Montaj braketini uygun bir tespit malzemesi kullanarak tavana monte ediniz.
13. Elektrik bağlantıları aşağıda açıklandığı şekilde yapılırken avizenin ağırlığı mutlaka askıya alınmalıdır: Bağlantı bloğu yuvasını, kapak ile gövde arasına tornavida ucu sokarak açınız. Canlı ucu (normalde kahverengi ya da kırmızı) bağlantı bloğu üzerinde yer alan canlı-“live” (“L” harfi ile işaretlenmiştir) noktaya bağlayınız. Nötr ucu (normalde mavi ya da siyah) bağlantı bloğu üzerinde yer alan nötr (“N” harfi ile işaretlenmiştir) noktasına bağlayınız.

LAURA ASHLEY

IL2507

Toprak ucunun (normalde yeşil/sarı ya da yalıtımsız bakır kablo) bağlantı bloğu üzerinde yer alan toprak (“ $\frac{1}{\text{E}}$ ” sembolü ile işaretlenmiştir) noktasına bağlayınız.

NOT: Elektrik bağlantılarının sıkı olduğundan, bağlantı bloğu dışında boşta hiçbir kablo kalmadığından emin olunuz, ardından kauçuk kılıfı yerine takıp bağlantı bloğu yuvasını bastırarak kapatınız.

- Montaj braketinin kapağını braketi kapatacak şekilde yerine yerleştirirken montaj deliklerinin aynı hizaya gelmesine dikkat ediniz ve daha önce sökmüş olduğunuz tespit vidaları ile yerine tespit ediniz. **Bu aşamada kablolara zarar vermemeye itina ediniz.**
- Ampulün takılması: Ampulün tipi ve watt seviyesi, avizenin üzerinde belirtildiği gibi olmalıdır. **Belirtilmekte olan watt seviyesini aşmayınız.**
- Sigorta kutusundan elektriği açınız.

GENEL BİLGİ

Bu avize sadece iç mekan kullanımı amacı ile tasarlanmış olup, boya ve sıva dâhilinde yer alan her türlü rutubet/nem avizenin yüzeyine zarar verebileceğinden mutlaka KURU BİR YÜZEYE monte edilmelidir.

Avize üzerinde cila/parlatıcı ya da aşındırıcı temizlik malzemeleri kullanmayınız, sadece yumuşak, kuru bez ile temizleyiniz.

LAURA ASHLEY

IL2507

