

ideal lux®

IDEAL LUX s.r.l.  
Via Taglio Destro 32  
30035 Mirano (VE) Italy  
www.ideal-lux.com

IDEAL LUX Warehouse  
Via delle Industrie, 8/D  
30036 Santa Maria di Sala (Venezia)  
8.00 - 12.00 / 13.30 - 17.00



ideal lux®

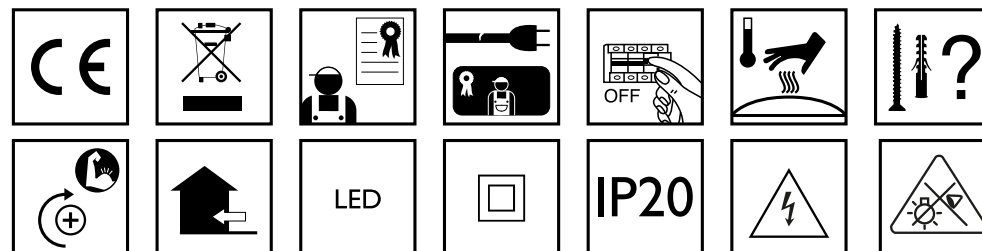
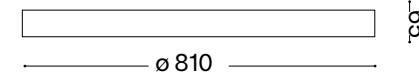
## Gemini PL D081 ON-OFF



Lampada da soffitto  
Ceiling lamp  
Plafonnier  
Deckenleuchte  
Lámpara de techo  
Потолочные светильники

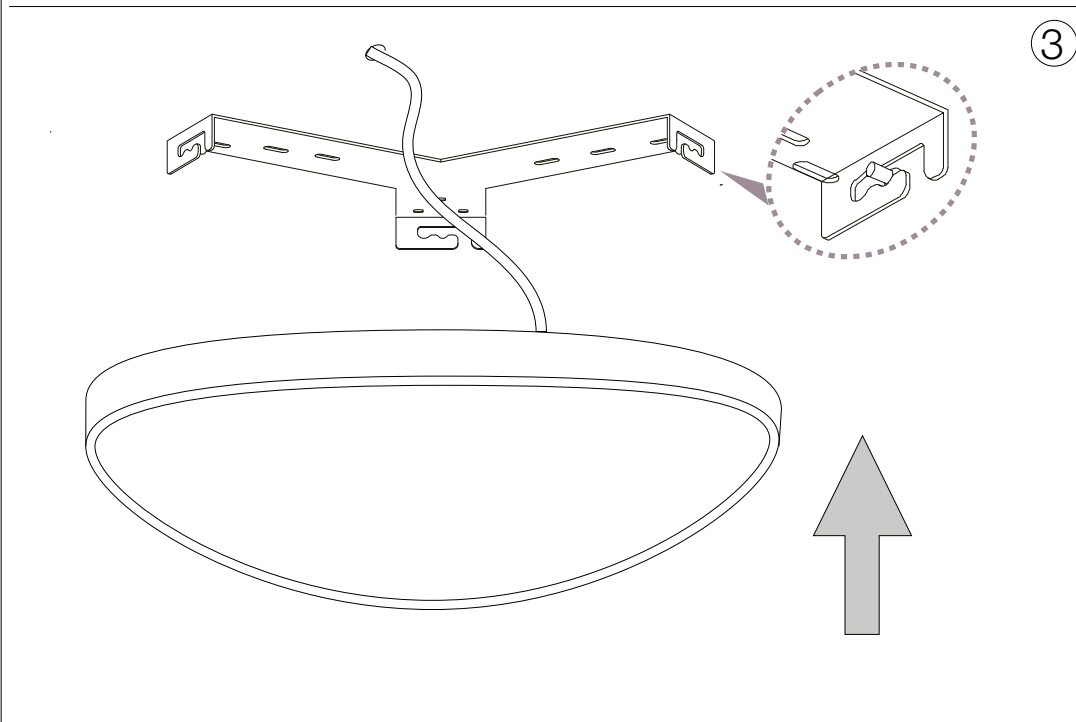
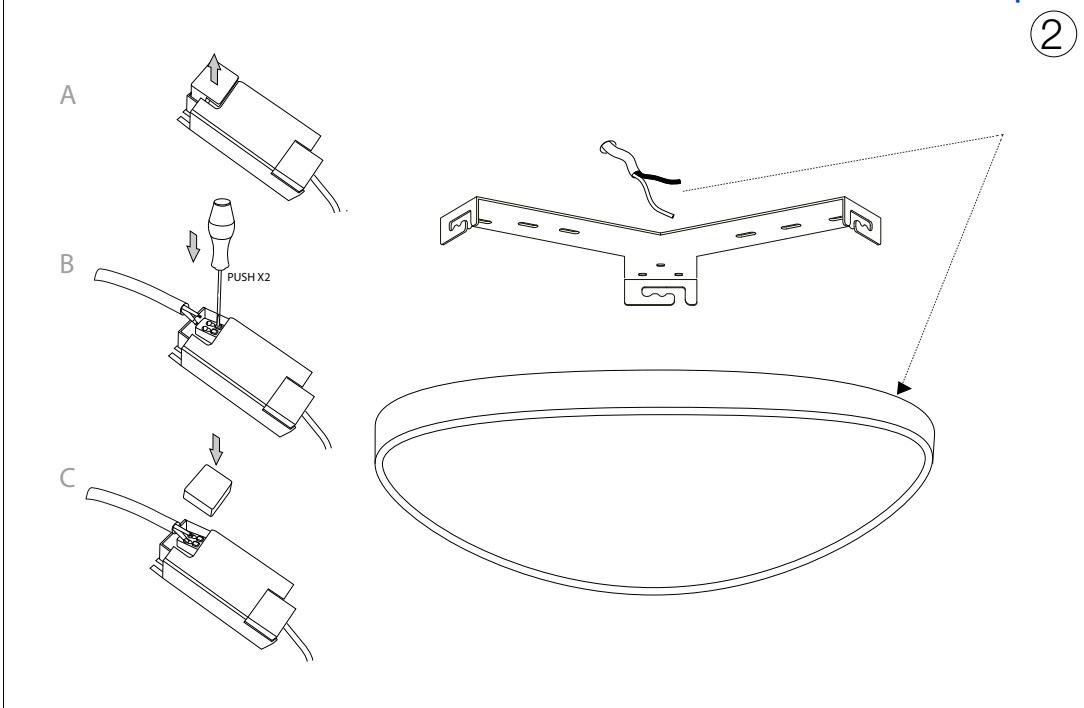
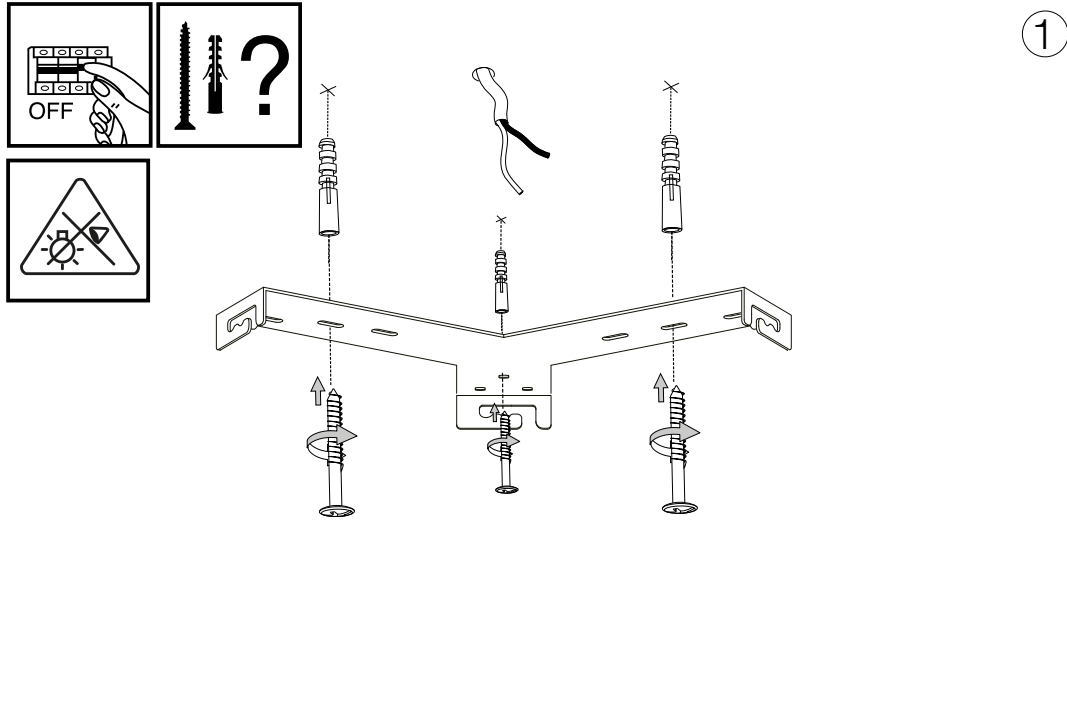
LED

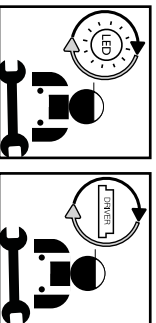
LED 41W / 220~240V 50/60Hz  
- 8021696328072 BIANCO  
- 8021696328089 NERO  
- 8021696328096 OTTONE



IDEAL LUX s.r.l.  
Via Taglio Destro 32  
30035 Mirano (VE) Italy  
www.ideal-lux.com

IDEAL LUX Warehouse  
Via delle Industrie, 8/D  
30036 Santa Maria di Sala (Venezia)  
8.00 - 12.00 / 13.30 - 17.00

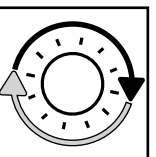




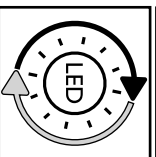
**Questo prodotto contiene una sorgente luminosa di classe di efficienza energetica / This product is provided with a light source with efficiency energy class of:**

<b>EAN</b>	<b>Modello Sorgente Luminosa / Light Source Model</b>	<b>Classe di Efficienza Energetica / Energy Efficiency Class</b>	<b>Sorgente Luminosa / Light Source (mA)</b>	<b>Sorgente Luminosa / Light Source (V)</b>
8021696328072	GEMINI PL D81 3000K	D	1560 mA	36 V DC
8021696328089	GEMINI PL D81 3000K	D	1560 mA	36 V DC
8021696328096	GEMINI PL D81 3000K	D	1560 mA	36 V DC

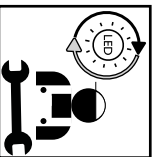
## LEGENDA ICONE



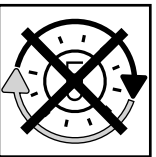
Sorgente luminosa sostituibile dall'utente finale.  
Replaceable light source by an end-user.



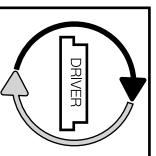
Sorgente LED luminosa sostituibile dall'utente finale.  
Replaceable LED light source by an end-user.



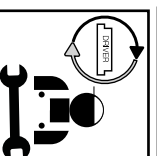
Sorgente luminosa sostituibile esclusivamente da personale autorizzato.  
Replaceable light source by authorized personnel only.



Sorgente luminosa non sostituibile. Quando la sorgente arriverà a fine vita dovrà essere sostituito l'intero apparecchio.  
Non-replaceable light source. Upon end of life of the light source, the whole product will be replaced.



Dispositivo di alimentazione sostituibile dall'utente finale.  
Replaceable control gear by an end-user.



Dispositivo di alimentazione sostituibile esclusivamente da personale autorizzato.  
Replaceable light source by authorized personnel only.



Dispositivo di alimentazione non sostituibile. Quando il dispositivo di alimentazione arriverà a fine vita dovrà essere sostituito l'intero apparecchio.  
Upon end of life of the control gear, the whole product will be replaced.



REV 07/01/19

# ideal lux



## IT - ISTRUZIONI DI SICUREZZA

- Apparecchio conforme alle norme di sicurezza Europea EN 60 598-1.
- Questo apparecchio non deve essere gettato nei normali rifiuti urbani. Per lo smaltimento informarsi presso le autorità locali sulle modalità di raccolta.
- Secondo alcune normative l'installazione deve essere effettuata da un elettricista qualificato.
- Se danneggiato il cavo elettrico esterno deve essere sostituito esclusivamente dal produttore, dal rivenditore o da un elettricista qualificato.
- Togliere sempre la tensione di rete prima di iniziare l'installazione o qualunque tipo di manutenzione.
- Apparecchio con parti che possono scottare.
- Ogni materiale richiede specifici accessori di fissaggio. Utilizzare viti e tasselli idonei al materiale a cui vanno fissati. Quelli inclusi possono essere non idonei.
- Stringi bene tutte le viti per evitare problemi di contatto.
- Apparecchio che può essere installato solo all'interno.
- Apparecchio non idoneo all'incasso su superfici normalmente infiammabili.
- Apparecchio non idoneo all'installazione diretta su superfici normalmente infiammabili.
- Apparecchio che può essere installato solo a soffitto.
- Apparecchio che può essere installato solo a parete.
- Il peso della lampada deve essere sostenuto dalla catena. Regolare il cavo elettrico in modo che sia più lungo della catena.
- Usare solo lampadine con potenza non superiore al wattaggio indicato.
- Mantenere sempre, tra la lampadina e l'oggetto illuminato, la distanza minima di sicurezza indicata nell'icona. La lampada può causare un incendio se la distanza minima non viene rispettata.
- Lampadina auto protetta. Utilizzare solo lampadine contrassegnate con questo simbolo. Le lampadine alogene diventano molto calde. Aspetta che si raffreddino prima di sostituirle.
- Se un vetro di sicurezza è incrinato o rotto deve essere sostituito immediatamente utilizzando esclusivamente ricambi conformi alle normative.
- Sorgente luminosa con diodi a emissione luminosa (LED) non sostituibili. Non smontare il prodotto perché i diodi possono danneggiare gli occhi. Non immergere nell'acqua. Pulire con panno umido evitando solventi e detersivi forti.
- Apparecchio dotato di fusibile. Se la lampada non si accende sostituire il fusibile.
- Classe I Sicurezza elettrica garantita dall'isolamento principale e da un conduttore di protezione (messa a terra) collegato alla struttura metallica della lampada. Messa a terra obbligatoria.
- Classe II Sicurezza elettrica garantita dall'isolamento principale e da un doppio isolamento o da un isolamento rinforzato. Non deve avere messa a terra.
- Classe III Sicurezza elettrica garantita dall'alimentazione a bassissima tensione (inferiore a 50 Volt). Non deve avere messa a terra.
- Non protetto.
- Protetto contro l'ingresso di corpi solidi di diametro superiore a 50 mm.
- Protetto contro l'ingresso di corpi solidi di diametro superiore a 12 mm.
- Protetto contro l'ingresso di corpi solidi di diametro superiore a 2,5 mm.
- Protetto contro l'ingresso di corpi solidi di diametro superiore a 1 mm.
- Protetto contro l'ingresso di polvere.
- Protetto totalmente contro l'ingresso di polvere.
- Non protetto.
- Protetto contro la caduta verticale di gocce d'acqua.
- Protetto contro la caduta di acqua con inclinazione massima di 15°.
- Protetto contro la pioggia.
- Protetto contro spruzzi d'acqua.
- Protetto contro getti d'acqua.
- Protetto contro potenti getti d'acqua.
- Protetto contro l'immersione temporanea.
- Protetto contro l'immersione prolungata.
- Apparecchio non idoneo ad essere ricoperto di materiale termicamente isolante.
- Attenzione, rischio di scossa elettrica.
- Non fissare la fonte luminosa.

## EN - SAFETY INSTRUCTIONS

- This fitting is produced and tested in accordance with the strictest European safety standards (EN 60.598-1).
- This fitting cannot be disposed of as household waste. For disposal information ask the local authorities about how to collect it.
- As indicated by specific regulations, the lighting fitting should be installed by a qualified electrician.
- If the external wire is damaged it has to be replaced exclusively by the manufacturer, distributor or by a qualified electrician.
- Always isolate power before commencing installation, maintenance or repair.
- The luminaire contains certain parts which can be very hot.
- Each material requires specific mounting accessories. Use screws and wall plugs suitable for the material to which they are fastened. Those included may be unsuitable.
- Always tighten the screws firmly to avoid contact problems.
- This fitting should only be installed indoors.
- Luminaires not suitable for recessed on normally flammable surfaces.
- Luminaire not suitable for direct mounting on normal flammable surfaces.
- This fitting is only suitable for fixing to the ceiling.
- This fitting is only suitable for fixing to the wall.
- The weight of the lamp has to be supported by the chain. Adjust the length of the electric wire so that it is longer than the chain.
- Only use lamps which do not exceed the maximum specified wattage.

- Según algunas normativas la instalación tiene que ser efectuada por un electrico calificado.
- Si el cable queda dañado, tendrá que ser cambiado por otro del mismo tipo solo por el fabricante, por el detallista o por una electricista cualificada.
- Quitar siempre la tensión de red antes de empezar la instalación o cualquier tipo de manutención.
- Lámpara con componentes que se pueden calentar.
- Cada material pide accesorios específicos de fijación. Utilizar los tornillos y arandelas idoneos con el material con los que estan fijados. Los que están incluidos no podrian ser idoneos.
- Apretar bien todos los tornillos para evitar problemas de contacto.
- Este aparato se debe instalar solo en el interior.
- Aparato no idóneo para empotrar en superficies normalmente inflamables.
- Aparato no adecuado para la instalación directa en superficies normalmente inflamables.
- Este aparato puede ser instalado solamente en el techo.
- Este aparato puede ser instalado solo en la pared.
- El peso de la lámpara tiene que ser sostenido por la cadena. Regular el cable eléctrico de modo que sea más largo que la cadena.
- Usar solo bombillas adecuadas para este aparato y no superar la potencia indicada.
- Mantener siempre la distancia mínima entre la lámpara y los objetos que puedan provocar chispa, como refleja el icono.
- El aparato es adaptado solo para una bombilla con seguridad incorporada o con una bombilla de baja presión. Las bombillas se calientan mucho. Se aconseja de esperar a que se enfrien antes de cambiarlas.
- Si una cristal de seguridad está agrietado cambielo inmediatamente y use solo recambios aprobados por el fabricante.
- Naciente luminosa con diodos a emisión luminosa (LED) no sustituibles. No desmontes el producto porque los diodos pueden perjudicar los ojos. No sumerjas en el agua. Limpiar con paño húmedo evitando solventes y detergentes fuertes.
- Aparato protegido por un fusible. Si el aparato no se enciende sustituir el fusible.
- Clase I La seguridad eléctrica del aparato garantiza el aislamiento para la toma de tierra unido a la estructura metálica de la lámpara. Toma de tierra obligatoria.
- Clase II La seguridad eléctrica del aparato garantiza el aislamiento para la toma de tierra y con doble aislamiento o de un aislamiento reforzado. No tiene que tener toma a tierra.
- Clase III Seguridad eléctrica garantizada por la alimentación de baja tensión, inferior a 50 Voltios. No tiene que tener toma a tierra.
- No protegido.
- Protégido contra la entrada de cuerpos sólidos de diámetro superior a 50 mm.
- Protégido contra la entrada de cuerpos sólidos de diámetro superior a 12 mm.
- Protégido contra la entrada de cuerpos sólidos de diámetro superior a 2,5 mm.
- Protégido contra la entrada de cuerpos sólidos de diámetro superior a 1 mm.
- Protégido contra la entrada de polvo.
- Protégido totalmente contra la entrada de polvo.
- No protegido.
- Protégido contra el goteo vertical de agua.
- Protégido contra el goteo de agua con inclinación máxima de 15°.
- Protégido contra la lluvia.
- Protégido contra salpicaduras de agua.
- Protégido contra chorros de agua.
- Protégido contra potentes chorros de agua.
- Protégido contra la inmersión temporal.
- Protégido contra la inmersión prolongada.
- Aparato no apto para ser revestido de material térmicamente aislante.
- Atención, riesgo de descarga eléctrica.
- No fijar la fuente luminosa.

## RU - ИНСТРУКЦИЯ БЕЗОПАСНОСТИ

- Прибор соответствует европейским нормам безопасности EN 60 598-1.
- Этот прибор не должен быть выброшен с нормальным городским мусором. Для его переработки, обратитесь к местным властям по правильному способу его переработки.
- Согласно некоторым нормам, установка должна быть осуществлена квалифицированным электриком.
- Если электрический шнур поврежден, он должен быть заменен исключительно поставщиком, розничным продавцом или квалифицированным электриком.
- Перед установкой или ремонтом всегда отключайте электропитание.
- Прибор, части которого могут обжечь.
- Для разных материалов необходимы различные крепёжные средства. Использовать только соответствующие материалы шурупы и дюбели. Комплект, который входит в упаковку может быть непригодным.
- Требуется хорошее закрепление всех винтов для избежания проблем с проходимостью тока.
- Прибор может быть установлен только внутри.
- Прибор не пригоден для встраиваемой установки на поверхности.
- Прибор непригоден для прямой установки на воспаляющиеся поверхности.
- Прибор может быть установлен только на потолок.
- Прибор может быть установлен только на стену.
- Вес люстры должен поддерживаться цепью. Электрический шнур должен быть немного длиннее цепи.
- Использовать лампочки с мощностью, не превышаемой указанной.
- Всегда придерживаться минимального расстояния между лампочкой и декоративным элементом, указанного на иконе. Прибор может вызвать пожар, если это расстояние не соблюдается.
- Прибор автозасищён. Использовать только те лампочки, которые обозначены

- Always observe the minimum distance between the lamp and the surface being lit, as shown in the icon. The lamp can cause a fire if the minimum distance is not observed.
- Auto-protected bulb. Only use lamps specified with this symbol. Do not immerse in water. Wait until they cool down before replacing.
- Cracked or broken safety glass has to be replaced immediately. Use only manufacturer approved parts complying with regulations.
- Light source with not-substitutable light emitting diode (LED). Do not disassemble the product since the diodes can damage the eyes. Do not immerse in water. Wipe with a damp cloth. Do not use solvents or strong detergents.
- This fitting is equipped with a fuse. If the lamp is out of order, replace the internal fuse.
- Class I Electrical safety guaranteed by the main insulation and an additional protective conductor (earthing) connected with the metal frame of the lamp. Earthing is obligatory.
- Class II Electrical safety guaranteed by the main insulation and a double or reinforced insulation. Earthing not necessary.
- Class III Electrical safety guaranteed by very low power supply (less than 50 Volt). Earthing excluded.
- Not protected.
- Protected against solid objects greater than 50 mm.
- Protected against solid objects greater than 12 mm.
- Protected against solid objects greater than 2,5 mm.
- Protected against solid objects greater than 1mm.
- Dust protected.
- Totally protected against dust infiltration.
- Not protected.
- Protected against vertically falling water drops.
- Protected against water drops falling with a maximum angle of 15° to the vertical axis.
- Protected against rain.
- Protected against splashing water.
- Protected against water jets.
- Protected against strong water jets.
- Protected against temporary immersion.
- Protected against prolonged immersion.
- Luminaire not suitable for covering with thermally insulating material.
- Caution, risk of electric shock.
- Do not stare at the operating light source.

## FR - INSTRUCTIONS DE SÉCURITÉ

- L'appareil est conforme aux règlements de sécurité européennes EN 60 598-1.
- Cet appareil ne peut pas être jeté dans les normaux déchets urbains. Pour l'écoulement il faut se renseigner auprès des autorités locales sur les modalités de ramassage.
- Selon certaines réglementations, l'installation doit être effectuée par un électricien qualifié.
- Si le câble électrique est endommagé, il faut qu'il soit remplacé exclusivement par le fabricant, le vendeur ou un électricien qualifié.
- Coupez systématiquement le courant avant l'installation ou tous les autres types de maintenance.
- Appareil avec des parties qui peuvent brûler.
- Chaque matériau nécessite des accessoires de fixation spécifiques. Utiliser des vis adaptées au matériau du support. Ceux inclus dans la boîte peuvent être non adaptées.
- Serrer bien toutes les vis pour éviter un mauvais contact.
- L'appareil peut être installé à l'intérieur seulement.
- Appareil ne pouvant pas être encastré dans des surfaces normalement inflammables.
- L'appareil n'est pas indiqué pour l'installation directe sur des surfaces normalement inflammables.
- L'appareil peut être installé au plafond seulement.
- L'appareil peut être installé au mur seulement.
- Le poids de la lampe doit être supporté par la chaîne. Réguler le câble électrique de façon qu'il soit plus long de la chaîne.
- Ne pas utiliser d'ampoules de puissance au-dessus des watts indiqués.
- Maintenir la distance minimale de sûreté entre l'ampoule et le sujet illuminé indiquée dans l'icone. La lampe peut provoquer un incendie si la distance n'est pas respectée.
- Ampoule autoprotégée. Utiliser seulement les ampoules contre-marquées avec ce symbole. Les ampoules halogènes deviennent très chaudes. Attendre qu'elles deviennent froides pour les remplacer.
- Si le verre de protection est fissuré ou cassé, il doit être remplacé immédiatement en utilisant exclusivement les pièces de rechange conformes à la législation.
- Les diodes à émission lumineuse de la source lumineuse (LED) ne peuvent pas être remplacées. Ne pas démonter le produit, car les diodes peuvent endommager les yeux. Ne pas plonger dans l'eau. Nettoyer avec une pièce de drap humide en évitant les substances dissolvantes et détersives fortes.
- L'appareil est doté de fusible. Si la lampe ne s'allume pas, changer le fusible.
- Classe I La sécurité électrique est garantie par l'isolation principale et par un conducteur de protection (la mise à la terre) connecté à la structure métallique de la lampe. La mise à terre obligatoire.
- Classe II La sécurité électrique est garantie par l'isolation principale et par une double isolation ou par une isolation renforcée. La mise à terre n'est pas obligatoire.
- Classe III La sécurité électrique est garantie par l'alimentation à très basse tension (inférieure à 50 Volts). La mise à terre n'est pas obligatoire.
- Non protégé.
- Protégé contre les pénétrations des corps solides de diamètre supérieur aux 50 mm.
- Protégé contre les pénétrations des corps solides de diamètre supérieur aux 12 mm.
- Protégé contre les pénétrations des corps solides de diamètre supérieur aux 2,5 mm.

- Protégé contre les pénétrations des corps solides de diamètre supérieur aux 1mm.
- Protégé contre les pénétrations de la poussière.
- Protégé totalement contre les pénétrations de la poussière.
- Non protégé.
- Protégé contre les chutes d'eau verticales.
- Protégé contre les chutes d'eau avec l'inclinaison maximale de 15°.
- Protégé contre la pluie.
- Protégé contre les éclaboussures d'eau.
- Protégé contre les jets d'eau.
- Protégé contre des puissants jets d'eau.
- Protégé contre les plongements temporaires.
- Protégé contre les plongements prolongés.
- L'appareil n'est pas apte à être recouvert de matériel isolant thermiquement.
- Attention, risque de décharge électrique.
- Ne pas fixer la source lumineuse.

## DE - SICHERHEITSHINWEISE

- Die Leuchte ist in Übereinstimmung mit den Europäischen Sicherheitsnormen EN 60 598-1.
- Diese Leuchte darf nicht mit dem normalen Abfall entsorgt werden. Für die Entsorgung informieren Sie sich bei den lokalen Behörden über die Sammelmöglichkeiten.
- Gemäß einiger Vorschriften muss die Installation von einem Elektro-Fachmann ausgeführt werden.
- Bei Beschädigung der Elektroleitung darf diese ausschließlich vom Hersteller, Händler oder einem Elektro-Fachmann ausgetauscht werden.
- Die Spannung muss vor Installation oder Wartung abgeschaltet werden.
- Leuchte mit Teilen, die erhitzen könnten.
- Jedes Material benötigt spezifischen Befestigungszubehör. Benutzen Sie für das zu befestigende Material geeignete Schrauben und Dübel. Der mitgelieferte Zubehör könnte auch nicht geeignet sein.
- Alle Schrauben gut anziehen, um Kontaktprobleme zu vermeiden.
- Diese Leuchte darf nur in Innenräumen installiert werden.
- Die Leuchte eignet sich NICHT für den Einbau in normal entflammbare Oberflächen.
- Diese Leuchte ist nicht für die direkte Installation auf normal entzündliche Oberflächen geeignet.
- Diese Leuchte ist nur für Deckeninstallation geeignet.
- Diese Leuchte ist nur für Wandinstallation geeignet.
- Das Gewicht der Leuchte muss von der Kette gehalten werden. Das Elektrokabel muss so eingestellt werden, dass es länger als die Kette ist.
- Verwenden Sie nur Leuchtmittel mit nicht höherer Leistung als die angegeben Wattage.
- Zwischen Leuchtmittel und beleuchteten Gegenstand muss immer der von der Ikone angegebene Abstand gehalten werden. Die Leuchte kann Brand verursachen, wenn der Mindestabstand nicht berücksichtigt wird.
- Selbstgeschützte Leuchtmittel. Verwenden Sie nur Leuchtmittel mit diesem Symbol. Halogenleuchtmittel werden sehr warm. Warten Sie vor Austausch bis sie abgekühlt sind.
- Wenn ein Sicherheitsglas gerissen oder kaputt ist, muss es sofort ausgetauscht werden; es dürfen nur der Norm entsprechende Ersatzteile verwendet werden.
- Lichtquelle mit Licht-emittierenden Dioden (LED) nicht ersetzbar. Das Produkt darf nicht demontiert werden, da die Dioden Augen beschädigen können. Nicht in Wasser tauchen. Mit feuchtem Tuch reinigen, keine starke Reinigungsmittel benutzen.
- Leuchte mit Sicherung. Sollte die Leuchte nicht einschalten, muss die Sicherung ausgetauscht werden.
- Klasse I: die Elektrosicherheit ist durch Hauptisolierung und Schutzleiteranschluss garantiert (Erdung), der mit der Metallstruktur der Leuchte verbunden ist. Erdung ist pflichtig.
- Klasse II: die Elektrosicherheit ist durch Hauptisolierung und durch Doppelsolierung oder verstärkte Isolierung garantiert. Erdung muss nicht vorhanden sein.
- Klasse III: die Elektrosicherheit ist durch sehr niedrigen Spannungsanschluss (unter 50 Volt) garantiert. Erdung muss nicht vorhanden sein.
- Nicht geschützt.
- Geschützt gegen feste Fremdkörper mit Durchmesser >50 mm.
- Geschützt gegen feste Fremdkörper mit Durchmesser >12 mm.
- Geschützt gegen feste Fremdkörper mit Durchmesser >2,5 mm.
- Geschützt gegen feste Fremdkörper mit Durchmesser > 1 mm.
- Staubgeschützt.
- Vollkommen staubgeschützt.
- Nicht geschützt.
- Geschützt gegen Vertikal-Tropfwasser.
- Geschützt gegen Tropfwasser mit Neigung max. 15°.
- Geschützt gegen Regen.
- Geschützt gegen Spritzwasser.
- Geschützt gegen Strahlwasser.
- Geschützt gegen gewaltiges Strahlwasser.
- Geschützt gegen zeitweiliges Eintauchen.
- Geschützt gegen dauerhaftes Eintauchen.
- Diese Leuchte ist nicht geeignet, um mit thermisch isolierendem Material abgedeckt zu werden.
- Achtung, Stromschlaggefahr!
- Nicht in die Lichtquelle blicken.

## ES - INSTRUCCIONES DE SEGURIDAD

- Aparato conforme a las normas de seguridad europeas EN 60 598-1.
- Este aparato no tiene que ser echado en los normales rechazos urbanos. Por la liquidación informarse a las autoridades locales sobre las modalidades recogida.

Robiano z mamadecor.pl

1

2

3

4

5

6

- Zabezpečený przed penetracją ciał stałych o średnicy większej niż 1°.
- Zabezpečený przed penetracją kurzu.
- Calokowicie zabezpieczony przed penetracją kurzu.
- Nie zabezpieczony.
- Zabezpečený przed spadającymi kropkami wody.
- Zabezpečený przed strugami wody o maksymalnym nachyleniu 15°.
- Zabezpečený przed deszczem.
- Zabezpečený przed rozbrzydganymi wody.
- Zabezpečený przed strumieniami wody.
- Zabezpečený przed silnymi strumieniami wody.
- Zabezpečený w przypadku tymczasowego zanurzenia.
- Zabezpečený w przypadku długotrwałego zanurzenia.
- Urządzenie nie może zostac powleczone materialem termicznie izolującym.
- Uwaga, ryzyko porażenia prądem elektrycznym.
- Nie zatrzymywać wzroku na źródle światła.

## GR - ΟΔΗΓΙΕΣ ΑΣΦΑΛΕΙΑΣ

- Συσκευή που τπρεί τους ευρωπαϊκούς κανονισμούς ασφαλείας EN 60 598-1.
- Αυτή η συσκευή δεν μπορεί να πεταχτεί σαν τα κανονικά σπασμένα για να τα πετάξετε θα πρέπει να ζητήσετε πληροφορίες στις τοπικές αρχές για τους τρόπους αούλξης τους.
- Σύμφωνα με μερικούς κανονισμούς η εγκατάσταση θα πρέπει να γίνει από έναν ειδικευμένο ηλεκτρολόγο.
- Εάν υποστεί βλάβη το ηλεκτρικό καλώδιο θα πρέπει να αντικατασταθεί αποκλειστικά από τον κατασκευαστή, από τον πωλητή ή από ειδικευμένο ηλεκτρολόγο.
- Αφαιρέιτε πάντα την τάση του δικτύου πριν αρχίσετε την εγκατάσταση ή οποιοδήποτε τύπο συντήρησης. Η συσκευή έχει μέρη που μπορούν να είναι πολύ θερμά.
- Κάθε υλικό απαιτεί ειδικά εργαλεία για την συναρμολόγηση. Χρησιμοποιείτε κατάλληλες βίδες και δακτύλιους. Αυτά που συμπεριλαμβάνονται θα μπορούσαν να μην είναι κατάλληλα.
- Σρξίστε καλά όλες τις βίδες για να αποφεύγετε προβλήματα εισαγωγ.
- Η συσκευή μπορεί να εγκατασταθεί μόνο στο εσωτερικό.
- Συσκευή ακατάλληλη για τοποθέτηση σε εύφλεκτες επιφάνειες.
- Η συσκευή δεν είναι κατάλληλη προς απευθείας εγκατάσταση σε κανονικά εύφλεκτες επιφάνειες.
- Η συσκευή μπορεί να εγκατασταθεί μόνο στο ταβάνι.
- Η συσκευή μπορεί να εγκατασταθεί μόνο στον τοίχο.
- Το βάρος της λάμπας θα πρέπει να στηρίζεται από την αλυσίδα. Κανονικό ηλεκτρικό καλώδιο έτσι ώστε να είναι πιο μακριά από την αλυσίδα.
- Χρησιμοποιείτε μόνο λάμπες με ισχύ που δεν υπερβαίνει οι φωτι που αναφέρονται.
- Κρατάτε πάντα, μεταξύ της λάμπας και του αντικειμένου που βυαίτζεται, την ελάχιστη απόσταση ασφαλείας που αναφέρεται στην εικόνα. Η λάμπα μπορεί να προκαλέσει πυρκαγιά εάν η ελάχιστη απόσταση δεν τηρηθεί.
- Λάμπα αυτοπροστατευόμενη. Χρησιμοποιείτε μόνο λάμπες που φέρου αυτό εδώ το σύμβολο. Οι αλογόγνε λάμπες ζεσταίνονται πολύ. Περίμενε να κρψώσουν πριν τις αλλάξετε.
- Εάν ένα τζάμι ασφαλείας είναι ραγισμένο ή οπισσμένο θα πρέπει να αντικατασταθεί αμέσως χρησιμοποιώντας αποκλειστικά ανταλλακτικά που τπρούν τους κανονισμούς.
- Φυετική πηγή με διόδους με φωτεινή εκπομπή (LED) που δεν αντικαθιστούνται. Μην αποσυαρμολογήστε το προϊόν γιατί οι διόδοι μπορούν να βλάψουν τα μάτια. Μην βυθίζετα στο νερό. Καθαρίστε με υγρό πανί αποφεύγοντας διαλυτές και δυνατά απορρυπαντικά.
- Η συσκευή είναι εφοδιασμένη με ασφάλεια. Εάν η λάμπα δεν ανάβει αντικαταστήστε την ασφάλεια.
- Τάξη ηλεκτρικής Ασφάλειας I εγγυημένη από την κύρια μόνωση και από ένα αγώγο προστασίας (γείωση) συνδεδεμένο στην μεταλλική βάση της λάμπας. Γείωση υποχρεωτική.
- Τάξη ηλεκτρικής Ασφάλειας II εγγυημένη από την κύρια μόνωση και από μια διπλή μόνωση ή από ενσωμαμμένη μόνωση. Δεν πρέπει να υπάρχει γείωση.
- Τάξη ηλεκτρικής Ασφάλειας III που εξασφαλίζεται από την τροφοδότηση χαμηλότερης τάσης (κάτω των 50 Volt). Δεν πρέπει να έχει γείωση.
- Μη προστατευμένη.
- Προστατευμένη κατά της διεόδουης στερεών σωμάτων διαμέτρου άνω των 50 mm.
- Προστατευμένη κατά της διεόδουης στερεών σωμάτων διαμέτρου άνω των 12 mm.
- Προστατευμένη κατά της διεόδουης στερεών σωμάτων διαμέτρου άνω των 2,5 mm.
- Προστατευμένη κατά της διεόδουης στερεών σωμάτων διαμέτρου άνω των 1 mm.
- Προστατευμένη κατά της διεόδουης της σκόνης.
- Ολοκληρωτικά προστατευμένη κατά της διεόδουης σκόνης.
- Μη προστατευμένη.
- Προστατευμένη κατά της κάθετης πτώσης σταγόνων νερού.
- Προστατευμένη κατά της πτώσης νερού με μέγιστη κλίση 15°.
- Προστατευμένη κατά της βροχής.
- Προστατευμένη κατά της καταιγίδας νερού.
- Προστατευμένη κατά ρίψεων νερού.
- Προστατευμένη κατά δυνατών ρίψεων νερού.
- Προστατευμένη για βύθιση μικρής διάρκειας.
- Προστατευμένη για βύθιση μεγάλης διάρκειας.
- Η συσκευή δεν είναι κατάλληλη για να καλυφθεί από θερμικά μονωτικό υλικό.
- Προσοχή, κίνδυνος ηλεκτροπληξίας.
- Μην κοιτάξετε απευθείας την πηγή φωτός.

## NL - VEILIGHEIDSAANWIJZINGEN

- Armatuur conform de Europese veiligheidsnormen EN 60 598-1.
- De armatuur mag niet bij het huisvuil worden gestopt. Informeer bij de plaatselijke autoriteiten voor de verwijdering ervan.
- Volgens bepaalde normen dient de armatuur door een gekwalificeerd elektricien te worden geïnstalleerd.
- Een beschadigde voedingskabel mag uitsluitend door de fabrikant, de verkoper of een gekwalificeerd elektricien worden vervangen.
- Koppel altijd de netspanning af alvorens met de installatie of onderhoud aan te vangen.
- Delen van de armatuur kunnen heet worden.
- Elk materiaal vereist specifieke bevestigingselementen. Schroeven en pluggen gebruiken die geschikt zijn voor het materiaal waaraan ze worden bevestigd. Het is mogelijk dat de meegeleverde schroeven en pluggen niet geschikt zijn.
- De schroeven stevig aandraaien om contactproblemen te vermijden.
- De armatuur is uitsluitend voor de installatie binnen geschikt.
- Lichtarmatuur niet geschikt voor de inbouw in normaal ontvlambare oppervlakken

# HU - BIZTONSÁGI ÚTMUTATÓ

- Az európai EN 60 598-1 biztonsági szabványoknak megfelelő készülék.
- A készülék tilos a háztartási hulladék közé dojni. Ártalmatlanítására vonatkozóan kérjen információt a helyi hatóságoknál.
- Néhány speciális szabályozás értelmében a telepítést villanyszerező szakemberrel kell elvégeztetni.
- Ha a külső elektromos kábel sérült, azt azonnal ki kell cseréltetni a gyártóval, a vizonteladóval vagy szakékpézzett villanyszerezővel.
- A telepítés vagy bármilyen karbantartási művelet megkezdése előtt mindig áramtanalítsa a készüléket.
- A készüléknek vannak nagyon meleg részei.
- Minden anyag speciális rögzítési tartozékokat igényel. Annak az anyagnak megfelelő csavarokat és tipliket használjon, amelyhez a készüléket rögzíteni kívánja. A csomagban található nem feltétlenül felelnek meg.
- Alaposan szorítsa meg a csavarokat az érintkezési problémák megelőzése érdekében.
- Csak beltérbe telepíthető készülék.
- A készülék nem alkalmas általában gyúlékony felületeken történő beépítésre.
- A készülék nem alkalmas normál körülmények között gyúlékony felületekre történő szerelésre.
- Csak mennyezetre szerelhető készülék.
- Csak falra szerelhető készülék.
- A lámpatest súlyát a láncnak kell viselnie. Úgy szabályozza az elektromos kábel hosszát, hogy az hosszabb legyen a láncnál.
- Csak a feltüntetett teljesítményt nem meghaladó lámpákat használjon.
- A lámpa és a megvilágított tárgy között mindig tartsa be az ikonon megjelölt minimális biztonsági távolságot. A lámpa tüzet okozhat, ha nem tartja be a minimális távolságot.
- Örnvédő lámpa. Csak ezzel a szimbólummal jelölt lámpákat használjon. A halogén lámpák rendkívüli mértékben felmelegedhetnek. Csere előtt várja meg, míg kihűlnek.
- Ha egy biztonsági üveg meg van repedve vagy eltörtött, azt azonnal cserélni kell a szabályozásnak megfelelő cserealkatrészek felhasználásával.
- Nem cserélhető fénykibocsátó dióddal (LED) ellátott fényforrás. Ne szerelje szét a készüléket, mert a diódák szemsérülést okozhatnak. Ne merítse vízbe. Nedves ronggyal tisztítsa, kerülje oldószerek és erős tisztítószerek használatát.
- Olvadó biztosítékos ellátott készülék. Ha a lámpa nem gyullad fel, cserélje ki a biztosítékot.
- I. Osz. Az elektromos biztonságot a fő szigetelés és a lámpatest fém szerkezetéhez csatlakoztatott védővezető (földelés) biztosítja. Földelés kötelező.
- II. Osz. Az elektromos biztonságot a fő szigetelés és egy dupla szigetelés vagy megerősített szigetelés biztosítja. Földelés nem szükséges.
- III. Osz. Az elektromos biztonságot a rendkívüli alacsony feszültségű betáplálás biztosítja (50 Voltnál alacsonyabb). Földelés nem szükséges.
- Nem védett.
- 50 mm-nél nagyobb átmérőjű szilárd testek behatolásával szemben védett.
- 12 mm-nél nagyobb átmérőjű szilárd testek behatolásával szemben védett.
- 2,5 mm-nél nagyobb átmérőjű szilárd testek behatolásával szemben védett.
- 1 mm-nél nagyobb átmérőjű szilárd testek behatolásával szemben védett.
- Porrál szemben védett.
- Porrál szemben teljesen védett.
- Nem védett.
- Függőlegesen eső vízcseppekkel szemben teljesen védett.
- Maximum 15° dőlésszögben eső vízcseppekkel szemben védett.
- Esővel szemben védett.
- Vízpermettel szemben védett.
- Vízugarakkal szemben védett.
- Erős vízugarakkal szemben védett.
- Ideiglenes merítéssel szemben védett.
- Hosszabb ideig tartó merítéssel szemben védett.
- Szigetelő anyaggal történő burkolásra nem alkalmas készülék.
- Vigyázat, áramütés veszélye áll fenn.
- Tilos a fényforrást rögzíteni.

## CZ - BEZPEČNOSTNÍ POKYNY

- Přístroj odpovídá evropským bezpečnostním normám EN 60 598-1.
- Tento přístroj nesmí být vyhazován do běžného městského odpadu. Co se týče likvidace, je třeba se informovat u místních orgánů o způsobu sběru.
- Podle některých norem instalaci musí provádět kvalifikovaný elektrikář.
- Pokud je vnější kabel poškozen, výměnu může provádět pouze výrobce, prodejce nebo kvalifiko­vaný elektrikář.
- Před instalací nebo jakoukoliv operací udržujte vždy odpojte síťové napětí.
- Přístroj s částmi, které mohou způsobit popálení.
- Každý materiál vyžaduje speciální upevňovací příslušenství. Použijte šrouby a hmoždínky vhodné pro materiál, k němuž budou připevňeny. Ty, které jsou součástí výrobku, by mohly být nevhodné.
- Dobře utáhněte všechny šrouby, abyste se vyvarovali problémů při kontaktu.
- Přístroj, který může být instalován pouze v interiéru.
- Přístroj není vhodný pro montáž na běžné hořlavé povrchy.
- Přístroj nevhodný k primární instalaci na běžné hořlavé plochy.
- Přístroj, který může být instalován pouze na strop.
- Přístroj, který může být instalován pouze na stěnu.
- Tiňa lampy musí být podprátná řetězem. Seřďte elektrický kabel tak, aby byl delší než řetěz.
- Používejte pouze žárovky o výkonu, který nepřevyšuje uvedenou hodnotu.
- Mezi žárovkou a osvětlovaným předmětem udržujte vždy minimální bezpečnostní vzdálenost uvedenou v ikoně. Pokud nebude dodržena minimální vzdálenost, lampa může způsobit požár.
- Samochránná žárovka. Používejte pouze žárovky označené tímto symbolem. Halogenové žárovky se velmi zahřívají. Před výměnou počkejte, až zchladnou.

- Armatuur niet geschikt voor de directe installatie op normaal ontvlambare oppervlakken.
- Armatuur uitsluitend voor de installatie aan het plafond.
- Armatuur uitsluitend voor de installatie aan de muur.
- De ketting dient het gewicht van de lamp te dragen. Stel het snoer op dergelijke wijze af dat het langer dan de ketting is.
- Uitsluitend lampen gebruiken met een vermogen dat het aangegeven maximum aantal Watt niet overschrijft.
- De aangegeven minimum veiligheidsafstand tussen de lamp en het verlichte voorwerp aanhouden. De lamp kan brand veroorzaken als de aangegeven minimumafstand niet wordt nageleefd.
- Zelfbeschermende lamp. Uitsluitend lampen gebruiken die van dit symbool zijn voorzien. Haloge­enlampen worden erg heet. Halogeenlampen laten afkoelen alvorens ze te vervangen.
- Gebarsten of gebroken veiligheidsglas dient onmiddellijk door reserveonderdelen die aan de normen voldoen te worden vervangen.
- Lichtbron met licht-emitterende diodes (LED) die niet kan worden vervangen. Het product niet demonteren aangezien de diodes oogschade kunnen veroorzaken. Niet in water onderdompelen. Met een vochtige doek schoonmaken. Geen sterke oplos- en reinigingsmiddelen gebruiken.
- Armatuur met zekering. De zekering vervangen als de lamp niet aan gaat.
- Elektrische veiligheidsklasse I gewaarborgd door een hoofdisolatie en een beschermingsgeleider (aarde) die op de metalen structuur van de lamp is aangesloten. Aarding verplicht.
- Elektrische veiligheidsklasse II gewaarborgd door een hoofdisolatie en een dubbele isolatie of een versterkte isolatie. Aarding niet nodig.
- Elektrische veiligheidsklasse III gewaarborgd door een zeer lage voedingspanning (lager dan 50 Volt). Aarding niet nodig.
- Geen bescherming.
- Beschermd tegen indringen van vaste voorwerpen groter dan 50 mm.
- Beschermd tegen indringen van vaste voorwerpen groter dan 12 mm.
- Beschermd tegen indringen van vaste voorwerpen groter dan 2,5 mm.
- Beschermd tegen indringen van vaste voorwerpen groter dan 1 mm.
- Stofbescherming.
- Stofrij.
- Geen bescherming.
- Geen schade indien onderhevig aan verticale druppels.
- Geen schade indien druppels vallend onder een hoek van 15°.
- Spatdicht.
- Plensdicht.
- Spreedicht.
- Waterbestendig.
- Dompeldicht.
- Waterdicht.
- Armatuur niet geschikt voor bekleding met thermisch isolerende materialen.
- Opgelet, elektrocutiegevaar.
- Niet in de lichtbron kijken.

## RO - INSTRUCȚIUNI DE SIGURANȚĂ

- Dispozitiv conform normelor de siguranta Europene EN 60 598-1.
- Acest dispozitiv nu trebuie sa fie aruncat impreuna cu gunoii menajer. Pentru informatii cu privire la coletarea acestora trebuie sa consultati autoritatile locale.
- Potrivit unor norme de instalare trebuie sa fie efectuate de catre un electrician calificat.
- Daca este deteriorat cablul electric extern trebuie inlocuit doar de catre producator, distribuitor sau de un electrician calificat.
- Deconectati mereu sursa de alimentare inainte de a incepe instalarea sau orice tip de intretinere.
- Dispozitiv cu piese care pot arde.
- La fixarea material sunt necesare accesorii specifice de montaj. Utilizati suruburi potrivite pentru fixarea fiecarui corp de iluminat. Cele incluse pot fi nepotrivite.
- Strangeti foarte bine suruburile pentru a evita probleme de contact.
- Aparatul nu poate fi incastrat pe suprafete in mod normal inflamabile.
- Corpuri de iluminat adecvate pentru instalarea directa pe suprafete normal inflamabile.
- Corpuri de iluminat care nu sunt adecvate la instalarea directa pe suprafete normal inflamabile.
- Corpuri de iluminat care pot fi instalate doar la tavan.
- Corp de iluminat care poate fi instalat doar la perete.
- Greutatea corpului de iluminat trebuie sa fie sustinuta de lant. Reglati cablul electric astfel incat sa fie mai lung decat lantul.
- Folositi doar becuri cu putere mai mica sau egala decat cea indicata.
- Pastrati, intre bec si obiectul iluminat, distanta minima de siguranta indicat. Corpul de iluminat poate cauza un incendiu daca nu se respecta distanta minima.
- Bec Auto protejat. Folositi doar becuri marcate cu acest simbol. Becurile halogene devin foarte calde. Asteapta sa se raceasca inainte de a-l inlocui.
- In cazul in care o sticla de protectie este crapata sau sparta trebuie sa fie inlocuita imediat folo­sind doar piese de schimb conform normelor.
- Sursa de lumina cu leduri, nu se inlocuiesc. Nu demontati produsul deoarece aceste leduri pot afecta ochii. Nu-l introduceti in apa. Curatati cu o carpa umeda evitand detergenti puternici.
- Corp de iluminat cu siguranta. Daca acestora nu se aprinde schimbati siguranta.
- Clasa I de siguranta electrica garantat de izolare si de protectie la pamant, conectat la structura metalica a lampii. Impamantare obligatorie.
- Clasa II de siguranta electrica garantata de izolare principala si de dubla izolare sau de o izolare fortata. Nu trebuie sa fi conectata la pamant.
- Clasa III de siguranta electrica garantata de alimentarea la tensiune mica (inferioara 50 Volt). Nu trebuie avuta conectarea la pamant.
- Nu este protejat.
- Protejat impotriva patrunderii corpurilor solide cu un diametru mai mare de 50 mm.
- Protejat impotriva patrunderii corpurilor solide cu un diametru mai mare de 12 mm.

# 7

- Jestliže je bezpečnostní sklo prasklé nebo poškozené, je třeba ho okamžitě vyměnit, při výměně používejte výlučně náhradní díly odpovídající normám.
- Světelný zdroj s nevyměnitelnými diodami emitujícími světlo (LED). Nerozmontovávejte výrobek, protože diody mohou poškodit zrak. Neponožujte do vody. Čistěte navlhčeným hadrem bez silných ředidel a přípravků.
- Přístroj vybavený pojistkou. Jestliže se lampa nerozsvítí, vyměřte pojistku.
- Třída I elektrická bezpečnost zaručena hlavní izolací a ochranným vodičem (uzemnění) připojeným ke kovové struktuře lampy. Uzemnění povinné.
- Třída II elektrická bezpečnost zaručena hlavní izolací a dvojitou nebo zesílenou izolací. Nemusí mít uzemnění.
- Třída III elektrická bezpečnost zaručena napájením o velmi nízkém napětí (nižším než 50 Volt). Nemusí mít uzemnění.
- Nechráněn.
- Chráněn proti proniknutí pevných těles o průměru větším než 50 mm.
- Chráněn proti proniknutí pevných těles o průměru větším než 12 mm.
- Chráněn proti proniknutí pevných těles o průměru větším než 2,5 mm.
- Chráněn proti proniknutí pevných těles o průměru větším než 1 mm.
- Chráněn proti vniknutí prachu.
- Absolutně chráněn proti vniknutí prachu.
- Nechráněn.
- Chráněn proti vislému pádání kapek vody.
- Chráněn proti pádání vody s maximálním sklonem 15°.
- Chráněn proti dešti.
- Chráněn proti stříkající vodě.
- Chráněn proti tryskající vodě.
- Chráněn proti silně tryskající vodě.
- Chráněn proti krátkodobému ponoření.
- Chráněn proti dlouhodobému ponoření.
- Přístroj není vhodný k tomu, aby byl obalen termoozolačním materiálem.
- Pozor, nebezpečí zasažení elektrickým proudem.
- Neděvejte se přímo do světelného zdroje.

## HR - SIGURNOSNE UPUTE

- Uredaj je u skladu s evropskim sigurnosnim standardima EN 60 598-1.
- Ovaj uredaj se ne smije odlagati zajedno s kućnim otpadom. U vezi prikupljanja tražite informacije od lokalnih vlasti.
- Prema propisima instalaciju treba obaviti kvalificirani električar.
- Ako je vanjski napojni kabel oštećen, isti mora zamijeniti isključivo proizvođač, trgovac ili kvalificirani električar.
- Uvijek isključite strujno napajanje prije početka instalacije ili bilo koje vrste održavanja ili popravlja­nja uredaja.
- Uredaj ima djelove koji mogu opediti.
- Svaki materijal zahtijeva specifične dijelove za montažu opreme. Koristite vijke i tipla prikladne za materijal na koji su pričvršćeni. Dostavljeni dijelovi mogu biti neprimkladni.
- Dobro stegnite sve vijke kako bi se izbjegao problem kontakta.
- Uredaj koji se može instalirati isključivo u zatvorenom prostoru.
- A készülék nem alkalmas általában gyúlékony felületeken történő beépítésre.
- Oprema nije pogodna za izravnu ugradnju na normalno zapaljivim površinama.
- Uredaj koji može biti ugrađen samo na stropu.
- Uredaj koji može biti ugrađen samo na zidu.
- Težina svjetiljke mora biti podržana lancem. Podesite električni kabel, na način da bude duži od lanca.
- Koristite isključivo žarulje sa voltažom koja nije veća od naznačenog napona.
- Između žarulje i osvijetljenog objekta držite uvijek minimalnu sigurnu udaljenost, kao što je to prikazano na slici. Ako se minimalna udaljenost ne poštuje, žarulja može izazvati požar.
- Samozastitna žarulja. Koristite samo žarulje označene ovim znakom. Halogene žarulje mogu biti jako vruće. Pričekajte da se ohlade prije zamjene.
- Ako je sigurnosno staklo napuknuto ili razbijeno, isto mora biti odmah zamijenjeno. Koristiti samo rezervne dijelove koji su usklađeni s propisima.
- Izvor svjetlosti sa diodom bljeskalicom (LED) nisu zamjenjivi. Nemojte rastavljati proizvod jer diode mogu oštetiti oči. Nemojte uranjati u vodu. Obrišite vlažnom krpom i izbjegavajte jake deterdžente i otapala.
- Uredaj ima osigurač. Ako se žaruljica ne pali, zamijeniti osigurač.
- Sigurnosna električna klasa I zajamčena je glavnom električnom izolacijom i dodatnim zaštitnim vodičem (uzemljenjem) spojenom na metalnu strukturu svjetiljke. Uzemljenje je obavezno.
- Sigurnosna električna klasa II zajamčena je glavnom električnom izolacijom i dvostrukom ili pojačanom izolacijom. Uzemljenje nije neophodno.
- Sigurnosna električna klasa III zajamčena je napajanjem niskim naponima (nižim od 50 Volta). Uzemljenje nije neophodno.
- Nije zaštićen
- Zaštićen od prodora čvrstih objekata s promjerom većim od 50 mm.
- Zaštićen od prodora čvrstih objekata s promjerom većim od 12 mm.
- Zaštićen od prodora čvrstih objekata s promjerom većim od 2,5 mm.
- Zaštićen od prodora čvrstih objekata s promjerom većim od 1 mm.
- Zaštićen od prodora prašine.
- Potpuno zaštićen od prodora prašine.
- Nije zaštićen
- Zaštićeno od vertikalnog pada kapi vode.
- Zaštićeno od pada vode pod maksimalnim vertikalnim nagibom do 15°.
- Zaštićeno od kiše.
- Zaštićeno od prskanja vode.

- Protejat impotriva patrunderii corpurilor solide cu un diametru mai mare de 2,5 mm.
- Protejat impotriva patrunderii corpurilor solide cu un diametru mai mare de 1 mm.
- Protejat impotriva patrunderii corpurilor solide cu un diametru mai mare de 2,5 mm.
- Total protejat impotriva patrunderii prafului.
- Nu este protejat.
- Protectie impotriva caderii verticale de picaturi.
- Protectie impotriva apei care se incadreaza atunci cand este inclinat pana la maxim 15°.
- Protectie impotriva ploii.
- Protectie impotriva stropirii cu apa.
- Protectie impotriva jeturilor cu apa.
- Protectie impotriva jeturilor puternice de apa.
- Protectie impotriva scufundarii temporare
- Protectie impotriva scufundarii prelungite.
- Echipamentul nu este adecvat sa fie acoperit cu material de izolare termica.
- Atentie, risc de electrocutare.
- Nu fixati sursa luminoasa.

## BG - ИНСТРУКЦИИ ЗА БЕЗОПАСНОСТ

- Уред отговарящ на европейските стандарти за безопасност EN 60 598-1.
- Тази уред не трябва да се извървяа с нормалните битови отпадъци. За обезбедяването му консултирайте се с местните власти относно начините на събиране.
- Съгласно някои разпоредби, монтажа трябва да се извърши от квалифициран електротехник.
- Ако външния захранващ кабел е повреден трябва да бъде заменен единствено от производителя, доставчика или от квалифициран електротехник.
- Винаги изключвайте захранването преди да започнете монтаж или какъвто и да е вид поддръжка.
- Уред с части, които могат да причинят изгаряне.
- Всёки материал, изисква специфични аксесоари за закрепване. Използвайте винтове му консултирайте се с местните власти относно начините на събиране. Включените в опаковката аксесоари може да се окажат неподходящи.
- Затегнете добре всички винтове за да избегнете проблеми с даване на контакт.
- Уред който може да бъде монтиран само във вътрешни помещения.
- Уреда не е подходящ за вграждане на нормално запалими повърхности.
- Уред неподходящ за директно монтиране върху нормално запалими повърхности.
- Уред който може да бъде монтиран само на таван.
- Уред който може да бъде монтиран само на стена.
- Веригата трябва да издържа тежестта на лампата. Регулирайте дължината на електрическият кабел, така че да е по-дълъг от веригата.
- Използвайте само лампи с мощност не надвишаваща посочените ватове.
- Поддържащите винаги минималното разстояние за сигурност посочено в иконата, между лампата и осветената повърхност. Лампата може да предизвика пожар, ако не е спазено минималното разстояние.
- Лампа с автоматична защита. Използвайте само лампи обозначени с този символ. Халогенните лампи се загряват много. Изчакайте да се охлади преди да я замените.
- Ако защитното стъкло е пукнато или счупено трябва незабавно да се подмени, използвайте само резервни части отговарящи на изискванията на нормативната уредба.
- Незаменяем източник на светлина със светодиоди (LED). Не разглобявайте продукта, тъй като диодите може да причинят увреждане на очите. Не потапяйте във вода. Почистявайте с влажна кърпа избягвайки силни препарати и разтвори.
- Уред снабден с предпазител. Ако лампата не свети сменете предпазителя.
- Електрически клас на безопасност I гарантиран от основната изолация и от защитен проводник (заземяване) свързан към металната част на лампата. Задължително заземяване.
- Електрически клас на безопасност II гарантиран от основната изолация и от двойна изолация или от усилена изолация .Не трябва да бъде заземен.
- Електрически клас на безопасност III гарантиран от ниското захранващо напрежение (по-малко от 50 Волт) Не трябва да бъде заземен.
- Незащитен.
- Защитен срещу проникване на твърди предмети с диаметър по-голям от 50 мм.
- Защитен срещу проникване на твърди предмети с диаметър по-голям от 12 мм.
- Защитен срещу проникване на твърди предмети с диаметър по-голям от 2,5 мм.
- Защитен срещу проникване на твърди предмети с диаметър по-голям от 1 мм.
- Защитен срещу проникване на прах.
- Напълно защитен срещу проникване на прах.
- Незащитен.
- Защитен срещу вертикално падащи капки вода.
- Защитен срещу падащи капки вода с максимален наклон от 15°.
- Защитен срещу дъжд.
- Защитен срещу пръски водни.
- Защитен срещу водни струи.
- Защитен срещу мощни водни струи.
- Защитен срещу временно потапяне.
- Защитен срещу продължително потапяне.
- Уреда не е подходящ за покриване с топло изолационен материал.
- Внимание опасност от токов удар.
- Не гледайте директно в източника на светлина.

# 8

- Zaštićeno od vode u mlazu.
- Zaštićeno od jakih vodenih mlazova.
- Zaštićeno kod privremenog uranjanja.
- Zaštićeno kod dužih uranjanja.
- Uredaj nije pogodan pokrivanju toplinskim izolacijskim materijalom.
- Vigyázat, áramütés veszélye áll fenn.
- Tilos a fényforrást rögzíteni.

## PT - INSTRUÇÕES DE SEGURANÇA

- Aparelho de acordo com as normas de segurança Europeias EN 60 598-1.
- Este aparelho não deve ser eliminado junto com o lixo urbano normal. Para a sua eliminação, contatar as autoridades locais para informações sobre as modalidades de recolha.
- Como indicado por algumas normas específicas, a instalação deve ser feita por um electricista qualificado.
- Se o cabo externo estiver danificado, deverá ser substituído exclusivamente pelo fabricante, pelo revendedor ou por um electricista qualificado.
- Contar sempre a alimentação de rede antes de iniciar a instalação ou qualquer tipo de manu­tenção.
- O aparelho contém peças que podem provocar queimaduras.
- Cada material exige peças de montagem específicas. Utilizar parafusos e buchas adequados ao material aos quais serão fixados. As peças fornecidas podem não ser idóneas.
- Apertar bem todos os parafusos para evitar problemas de contato.
- Este aparelho só pode ser instalado em ambiente fechado.
- Aparelho não apropriado para o encaixe em superfícies normalmente inflamáveis.
- Este aparelho não é idóneo para a instalação direta sobre superfícies normalmente inflamáveis.
- Este aparelho só pode ser fixado no teto.
- Este aparelho só pode ser fixado na parede.
- O peso da lâmpada deve ser suportado pela corrente. Regular o cabo elétrico de forma que seja mais comprido que a corrente.
- Usar apenas lâmpadas com uma potência que não supere a potência indicada.
- Manter sempre, entre a lâmpada e o objeto iluminado, a distância mínima de segurança indicada no ícone. A lâmpada pode provocar um incêndio se a distância mínima não for respeitada.
- Lâmpada com proteção. Utilizar apenas lâmpadas indicadas com este símbolo. As lâmpadas de halogéneo se tornam muito quentes. Antes de substituí-las, esperar que esfriem.
- Se um vidro de segurança estiver rachado ou quebrado, deve ser substituído imediatamente utilizando exclusivamente peças de reposição de acordo com as normativas.
- Fonte luminosa com diodos emissores de luz (LED) não substituíveis. Não desmontar o produto, os diodos podem danificar os olhos. Não mergulhar em água. Limpar com um pano úmido, evitando solventes e detergentes fortes.
- Aparelho equipado com fusível. Se a lâmpada não acender, substituir o fusível.
- Classe I de Segurança elétrica garantida pelo isolamento principal e por um condutor de pro­teção (ligação à terra) ligado à estrutura metálica da lâmpada. Ligação à terra obrigatória.
- Classe II de Segurança elétrica garantida pelo isolamento principal e por um duplo isolamento ou por um isolamento reforçado. Não deve possuir ligação à terra.
- Classe III de Segurança elétrica garantida pela alimentação com tensão baixíssima (inferior a 50 Volts). Não deve possuir ligação à terra.
- Não protegido.
- Protegido contra a entrada de corpos sólidos de diâmetro superior a 50 mm.
- Protegido contra a entrada de corpos sólidos de diâmetro superior a 12 mm.
- Protegido contra a entrada de corpos sólidos de diâmetro superior a 2,5 mm.
- Protegido contra a entrada de corpos sólidos de diâmetro superior a 1 mm.
- Protegido contra a entrada de poeira.
- Protegido totalmente contra a entrada de poeira.
- Não protegido.
- Protegido contra a queda vertical de gotas de água.
- Protegido contra a queda de água com inclinação máxima de 15°.
- Protegido contra a chuva.
- Protegido contra pulverização de água.
- Protegido contra jatos de água.
- Protegido contra jatos potentes de água.
- Protegido contra a imersão temporária.
- Protegido contra a imersão prolongada.
- Aparelho não idóneo para ser coberto por material termicamente isolante.
- Atenção, risco de choque eléctrico.
- Não fixar a fonte luminosa.

# 9

## ET - OHUTUSJUHISED

- Seade vastab Euroopa ohutusstandardile EN 60 598-1.
- Seda seadet ei tohi visata olmejäätmete hulka. Kasutusest kõrvaldamise kohta küsige infot kohalike asutuste käest.
- Vastavalt eeskirjadele peab paigaldamise teostama kvalifitseeritud elektrik.
- Kui väline toitekaabel on kahjustunud, peab selle vahetama toote tootja, edasimüüja või kvalifitseeritud elektrik.
- Enne paigaldamist või mis tahes hooldustöö tegemist eemaldage seade vooluvõrgust.
- Pöletusi põhjustada võivate komponentidega seade.
- Iga materjali jaoks on vajalikud kindlad kinnitussvahendid. Kasutage kruvisid ja tüübleid, mis sobivad kinnitatava materjaliga. Kaasas olevad ei pruugi sobida.
- Keerake kõik kruvid hoolikalt kinni, et vältida probleeme kontaktiga.
- Ainult siseruumidesse paigaldatav seade.
- Seade, mida ei või paigaldada otse süttimisohhtikele pindadele
- Seade, mida ei või paigaldada otse süttimisohhtikele pindadele.
- Ainult lakke paigaldatav seade.
- Ainult seinale paigaldatav seade.
- Lambi raskust peab toetama kett. Reguleerige elektrikaablit nii, et see oleks pikem kui kett.
- Kasutage ainult lambipirne, mille võimsus ei ole suurem kui näidatud võimsus.
- Hoidke alati pirni ja valgustatava objekti vahel ikoonil näidatud minimaalset ohutut vahemaad. Kui minimaalset vahemaad eiratakse, võib pirn põhjustada tulekahju.
- Automaatkaitsega pirn. Kasutage ainult selle sümboliga tähistatud pirne. Halogeenpirnid muu- tuvad väga kuumaks. Enne vahetamist oodake, et see jahtuks.
- Kui kaitsekaas on pragunenud või purunenud, tuleb see viivitamatult vahetada eeskirjadele vastava varuosa vastu.
- Valgusdiiodidega (LED) valgusallikas ei ole vahetatav. Ärge võtke toodet lahti, kuna dioodid võivad kahjustada silmi. Ärge kasitke vette. Puhastage niske lapiga ning välgite tugevetoimeisli lahusteid ja puhastusaineid.
- Kaitsemega seade. Kui lamp ei sütti, vahetage kaitse.
- Elektriõhutus I klassi tagavad peaisolatsioon ja kaitsejuht (maandus), mis on ühendatud lambi metallist korpusega. Maandus on kohustuslik.
- Elektriõhutus II klassi tagavad peaisolatsioon ja topeltisolatsioon või tugevdatud isolatsioon. Maandus ei ole vajalik.
- Elektriõhutus III klassi tagab väga madal toitepinge (väiksem kui 50 V). Maandus ei ole vajalik.
- Kaitse puudub.
- Kaitstud tahkete osakeste, mille läbimõõt on suurem kui 50 mm, sissetungimise eest.
- Kaitstud tahkete osakeste, mille läbimõõt on suurem kui 12 mm, sissetungimise eest.
- Kaitstud tahkete osakeste, mille läbimõõt on suurem kui 2,5 mm, sissetungimise eest.
- Kaitstud tahkete osakeste, mille läbimõõt on suurem kui 1 mm, sissetungimise eest.
- Kaitstud tolmu sissetungimise eest.
- Täielikult kaitstud tolmu sissetungimise eest.
- Kaitse puudub.
- Kaitstud vertikaalselt langevate veepiiskade eest.
- Kaitstud vee langemise eest max 15° nurga all.
- Kaitstud vihma eest.
- Kaitstud veepritsmete eest.
- Kaitstud veejugade eest.
- Kaitstud tugevate veejugade eest.
- Kaitstud ajutise vettekastmise eest.
- Kaitstud pikaajalise vettekastmise eest.
- Seade, mida ei või katta soojusisoleermaterjaliga.
- Tähelepanu! Elektrilöögiohht.
- Ärge vaadake otse valgusallikasse

### LV – DROŠĪBAS INSTRUKCIJAS

- Ieriċe atbilst Eiropas Drošības Normatīviem EN 60 598-1
- Šai ierīcei nedrīkst būt izmestai normālajos pilētās atkritumos. Apsairmiekošanas veiksānai ir jālūdz informācija vietējām iestādēm saistībā ar savākšanas kārtību.
- Pamatojoties uz dažiem normatīviem, instalācija ir jāveic kvalificētam elektriķim.
- Gadjūmā, ja ir bojāts ārējais elektriskais vads, tas ir jānomaina tikai ražotājam, pārdevējam vai kvalificētam elektriķim.
- Pirms instalācijas vai jebkāda veida tehniskās apkopes  uszākšanas, ir vienmēr jāatslēdz tīkla spriegums.
- Ieriċe ir ar daļām, kas var radīt apdegumus.
- Katrs materiāls pieprasa specifiskus fiksācijas piederumus. Izmantot skrūves un sienas enkurus, kas ir piemēroti materiālam pie kura tie tiks piestiprināti. Tie, kas ir iekļauti, var būt nepiemēroti.
- Labi pieskrūvēt visas skrūves, lai izvairītos no kontakta problēmas.
- Ieriċe, kas var būt instalēta tikai iekštelpā.
- Šīs iřrenginys netinka ģmontuoti ģ degius paviršius.
- Ieriċe nav piemērota tiešai instalācijai uz virsmām, kas parasti ir uzliesmojošas.
- Ieriċe, kas var būt instalēta tikai pie griestiem.
- Ieriċe, kas var būt instalēta tikai pie sienas.
- Lampas svars ir jātur ķēdei. Regulēt elektrības vadu tādā veidā, lai tas būtu garāks par ķēdi.
- Izmantot spuldzītes ar jaudu, kas nav lielāka par uzrādīto.
- Vienmēr starp spuldzīti un apgaismoto priekšmetu uzstūrēt minimālu drošības attālumu, kas ir uzrādīts uz ikonas. Spuldze var izraisīt ugunsgrēkus, gadjūmā, ja netiek ievērots minimālais attālums.
- Spuldzīte ir auto aizsargāta. Izmantot tikai tās spuldzītes, kurām ir šīs simbols. Halogēna spal-

dzītes klūst ļoti karstas. Pirms to nomainīšanas, uzgaidīt, kamēr tās atdziest.

- Gadjūmā, ja drošības stīkls ir iepilnis vai saplīsis, tas ir nekavējoties jānomaina, izmantojot tikai normatīviem atbilstošās rezerves detaļas.
- Gaismas avots ar gaisu emitējošām diodēm (LED), kas nav nomaināmas. Nedemontēt ierīci, jo diodes var bojāt acis. Negremdēt ūdeni. Tīrīt ar mitru drāniņu, izvairoties no stipriem šķīdumiem un mazgāšanas līdzekļiem.
- Ieriċe ir aprīkota ar drošinātāju. Gadjūmā, ja lampa neiedegas, ir jānomaina drošinātājs.
- I. Elektrisko drošības klasi nodrošina galvenā izolācija un aizsardzības vads (iezemējums), kas ir pievienots pie lampas metāla struktūras. Iezemējums ir obligāts.
- II. Elektrisko drošības klasi nodrošina galvenā izolācija un dubultā izolācija, vai arī pastiprinātā izolācija. Nav jābūt iezemējumam.
- III. Elektrisko drošības klasi nodrošina padeve pie ļoti zema sprieguma (zemāks par 50 Volt). Nav jābūt iezemējumam.
- Nav aizsargāta.
- Ir aizsargāta pret cieto vielu iekļūšanu, kuru diametrs ir lielāks par 50 mm.
- Ir aizsargāta pret cieto vielu iekļūšanu, kuru diametrs ir lielāks par 12 mm.
- Ir aizsargāta pret cieto vielu iekļūšanu, kuru diametrs ir lielāks par 2,5 mm.
- Ir aizsargāta pret cieto vielu iekļūšanu, kuru diametrs ir lielāks par 1 mm.
- Ir aizsargāta pret putekļu iekļūšanu.
- Ir pilnībā aizsargāta pret putekļu iekļūšanu.
- Nav aizsargāta.
- Ir aizsargāta pret ūdens plīnu vertikālo krišanu.
- Ir aizsargāta pret ūdens krišanu ar maksimums 15° slīpumu.
- Ir aizsargāta pret lietu.
- Ir aizsargāta pret ūdens šļakatām.
- Ir aizsargāta pret ūdens strūkļām.
- Ir aizsargāta pret spēcīgām ūdens strūkļām.
- Ir aizsargāta pret laicīgu iegremdēšanu.
- Ir aizsargāta pret ilgstošu iegremdēšanu.
- Ieriċe nav piemērota, lai tā tiktu pārklāta ar termiski izolējošu materiālu.
- Atsargiai! Elektros smūgio pavojus.
- Nežiūrēti tiesiai ģ šviesos šaltņj.

### SK - BEZPEČNOSTNÉ POKYNY

- Zariadenie spĺňa európske bezpečnostné normy EN 60 598-1.
- Toto zariadenie sa nesmie likvidovať s domovým odpadom. Informácie o spôsobe zberu a likvidácie Vám podajú miestne úrady.
- Podľa niektorých predpisov musí inštaláciu vykonať kvalifikovaný elektriķar.
- Poškodný externý napájací kábel smie vymeniť len výrobca, predajca alebo kvalifikovaný elektriķar.
- Pred zahajením inštalácie alebo akéhokoľvek druhu údržby vždy odpojte napájací zdroj.
- Zariadenie obsahuje súčasť, ktoré môžu páliť.
- Každý materiál vyžaduje špecifické prípevňovacie príslušenstvo. Použite skrutky a hmoždinky, vhodné pre materiál, na ktorý budú prípevnené. Skrutky a hmoždinky vo výbave môžu byť nevhodné.
- Uťahajte dobre všetky skrutky, aby ste predišli problémom v dôsledku kontaktu.
- Zariadenie je vhodné len pre inštaláciu v interiéri.
- Zariadenie nie je vhodné pre zabudovanie medzi povrchy, ktoré sú v normálnych podmienkach horľavé.
- Zariadenie nie je vhodné pre priamu inštaláciu na povrchy, ktoré sú v normálnych podmienkach horľavé.
- Zariadenie je vhodné len pre inštaláciu na strop.
- Zariadenie je vhodné len pre inštaláciu na stenu.
- Refaz musí byť schopná uniesť hmotnosť svetidla. Sieťový kábel nastavte tak, aby bol dlhší ako refaz.

- Používajte iba žiarovky s takým výkonom, ktorý nepresahuje uvedený.
- Vždy dodržiavajte minimálnu bezpečnostnú vzdialenosť medzi žiarovkou a osvetleným objektom uvedenú na ikone. Ak nebude dodržaná minimálna vzdialenosť, žiarovka môže spôsobiť požiar.
- Žiarovka so samoochranou. Používajte len žiarovky označené týmto symbolom. Halogénové žiarovky sa veľmi zohrejú. Pred výmenou počkajte, kým vychladnú.
- Ak je bezpečnostné sklo prasknuté alebo poškodené, musí byť ihneď vymenené. Používajte k tomu len také náhradné diely, ktoré sú v súlade s predpismi.
- Svetelný zdroj s nevymentiteľnou, svetlo emitujúcou diódou (LED). Výrobok nerozoberajte, pretože diódy môžu poškodiť Vaše oči. Neponárajte do vody. Čistíte vlnkou handričkou. Vyhnite sa rozpušťaďlám a silným čistiacim prostriedkom.
- Zariadenie vybavené tavnými poistkami. Ak sa lampa nedá zapnúť, vymeňte tavnú poistku.
- Trieda elektrickej bezpečnosti I. , zabezpečená hlavnou izoláciou a ochranným vodičom (uzemneným), pripojeným ku kovovému rámu svetidla. Uzemnenie je povinné.
- Trieda elektrickej bezpečnosti II. , zabezpečená hlavnou izoláciou a dvojitou izoláciou alebo zosilnenou izoláciou. Nemusi byť uzemnené.
- Trieda elektrickej bezpečnosti III. , zabezpečená nízkonapätovým napájaním (menej ako 50 Volt). Nemusi byť uzemnené.
- Nechránené.
- Chránené pred vstupom pevných telies s priemerom väčším ako 50 mm.
- Chránené pred vstupom pevných telies s priemerom väčším ako 12 mm.
- Chránené pred vstupom pevných telies s priemerom väčším ako 2,5 mm.
- Chránené pred vstupom pevných telies s priemerom väčším ako 1 mm.
- Chránené pred vniknutím prachu.

- Ūplne chránené pred vniknutím prachu.
- Nechránené.
- Chránené pred zvislým prachom (0,1 m³/m²/hod).
- Chránené pred padajúcou vodou s maximálnym sklonom 15°.
- Chránené pred daždom.
- Chránené pred striekajúcou vodou.
- Chránené pred prúdom vody.
- Chránené pred silným prúdom vody.
- Chránené pred dočasným ponorením.
- Chránené pred dlhotrvajúcim ponorením.
- Zariadenie nie je vhodné pre pokrytie tepelne izoláčnym materiálom.
- Pozor, riziko elektrického šoku.
- Nepozerajte sa priamo do svetelného zdroja.

### DK - SIKKERHEDSINSTRUKTIONER

- Apparat i overensstemmelse med den europæiske sikkerhedsstandard EN 60 598-1.
- Dette apparat må ikke bortskaffes som almindeligt husholdningsaffald. Indhent oplysninger om dets bortskaffelse hos de lokale myndigheder.
- Visse forskrifter kræver, at installationen udføres af en faglært elektriker.
- Hvis det nødvendige el-kabel er beskadiget, må det udelukkende udskiftes af producenten, af forhandleren eller af en faglært elektriker.
- Slå altid nedspændingen fra, før installation eller en hvilken som helst type vedligeholdelse påbegyndes.
- Apparat med dele, der kan blive meget varme.
- Ethvert materiale kræver specifikke fæstetilbehør. Anvend skruer og dybler, der egner sig til materialet, som de skal benyttes til. De medfølgende er muligvis ikke velegnede.
- Stram omhyggeligt alle skruerne, for at undgå kontaktproblemer.
- Apparat, der kun må installeres indendørs.
- Apparat, som ikke er egnet til at blive indbygget på almindelige, brandbare overflader.
- Apparat, som ikke er egnet til direkte installation på almindelige, brandbare overflader.
- Apparat, der kun må loftmonteres.
- Apparat, der kun må vægmonteres.
- Lampens vægt skal understøttes af kæden. Regulér el-kablet, så det er længere end kæden.
- Anvend udelukkende pærer med en effekt, der ikke overstiger den anførte wattnominering.
- Overhold altid den viste sikkerhedsafstand i ikonet, mellem pæren og det belyste objekt. Lam-pen kan medføre brand, hvis minimumsafstanden ikke overholdes.
- Selvbeskyttende pære. Anvend udelukkende pære, som er mærket med dette symbol. Halo-genpærer kan blive meget varme. Afvent, at de er kølet af, før de udskiftes.
- Hvis sikkerhedsglasset er revnet eller beskadiget skal det straks udskiftes og udelukkende med reservedele, der opfylder forskrifterne.
- Lyskilde med lysemitterende dioder (LED) der ikke kan udskiftes. Demontér aldrig produktet da dioderne kan forårsage øjenskader. Må ikke nedsænkes i vand. Rengør med en fugtig klud uden opløsningsmidler og skrappe rengøringsprodukter.
- Apparat udstyret med sikring. Skift sikringen ud, hvis pæren ikke tænder.
- Klasse I Elektrisk sikkerhed garanteret af den primære isolering og af en beskyttende leder (jordforbindelse) forbundet til lampens metalstruktur. Jordforbindelse er obligatorisk.
- Klasse II Elektrisk sikkerhed garanteret af den primære isolering og af en dobbelt isolering eller af en forstærket isolering. Har ikke behov for jordforbindelse.
- Klasse III Elektrisk sikkerhed garanteret af forsyningen med en meget lav spænding (under 50 Volt). Har ikke behov for jordforbindelse.
- Ikke beskyttet.
- Beskyttet mod indtrængning af genstande med en diameter på over 50 mm.
- Beskyttet mod indtrængning af genstande med en diameter på over 12 mm.
- Beskyttet mod indtrængning af genstande med en diameter på over 2,5 mm.
- Beskyttet mod indtrængning af genstande med en diameter på over 1 mm.
- Beskyttet mod indtrængning af støv.
- Totalt beskyttet mod indtrængning af støv.
- Ikke beskyttet.
- Beskyttet mod lodret faldende vanddråber.
- Beskyttet mod faldende vand med en maksimal hældning på 15°.
- Beskyttet mod regn.
- Beskyttet mod vandstærnk.
- Beskyttet mod vandstråler.
- Beskyttet mod kraftige vandstråler.
- Beskyttet mod midlertidig nedsænkning.
- Beskyttet mod længerevarende nedsænkning.
- Apparat, som ikke er egnet til at blive belædt med termisk isolerende materiale.
- Advarsel, risiko for elektrisk stød.
- Stir ikke ind i lyskilden.

### SE - SÄKERHETSINSTRUKTIONER

- Lampans uppfiller di europeiska säkerhetskraven EN 60 598-1.
- Den här lampan får inte kasseras tillsammans med normalt hushållsavfall. Kontakta de lokala myndigheterna för information om bortskaffning.
- Enligt vissa bestämmelser måste installationen utföras av en kvalificerad elektriker.
- Om den yttre elkabeln är skadad får den endast bytas ut av tillverkaren, av återförsäljaren eller av en kvalificerad elektriker.
- Koppla alltid från strömmen innan installation eller någon typ av underhåll utförs.

## Pobrane z mamadecor.pl

- På produkten finns delar som kan bli mycket hetta.
- Olika material kräver specifika tillbehör för fixering. Använd skruvar och pluggar som är lämpliga för det material som de ska fästas på. De som följer med kan vara olämpliga.
- Dra åt skruvarna ordentligt för att undvika kontaktprobleml.
- Den här produkten får endast installeras inomhus.
- Den är inte lämplig för att byggas in på ytor som normalt är brandfarliga.
- Produkten är inte lämplig för direkt installation på ytor som normalt är brandfarliga.
- Produkt som endast kan installeras i taket.
- Produkt som endast kan installeras på väggen.
- Lampans vikt måste hållas upp av kedjan. Justera elkabeln så att den är längre än kedjan.
- Använd bara glödlampor som har en effekt som inte överstiger angiven wattstyrka.
- Mellan glödlampen och det belysta föremålet ska alltid det minimiavstånd för säkerhet behållas som anges på ikonen. Lampan kan orsaka brand om minimiavståndet inte iakttas.
- Glödlampa med egenskydd. Använd bara glödlampor som är märkta med denna symbol. Halogenlampor blir mycket varma. Vänta tills de svalnat innan de byts ut.
- Använd ett säkerhetsglas år sprucket eller sönder måste det genast bytas ut och endast med reservdelar som överensstämmer med kraven i säkerhetsföreskrifterna.
- Ljuskälla med ljusavgivande dioder (LED) som ej kan ersättas. Demontera inte produkten för dioderna kan skada ögonen. Doppa den inte i vatten. Rengör med fuktig duk och undvik lösningsmedel och starka rengöringsmedel.
- Produkten är försedd med säkring. Om lampan inte tänds ska säkringen bytas ut.
- Klass I Elsäkerhet garanterad av huvudisoleringen och av en skyddsledare (jordanslutning) ansluten till lampans metallstomme. Obligatorisk jordanslutning.
- Klass II Elsäkerhet garanterad av huvudisoleringen och av en dubbel isolering eller av en förs-tärkt isolering. Jordanslutning behövs inte.
- Klass III Elsäkerhet garanterad av strömlilförsel med mycket låg nätspänning (under 50 volt). Jordanslutning behövs inte.
- Ej skyddad.
- Skyddad mot intrång av fasta kroppar med en diameter över 50 mm.
- Skyddad mot intrång av fasta kroppar med en diameter över 12 mm.
- Skyddad mot intrång av fasta kroppar med en diameter över 2,5 mm.
- Skyddad mot intrång av fasta kroppar med en diameter över 1 mm.
- Skyddad mot intrång av damm.
- Totalt skydd mot intrång av damm.
- Ej skyddad.
- Skyddad mot vertikala vattendroppar.
- Droppskyddad vid max 15° lutning.
- Skyddad mot regn.
- Skyddad mot vattenstänk.
- Skyddad mot vattenstrålar.
- Skyddad mot starka vattenstrålar.
- Skyddad mot tillfällig nedsänkning i vatten.
- Skyddad mot långvarig nedsänkning i vatten.
- Produkt som ej är lämplig för att övertäckas med termiskt isolerande material.
- Varning, risk för elektrisk stöt.
- Tiitta inte direkt in i ljuskällan.

## SL – VARNOSTNA NAVODILA

- Aparat izpolnjuje zahteve evropskega varnostnega standarda EN 60 598-1.
- Tega aparata se ne sme odlagati med običajne komunalne odpadke. V zvezi z odlaganjem se pri pristojnih krajevnih organih pozanimajte glede načinov zbiranja.
- Zakonodajca ponekod zahteva namestitve aparata s strani usposobljenega električarja.
- Če je zunanjí električni kabel poškodovan, naj ga zamenja izključno proizvajalec, pooblaščení prodajalec ali usposobljeni električar.
- Pred nameščanjem ali kakršnimi koli vzdrževalnimi deli vselej izključite električno napajanje.
- Posamezni deli aparata lahko dosežejo visoke temperature.
- Vsak material zahteva poseben pribor za pridritev. Uporabite ustrezne vijake in vložke glede na material, na katerega jih boste pritrdili. Priloženi pribor morebiti ni ustrezen.
- Dobro zategnite vse vijake, da preprečite težave s stikom.
- Aparat je namenjen le za namestitve v notranje prostore.
- Aparat ni primeren za vgradnjo v normalno vnetljive površine.
- Aparat ni primeren za neposredno namestitev na normalno vnetljive površine.
- Aparat je namenjen le za stropno namestitev.
- Aparat je namenjen le za stenško namestitev.
- Težo luči mora podpirati veriga. Nastavite napajalni kabel tako, da je daljši od verige.
- Uporabljajte le sijalke, ki ne preseգajo navedene vatne moči.
- Med sijalko in osvetljenim predmetom vzdružujte najmanjšo varnostno razdaljo, ki jo navaja ikona. Če se navedene varnostne razdalje ne upoštevata, lahko luč povzroči požar.
- Sijalka z vgrajeno zaščito. Uporabljajte le sijalke, ki so označene s tem simbolom. Halogenske sijalke se močno segrejejo. Pred zamenjavo počakajte, da se ohladijo.
- Če je zaščitno steklo okrušeno ali razbito, ga takoj zamenjajte, pri tem pa uporabite le nadome-stne dele, ki izpolnjujejo zahteve zakonskih predpisov.
- Svetlobni vir z nezamenljivimi svetlobnimi (LED) diodami. Ne razstavljajte izdelka, saj vam diode lahko poškodujejo oči. Ne vstavljajte v vodo. Čistite z vlažno krpo, pri tem pa ne uporabljajte topil ali agresivnih čistil.
- Aparat z varovalko. Če se luč ne prižge, zamenjajte varovalko.
- Razred I: električna zaščitna zagotvljena z osnovno izolacijo in zaščitnim vodnikom (ozemljitev), ki je vezan na kovinsko ohišje luči. Obvezna ozemljitev.

- Razred II: električna zaščitna zagotovljena z osnovno in dvojni izolacijoj ali z ojačeno izolacijo. Ozemljitev je prepovedana.
- Razred III: električna zaščitna zagotovljena z izsonapetostnim napajanjem (manj kot 50 V). Ozemljitev je prepovedana.
- Aparat ni zaščiten.
- Aparat je zaščiten pred prodorom trdih delcev, katerih premer presega 50 mm.
- Aparat je zaščiten pred prodorom trdih delcev, katerih premer presega 12 mm.
- Aparat je zaščiten pred prodorom trdih delcev, katerih premer presega 2,5 mm.
- Aparat je zaščiten pred prodorom trdih delcev, katerih premer presega 1 mm.
- Aparat je zaščiten pred prodorom prahu.
- Aparat je popolnoma zaščiten pred prodorom prahu.
- Aparat ni zaščiten.
- Aparat je zaščiten pred vertikalnim padanjem vodnih kapljič.
- Aparat je zaščiten pred padanjem vodnih kapljic pod kotom največ 15°.
- Aparat je zaščiten pred dežjem.
- Aparat je zaščiten pred vodnimi curki.
- Aparat je zaščiten pred vodnimi curki.
- Aparat je zaščiten pred močnimi vodnimi curki.
- Aparat je zaščiten pred kratkotrajno potopitvijo v vodo.
- Aparat je zaščiten pred dolgotrajno potopitvijo v vodo.
- Aparat ni primeren za pokrivanje s toplotno izolacijskim materialom.
- Pozor, nevarnost električne udara.
- Prepovedano gledati v svetlobni vir.

### FI - TURVAOHJEET

- Laite eurooppalaisten turvastandardien EN 60 598-1 mukainen.
- Tätä laitetta ei saa hävittää kotitalousjätteen mukana. Hävittämistä ja keräystapoja varten, pyydä tietoa paikallisilta viranomaisilta.
- Joidenkien asennusmääräysten mukaisesti asennus on suoritettava pätevän sähkömiehen toimesta.
- Jos ulkoinen sähköjohto on vahingoittunut, se on vaihdettava yksinomaan valmistajan, jällee-nymyjän tai pätevän sähkömiehen toimesta.
- Kytke virta pois päältä aina ennen asennusta tai huoltotoimenpiteitä.
- Laitteessa on osia, jotka voivat polttaa.
- Kukin materiaali vaatii erityisiä kiinnitysvarusteita. Käytä kiinnitysmateriaaliin soveltuvia ruuveja ja tulppia. Toimitetut ruuvit ja pultit eivät välttämättä ole sopivia.
- Kiristä kaikki ruuvit kunnolla välttääksesi kosketusongelmia.
- Laite voidaan asentaa vain sisätilaan.
- Laite ei sovellu uppoasennettavaksi normaalisti syttyville pinnoille.
- Laite ei sovellu asennettavaksi suoraan normaalisti syttyville pinnoille.
- Laite, joka voidaan asentaa vain kattoon.
- Laite, joka voidaan asentaa vain seinään
- Ketju on kunnatettava lampun painoa. Säädä sähköjohtoa siten, että se on ketjuun nähden pidempi.
- Käytä vain lamppuja, joiden teho ei ylitä osoitettua wattimäärää.
- Pidä aina lampun ja valaistun esineen välillä kuvakkeessa osoitettu minimietäisyys. Lamppu voi aiheuttaa tulipalon jos minimietäisyyttä ei noudateta.
- Suojattu lamppu. Käytä vain tällä symbolilla merkittyjä lamppuja. Halogeenilamput muuttuvat erityisen kuumiksi. Odota, että ne jäähtyvät ennen kuin ne vaihdetaan uuteen.
- Jos turvasi on murtunut tai rikki, se on vaihdettava välittömästi käyttämällä yksinomaan määräysten mukaisia varaosia.
- Valonlähde vaihtamatommilla valodiodeilla (LED). Älä pura tuotetta, sillä diodit voivat vahingoittaa silmiä. Älä upota veteen. Puhdista kostealla liinalla välttämällä liuottimia ja voimakkaita pesuai-neita.
- Sulakkeella varustettu laite. Jos lamppu ei syty, vaihda sulake.
- Luokka I Sähköturvallisuuden takaa pääeristys ja suojajohdin (maadoitus), joka on liitetty lampun metallirakenteeseen. Pakollinen maadoitus.
- Luokka II Sähköturvallisuuden takaa pääeristys ja kaksinkertainen suojajohdin tai vahvistettu eristys. Se ei vaadi maadoitusta.
- Luokka III Sähköturvallisuuden takaa pienoisjännite (alle 50 V). Se ei vaadi maadoitusta.
- Suojaamaton.
- Suojattu kiinteiden esineiden sisäänmenolta joiden halkaisija ylittää 50 mm.
- Suojattu kiinteiden esineiden sisäänmenolta joiden halkaisija ylittää 12 mm.
- Suojattu kiinteiden esineiden sisäänmenolta joiden halkaisija ylittää 2,5 mm.
- Suojattu kiinteiden esineiden sisäänmenolta joiden halkaisija ylittää 1 mm.
- Suojattu pölyn tunkeutumiselta.
- Suojattu kokonaan pölyn tunkeutumiselta.
- Suojaamaton.
- Suojattu pystysuorilla vesipisaroilta.
- Suojattu vedeltä korkeintaan 15° kallistuskulmassa.
- Suojattu sateelta.
- Suojattu vesiroiskeilta.
- Suojattu vesisuihkeilta.
- Suojattu voimakkailta vesisuihkeilta.
- Suojattu väliaikaiselta upotukselta veteen.
- Suojattu pidennetyltä upotukselta veteen.
- Laite ei sovellu suojattavaksi termisesti eristävällä materiaailla.
- Varoitus, sähköiskun vaara.

**42.** Älä katso suoraan valonlähteeseen.

# العربية تعليمات السلامة Pobrano z mamadownload.com

EN 60598-1

- ينبغي عدم الإلقاء هذا الجهاز مع النفايات المنزلية العادية من أجل التخلص السليم حول كيفية الجمع.
- وإذا لم تكن متأكد من كيفية التخلص، يرجى الاتصال بخدمات البلدية المحلية.
- في حالة تلف الكابلات الكهربائي اأخرى يجب استبدالها حصراً عن طريق الجهة المنتجة، أو بائع لتجزئة أو بواسطة كهربائي مؤهل.
- القسا دائما الفيز قبل الشروع في التثبيت و أي نوع صيانة.
- قبل تركيب هذا الجهاز، يجب إزالة البطاريات القديمة التي سبقت بها. يرجى وحدات التثبيت الجدارية المروحة مع التثبيت وتثبيت حاسبة استخدم براغي وحدات تثبيت جدارية ملائمة للمدة التي سبقت بها. يرجى وحدات التثبيت.
- الحكم، جديداً جميع البراغي لتفادي مشكلات التماس.
- يتمكن، يجب هذا التثبيت في الأماكن المعلقة فقط.
- تثبيت غير ملائم لنجاح مع أسطح قابلة سادة للاشتعال.
- تثبيت غير ملائم للتثبيت المباشر على أسطح قابلة سادة للاشتعال.
- يمكن تثبيت هذا التثبيت فقط باليد.
- يجب أن يكون وزن المصباح مدعماً بالسلسلة. اضغط كابل الكهرباء بحيث يكون أطول من السلسلة.
- استخدم قطع مصابيح ذات قوة لا تتجاوز لحد المذكور.
- مماضدائنا على المد الأيمن من مسافة السلامة المشار إليها في الرسم، بين المصباح والفرع السضاء. قد يسبب المصباح حريق إذا لم يُعْمَل للحد الأدنى من المسافة.
- مصباح نوع حثوي ذاتية. استخدم قطع مصابيح تحمل هذا الرمز. تصبح مصابيح الهالوجين ساخنة جداً. انتظر حتى تبرد قبل أن استبداله.
- إذا اشتق أو انتمس زجاج السلامة يجب استبداله على الفور باستخدام قطع غير متوافقة مع السابقين.
- مصدر ضوئي مع صمامات ثنائية باعثة لضوء ليد (LED) غير قابلة للاستبدال. لا تلمس المتح لأن الصمامات الثنائية قد تضر بالعين.
- لا تغمر في الماء. نغف بواسطة قطعة صلب رطبة مع تجنب استخدام المنظفات والمخففات الفورية.
- تثبيت مزدوم بنسبتي. إذا لم تشمل النسبتي استئيل المنسوي.
- قوة 2 للسلامة الكهربائية مضمونة بعزل الرئيسي بعزل مزوج أو عزن مفوي. لا يجب أن يكون له تلامس.
- قوة 3 للسلامة الكهربائية مضمونة بالتثنية ذات الجهد المنخفض جداً (أقل من 50 فولت). لا يجب أن يكون له تلامس.

- غير محمي
- محمي من دخول الأجسام الصلبة ذات قطر يزيد عن 50 ملم.
- محمي من دخول الأجسام الصلبة ذات قطر يزيد عن 12 ملم.
- محمي من دخول الأجسام الصلبة ذات قطر يزيد عن 2,5 ملم.
- محمي من دخول الأجسام الصلبة ذات قطر يزيد عن 1 ملم.
- محمي من دخول الأتربة.
- محمي بكامله من دخا الأتربة.
- غير محمي
- محمي من لسقوط الراسي لقطرات الماء.
- محمي من سقوط الماء بنداً. أقصاه 14 درجة مئوية
- محمي من الأمطار.
- محمي من رذاذ الماء.
- محمي من نسك الماء
- محمي من لسكب القوي للماء
- محمي من الانعكاس الأودي.
- محمي من الانعكاس لوقت طويل
- تثبيت غير ملائم لتثبيت بمادة عازلة للحرارة.
- تنبيه، خطر صدمة كهربائية.
- لا تعذروني في مصدر الإضاءة.

## LT - SAUGOS INSTRUKCIJOS

- Prietaisas atitinka Europos standarto EN 60 598-1 saugos nuostatus.
- Šis prietaisas neturi būti šalinamas kartu su įrąstomis buties atliekomis. Dėl prietaiso šalinimo ir rūšavimo būdų kreipkitės į vietines institucijas.
- Pagal kai kuriuos nuostatus instaliavimo darbus turi atlikti kvalifikuotas elektrikas.
- Jei pažeistas išorinis elektros laidas, jį pakeisti gali tik gamintojas, pėrpardavinėtojas arba kvalifikuotas elektrikas.
- Prieš pradėjami bet kokius techninės priežiūros ar instaliavimo darbus visada atjunkite tinklo įtamą.
- Prietaiso sudėtyje yra nudegimo pavojų keliančių dalių.
- Kiekvienai medžiagai reikalingos ypatingos tvirtinimo priemonės. Naudokite tik medžiagai, prie kurios bus tvirtinama, tinkamus varžtus bei fiksavimo sraigtus. Komplekte tiekiami gali būti netinkami.
- Norėdami išvengti sąlyčio problemų, gerai priveržkite varžtus.
- Prietaisą galima instaliuoti tik patalpose.
- Prietaisas netinka įmontavimui į normaliai degius paviršius.
- Prietaisas netinka instaliavimui tiesiai į normaliai degius paviršius.
- Prietaisą galima instaliuoti tik lubose.
- Prietaisą galima instaliuoti tik sienoje.
- Šviestuvo svoris turi būti palaikomas naudojant grandinę. Sureguliuokite elektros laidų ilgį taip, kad jis būtų išgesnis už grandinę.
- Naudokite tik tokias lemputes, kurių galia vatais neviršija nurodytos.
- Vismomet išlaikykite nurodytą piktogramoje mažiausią saugos atstumą tarp šviestuvo ir apšviečiamo objekto. Mažiausio saugos atstumo nepaisymas gali sąlygoti gaisrą.
- Automobiliu lemputė su apsaugu. Naudokite tik šiuo simboliu pažymėtas lemputes. Halogeninės lemputės labai įkaista. Prieš keisdami, palaukite kol atvės.

- 18.** Jei apsauginis stiklas yra įskilęs arba sudužęs, pakeiskite jį nedelsiant ir naudodami tik nuostatus atitinkančias keičiamas dalis.
- 19.** Šviesos šaltinis su nekeičiamais šviesos diodais (LED). Neišmontuokite gaminio, nes diodai gali pažeisti akis. Nejįmerkite į vandenį. Valykite naudodami drėgną šluostę ir venkite stiprių tirpiklių ir ploviklių naudojimo.
- 20.** Prietaise įdiegtas lydusis saugiklis. Jei šviestuvą neįsijungia, pakeiskite lydyjį saugiklį.
- 21.** I-ą elektros saugos klasę užtikrina bendra izoliacija bei apsauginis laidininkas (žeminimas) prijungtas prie metalinės šviestuvo dalies. Privalomas žeminimas
- 22.** II-ą elektros saugos klasę užtikrina bendra izoliacija ir dviguba izoliacija arba sustiprinta izoliacija. Žeminimas nėra būtinas.
- 23.** III-ą elektros saugos klasę užtikrina labai žemos įtampos maitinimas (mažesnis, nei 50 voltų). Žeminimas nėra būtinas.
- 24.** Neapsaugotas.
- 25.** Apsaugotas nuo kietųjų kūnų, kurių skersmuo didesnis, nei 50 mm. patekimo.
- 26.** Apsaugotas nuo kietųjų kūnų, kurių skersmuo didesnis, nei 12 mm. patekimo.
- 27.** Apsaugotas nuo kietųjų kūnų, kurių skersmuo didesnis, nei 2,5 mm. patekimo.
- 28.** Apsaugotas nuo kietųjų kūnų, kurių skersmuo didesnis, nei 1 mm. patekimo.
- 29.** Apsaugotas nuo dulkių patekimo.
- 30.** Visiškai apsaugotas nuo dulkių patekimo.
- 31.** Neapsaugotas.
- 32.** Apsaugotas nuo statmenai krentančių vandens lašų patekimo.
- 33.** Apsaugotas nuo vandens lašų, kurių kritimo didžiausias kampas yra 15°, patekimo.
- 34.** Apsaugotas nuo lietaus.
- 35.** Apsaugotas nuo vandens pūslių.
- 36.** Apsaugotas nuo vandens čiurkšlių.
- 37.** Apsaugotas nuo stiprių vandens čiurkšlių.
- 38.** Apsaugotas nuo laikino įmerkimo.
- 39.** Apsaugotas nuo įmerkimo tam tikram laikui.
- 40.** Prietaisas neturi būti uždengiamas šilumą izoliuojančia medžiaga.
- 41.** Dėmesio, elektros smūgio pavojus.
- 42.** Nežiūrėkite tiesiai į šviesos šaltinį.