



ALDO TERESA
IN-GROUND DOWNLIGHT
RECESSED DECKLIGHT

MODEL:
Aldo Teresa
Aldo 1L Teresa 1L
Aldo 2L Teresa 2L
Aldo Square Teresa Square



MADE IN ITALY
www.fumagalli.it

UK CAUTION! Installation and maintenance procedures must be carried out only after switching off the electricity supply. Use LED lamps only. If present, fit the gasket properly inside the diffuser, to ensure the IP protection. Fumagalli Srl accepts no responsibility whatsoever for damages caused by incorrect installation, misuse or when used by combining it with non-original spare parts. If in doubt, consult a qualified electrician. Keep the instructions.



I ATTENZIONE! L'installazione e la manutenzione dell'apparecchio devono essere eseguite solo dopo aver disinserito l'energia elettrica. Utilizzare solo lampade a LED. Laddove presente, assicurarsi del corretto posizionamento della guarnizione all'interno dell'apparecchio al fine di garantire il grado di protezione IP. Fumagalli Srl non accetta responsabilità per danni causati da incorrecta installazione, incorretto uso o dall'utilizzo di parti di ricambio che non appartengono al prodotto originale. Per qualsiasi dubbio, consultare un elettricista qualificato. Conservare le istruzioni.



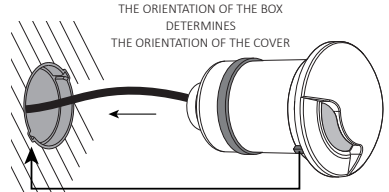
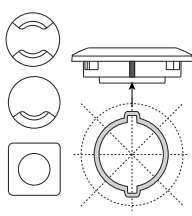
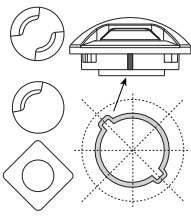
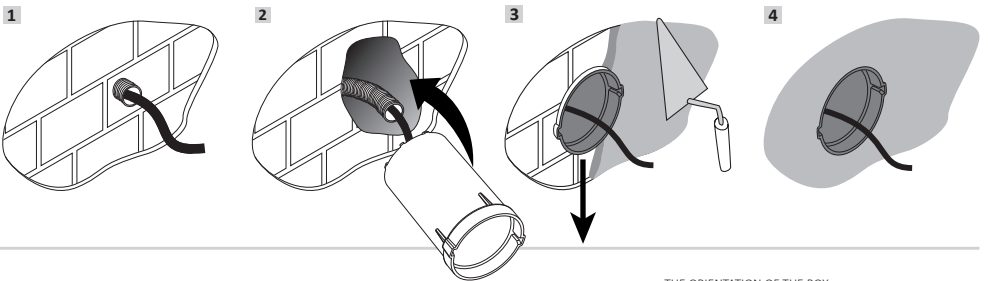
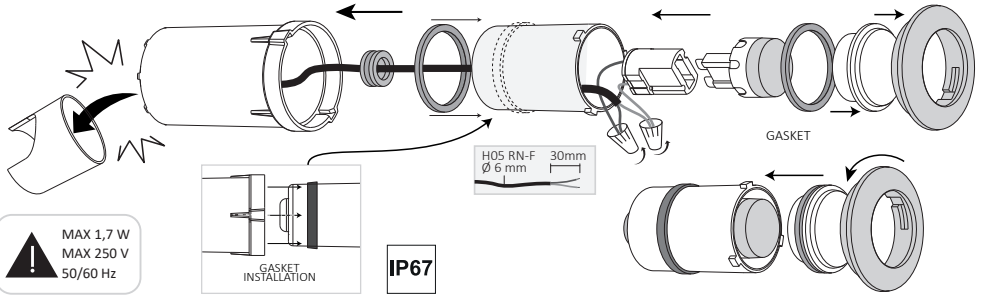
F ATTENTION! Les opérations de montage et d'entretien ne doivent être effectués que lorsque le courant électrique est coupé. Utiliser seulement des ampoules à LED. Si présent, assurer le positionnement correct de la joint dans l'appareil, afin de garantir le degré de protection IP. Fumagalli Srl n'accepte pas aucun responsabilité pour toutes les dommages causés par une mauvaise installation, par un utilisation incorrecte ou par l'utilisation des pièces de rechange qui ne sont pas originales. En cas de doutes, faites appel à un électricien qualifié. Conserver les instructions.

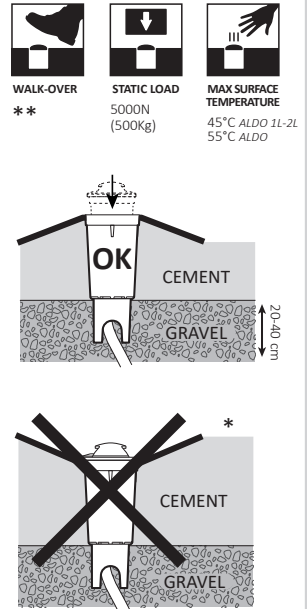
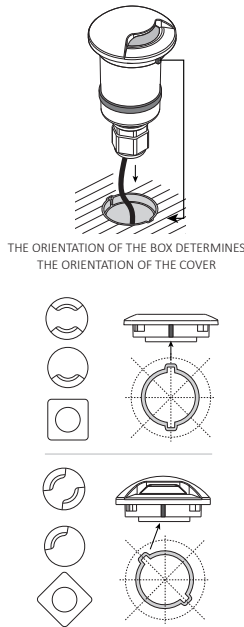
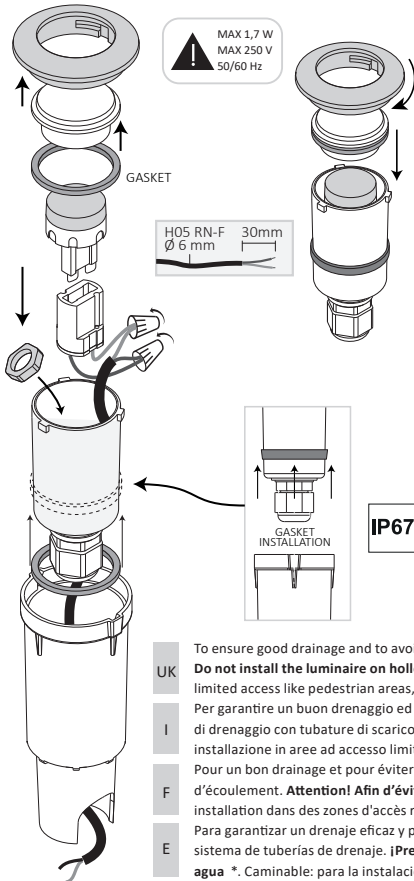


E PRECAUCIÓN! Lleve a cabo la instalación y mantenimiento tras cortar la tensión de la instalación eléctrica. Use únicamente lámparas LED. Si se incluye, juste correctamente el aro de goma con el producto para asegurar la protección IP indicada en el producto. En cualquier caso Fumagalli Srl no aceptará responsabilidad alguna por instalación incorrecta, mal uso o por su uso con accesorios no originales del fabricante. En caso de duda consulte con un electricista cualificado. Guarde estas instrucciones.

A **تحذیر!**
إجراءات التركيب والصيانة يجب تنفيذها إلا بعد إيقاف تشغيل التيار الكهربائي. قم باستخدام المصابيح الموفرة للطاقة فقط إذا كان موجوداً. قم بتركيب الحشوة كما ينبغي بصورة صحيحة داخل الغطاء المخصص لنشر الضوء بشكل متساوي. لضمان الحماية من تنفق الماء. الشركة المصنعة فوماجالي لا تقبل أي مسؤولية عن الأضرار الناتجة عن التركيب غير الصحيح، سوء الاستخدام، أو عند استخدام قطع غيار غير أصلية عند الجمع. إذا ابتليك أي شك، قم باستشارة كهربائي مختص. قم بتتبع التعليمات.

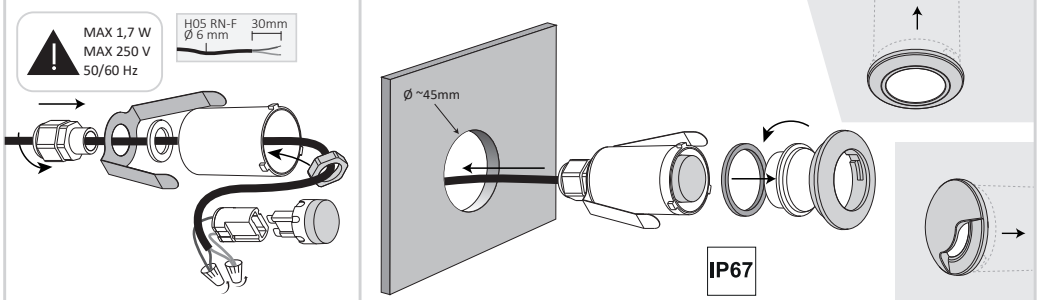
ALDO RECESSED - G9 LED





- UK** To ensure good drainage and to avoid water stagnation, provide a 30 cm draining gravel layer or a draining pipe system. **Caution!** Do not install the luminaire on hollow areas or on standing water areas *. Walk-over: suitable for installation in areas with limited access like pedestrian areas, cycle paths, ect. **
- I** Per garantire un buon drenaggio ed evitare il ristagno di acqua, predisporre un fondo di ghiaia drenante di circa 30 cm o un sistema di drenaggio con tubature di scarico. **Attenzione!** Non installare in avvallamenti o in zone di ristagno *. Calpestabile: per installazione in aree ad accesso limitato come zone pedonali, ciclabili, ecc. **
- F** Pour un bon drainage et pour éviter que l'eau stagne, prédisposez une couche de gravier de 30 cm ou un système avec tuyaux d'écoulement. **Attention!** Afin d'éviter que l'eau stagne, placez la boîte sur une surface plane et non creuse *. Luminaire pour installation dans des zones d'accès restreint, comme zones piétonnes et pistes cyclables **
- E** Para garantizar un drenaje eficaz y para evitar la acumulación de agua, es necesario poner una arena de gravilla de 30 cm o un sistema de tuberías de drenaje. ¡Precaución! Evitar la instalación en depresiones del terreno o en puntos de acumulación de agua *. Caminable: para la instalación en áreas con acceso restringido como áreas peatonales, ciclovías, etc. **
- A** لضمان وتجنب ركود المياه ، يجب أن يتم توفير طبقة بمقدار 30 سم من الحصى أو توفير نظام لتصريف المياه. تحذير ! لا تقم بتركيب المصباح على مناطق جوفاء أو على المسطحات المائية الدائمة *. من ميزات المنتج: مناسب للتثبيت في المناطق محدودة الوصول مثل مناطق المشاة ومسارات الدراجات الهوائية أو ما شابه ذلك. **

TERESA DOWNLIGHT/DECKLIGHT - G9 LED



[WARRANTY] Fumagalli products are CE marked. Declaration CE of conformity available at www.fumagalli.it/company. The warranty of Fumagalli product is of 1 year. In case of evident manufacturing faults, Fumagalli Srl according to his unquestionable judgement, will proceed to the repair or the replacement. This warranty does not cover any cost neither regarding the transport, nor the uninstallation, nor the re-installation, nor the dismantlement of the material.

[GARANZIA] I prodotti Fumagalli sono marchiati CE. La Dichiarazione CE di conformità è disponibile su www.fumagalli.it/company. I prodotti Fumagalli godono di una garanzia di legge di 1 anno. Nel caso di evidenti difetti di fabbricazione Fumagalli Srl, a suo insindacabile giudizio, procederà alla sua riparazione o sostituzione. In nessun caso l'acquirente potrà reclamare rimborsi o spese sostenute per l'installazione, la disinstallazione, il trasporto o lo smaltimento del materiale.