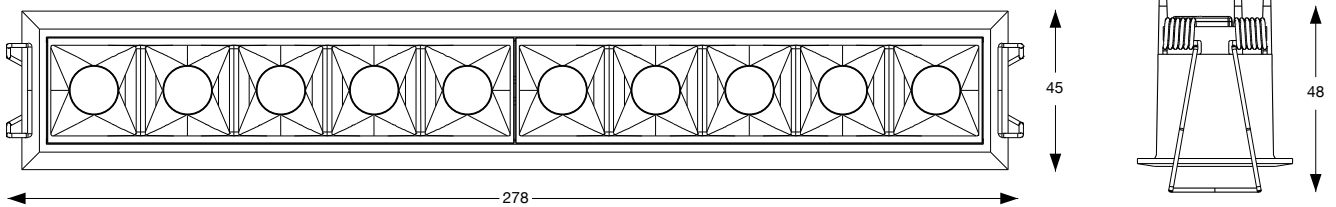
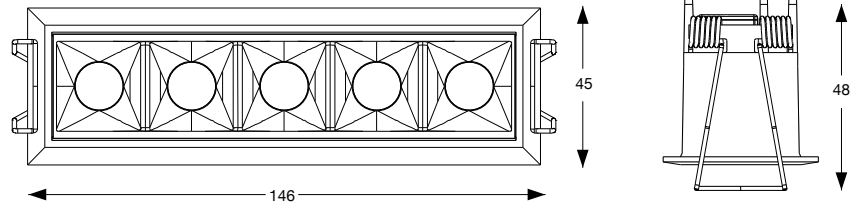
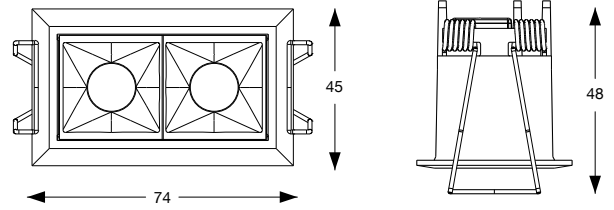
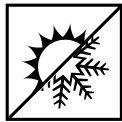


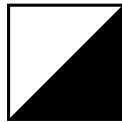
LIKA TRIM



6W
6W
12,5W
12,5W
21W
21W



3000 K
4000 K
3000 K
4000 K
3000 K
4000 K



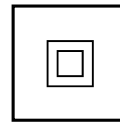
BK
BK
BK
BK
BK
BK



EAN
CODE
206196
267869
206219
267876
206233
267883



IP20

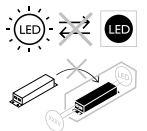


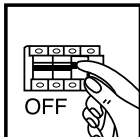
220 - 240 V AC



Fonte luminosa non sostituibile.
Not-replaceable light source.

Driver non sostituibile.
Non-replaceable control gear.





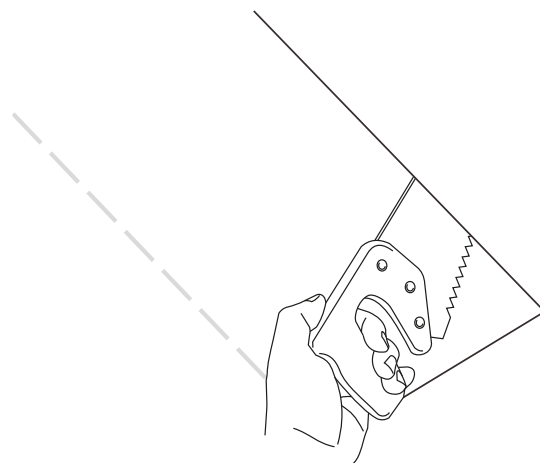
L'apparecchio di illuminazione dovrebbe essere posizionato in modo che non sia prevista un'osservazione prolungata ad una distanza inferiore a 0,5 m.
The prolonged observation should not be planned for a distance less than 0,5 m.
Place the article with cognition.

1



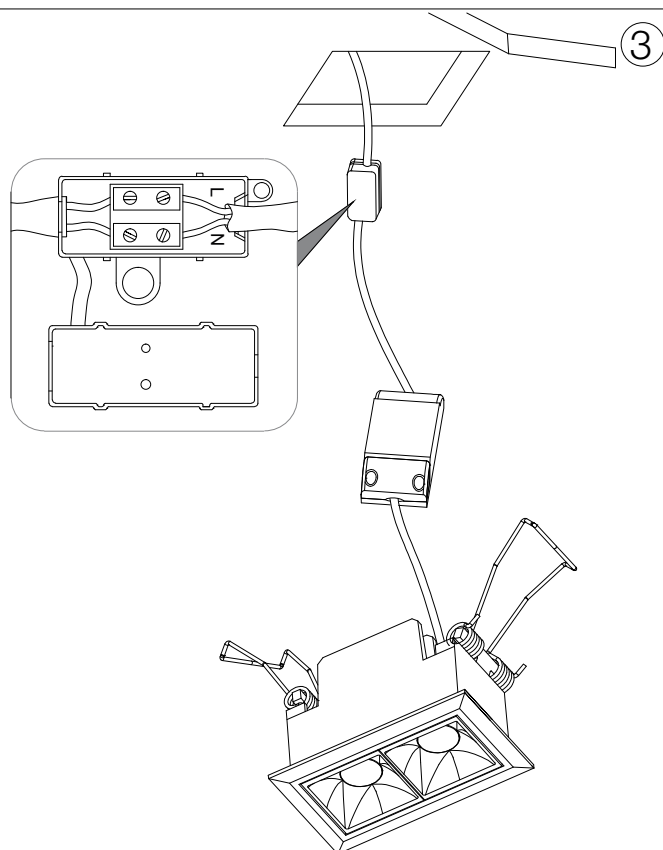
68 x 37 mm

Scegliere la misura ottimale del foro da praticare a seconda dell'articolo scelto.
Depending on the chosen item drill the hole accordingly.



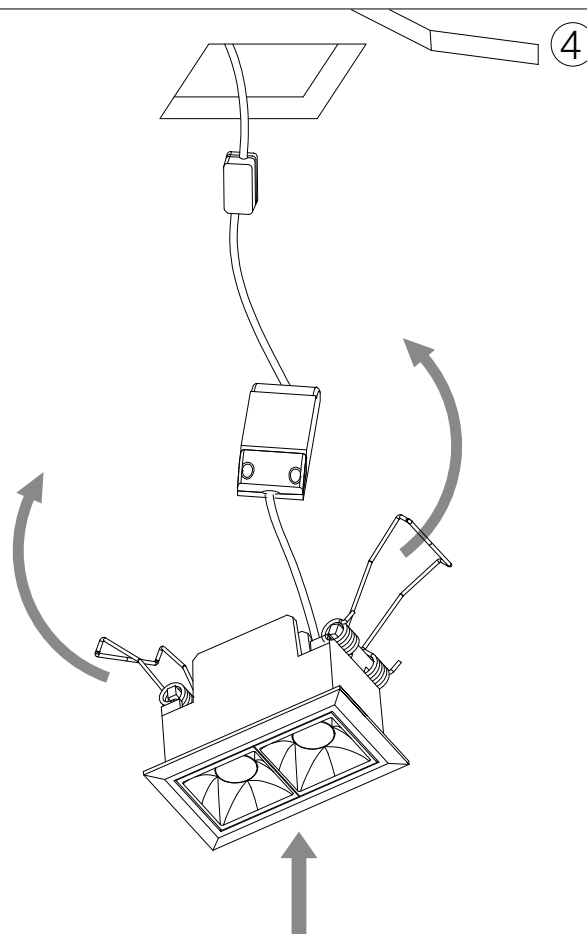
2

Praticare il foro al soffitto.
Drill the hole into the ceiling.



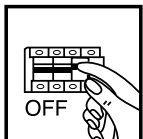
3

Cablare l'articolo usando l'opportuna morsettiere.
Wire the article using the appropriate terminal box.



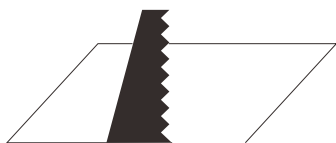
4

Inserire l'articolo nel foro piegando le molle apposite.
Insert the item into the hole by folding the springs.



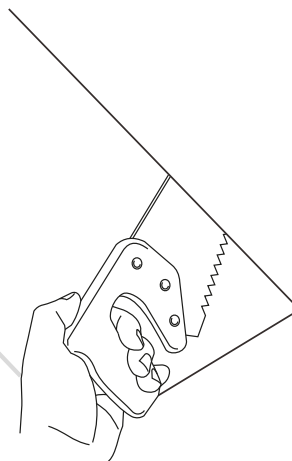
L'apparecchio di illuminazione dovrebbe essere posizionato in modo che non sia prevista un'osservazione prolungata ad una distanza inferiore a 0,5 m.
The prolonged observation should not be planned for a distance less than 0,5 m.
Place the article with cognition.

①



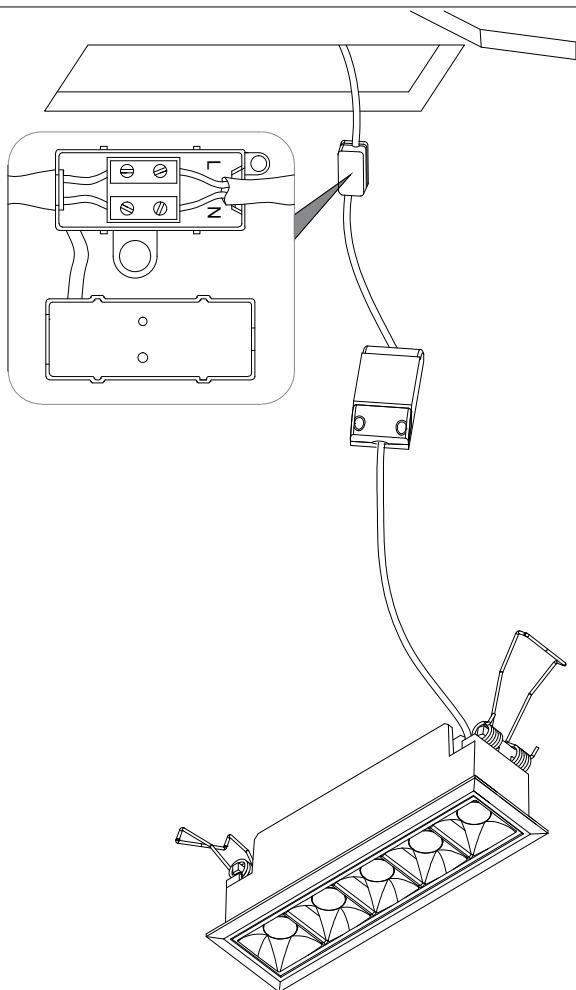
140 x 37 mm

Scegliere la misura ottimale del foro da praticare a seconda dell'articolo scelto.
Depending on the chosen item drill the hole accordingly.



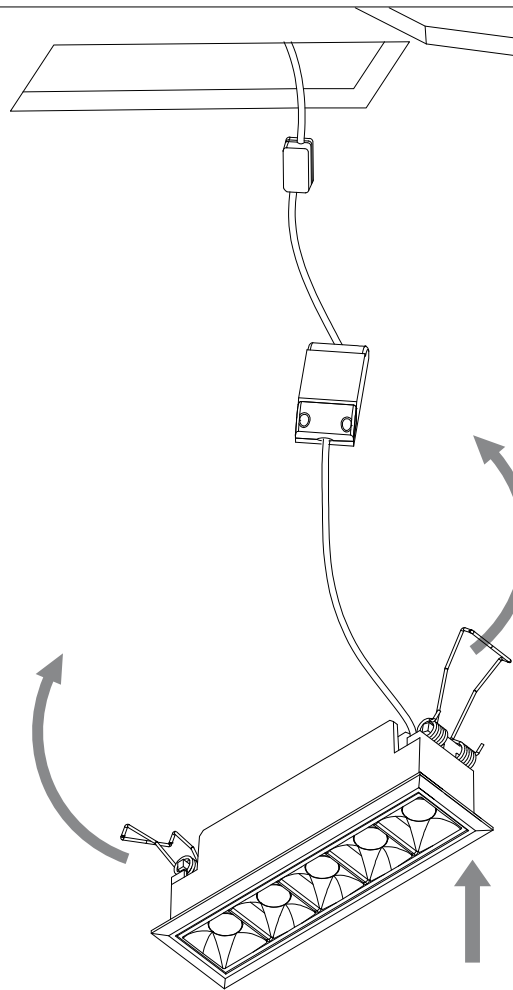
②

Praticare il foro al soffitto.
Drill the hole into the ceiling.



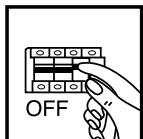
③

Cablare l'articolo usando l'opportuna morsettiere.
Wire the article using the appropriate terminal box.



④

Inserire l'articolo nel foro piegando le molle apposite.
Insert the item into the hole by folding the springs.



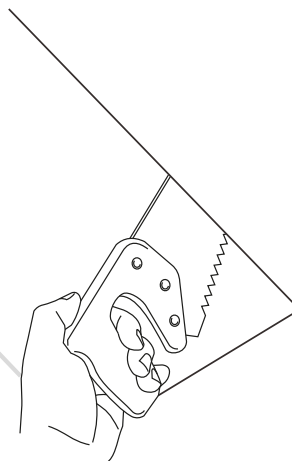
L'apparecchio di illuminazione dovrebbe essere posizionato in modo che non sia prevista un'osservazione prolungata ad una distanza inferiore a 0,5 m.
The prolonged observation should not be planned for a distance less than 0,5 m.
Place the article with cognition.

1



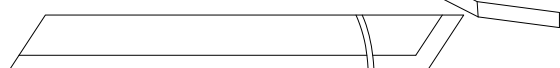
273 x 37 mm

Scegliere la misura ottimale del foro da praticare a seconda dell'articolo scelto.
Depending on the chosen item drill the hole accordingly.

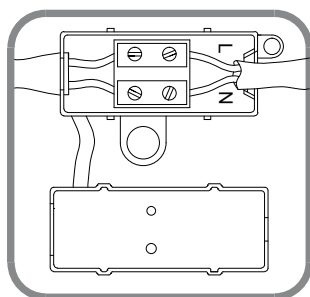


2

Praticare il foro al soffitto.
Drill the hole into the ceiling.



3



Cablare l'articolo usando l'opportuna morsettiere.
Wire the article using the appropriate terminal box.



4

Inserire l'articolo nel foro piegando le molle apposite.
Insert the item into the hole by folding the springs.