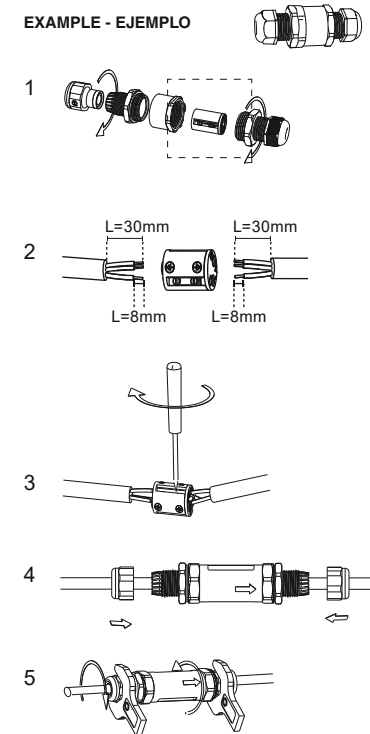


Min IP65 wiring connection box NOT INCLUDED. The installation may need the intervention of a qualified person. The block of connection must comply EN 60998-2-1 or EN 60998-2-2. The block of connection: MAX 10A

Caja de conexión con min IP65 NO INCLUIDA. La instalación puede requerir la intervención de una persona cualificada. El bloque de conexión a incluir debe ser conforme con la EN 60998-2-1 o EN 60998-2-2. Bloque de conexión: MAX 10A

EXAMPLE - EJEMPLO



LED 3000K

|  |             |            |          |  |  |
|--|-------------|------------|----------|--|--|
|  | <b>IP65</b> | 220-240 V~ | 50/60 Hz |  | <b>LED</b> This product contains a light source of energy efficiency class D.<br>Este producto contiene una fuente luminosa de la clase eficiencia energética D. |
|  |             |            |          |  |  |

Anticipate the condensation by running the device for an hour without the glass. After this time, place the glass back immediately. Only for outdoor private use: it is strictly forbidden to use the luminaire in public places.

Prever la condensación haciendo funcionar el aparato durante una hora sin cristal. Volver a colocar el cristal inmediatamente transcurrido este periodo. Uso exclusivo exterior privado: está prohibida la utilización de la luminaria en lugares de concurrencia pública.