

Installation Guide

Barth



WHERE ARE WE

Calle Dinámica N° 1, Pol. Ind. Santa Rita
08755 Castellbisbal, Barcelona SPAIN



CALL US

Ph +34 918 315 425
Fax +34 937 720 018



DOWNLOAD



faro@lorefar.com
www.faro.es



FOLLOW US



CONGRATULATIONS

> **ESPAÑOL** elicidades por la compra de su nuevo ventilador Faro Barcelona que le proporcionará, diseño, calidad y confort durante muchos años. Estamos orgullosos de nuestro trabajo y apreciamos la oportunidad de suministrarle uno de los mejores ventiladores de techo disponibles. ¡Toca empezar a disfrutar de su ventilador de techo Faro Barcelona!

> **CATALÀ** Felicitats per la compra del seu nou ventilador Faro Barcelona que li proporcionarà, disseny, qualitat i confort durant molts anys. Estem orgullosos del nostre treball i apreciem l'oportunitat de subministrar-li un dels millors ventiladors de sostre disponibles. Comenci a gaudir del seu ventilador de sostre Faro Barcelona!

> **ENGLISH** Congratulations on the purchase of your new Faro Barcelona fan that will provide you, design, quality and comfort for many years. We are proud of our work and appreciate the opportunity to provide one of the best ceiling fans available. It's time to start enjoying your Faro Barcelona ceiling fan!

> **FRANÇAIS** Félicitations pour l'achat de votre nouveau ventilateur Faro Barcelona qui vous apportera design, qualité et confort pendant de nombreuses années. Nous sommes fiers de notre travail et apprécions l'opportunité de fournir l'un des

meilleurs ventilateurs de plafond disponibles. Il est temps de commencer à profiter de votre ventilateur de plafond Faro Barcelona!

> **ITALIANO** Congratulazioni per aver acquistato un ventilatore Faro Barcelona che le garantirà design, qualità e comfort per molto tempo. Siamo orgogliosi del nostro lavoro e apprezziamo molto che ci abbia dato l'opportunità di fornirle uno dei migliori ventilatori da soffitto disponibili nel mercato. Cominci ad utilizzare il suo nuovo ventilatore da soffitto Faro Barcelona!

> **PORTUGÊS** Parabéns pela compra do seu novo ventilador de Faro Barcelona que lhe proporcionará design, qualidade e conforto por muitos anos. Estamos orgulhosos do nosso trabalho e apreciamos a oportunidade de fornecer um dos melhores ventiladores de teto disponíveis. É hora de começar a desfrutar do seu ventilador de teto Faro Barcelona!

> **DEUSTCH** Herzlichen Glückwunsch zum Kauf Ihres neuen Faro Barcelona Ventilators, der Ihnen Design, Qualität und Komfort für viele Jahre bieten wird. Wir sind stolz auf unsere Arbeit und schätzen die Möglichkeit, Ihnen einen der besten Deckenventilatoren zu liefern. Es ist an der Zeit, Ihren Faro Barcelona Deckenventilator zu genießen!

> **NEDERLANDS** Gefeliciteerd met de aankoop van uw nieuwe Faro Barcelona ventilator. Deze zal u kwaliteit

en confort bieden voor vele jaren. Wij zijn trots op ons werk, en waarderen de mogelijkheid om u een van de beste beschikbare plafondventilatoren te leveren. Geniet van uw nieuwe Faro Barcelona plafondventilator!

> **ΕΛΛΗΝΙΚΗ** Συγχαρητήρια για την αγορά του νέου σας ανεμιστήρα Faro Barcelona που θα σας προσφέρει ντιζάιν, ποιότητα και άνεση για πολλά χρόνια. Είμαστε υπερήφανοι για την δουλειά μας και εκτιμούμε την ευκαιρία να σας προσφέρουμε έναν από τους καλύτερους ανεμιστήρες οροφής της αγοράς. Ήρθε η ώρα να απολαύσετε τον ανεμιστήρα οροφής Faro Barcelona!

> **РУССКИЙ** Поздравляем вас с приобретением вентилятора Faro Barcelona нового поколения, который будет радовать вас своим дизайном, качеством и комфортом в течение многих лет. Мы гордимся нашей работой и ценим возможность предоставить вам один из лучших потолочных вентиляторов. Пришло время начать наслаждаться потолочным вентилятором Faro Barcelona!

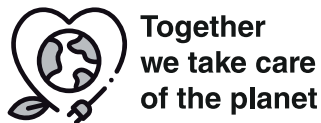
> **ČESKY** Gratulujeme vám k zakoupení vašeho nového ventilátoru Faro Barcelona, který vám poskytne design, kvalitu a komfort po mnoho let. Jsme hrdí na naši práci a vážíme si příležitosti poskytnout vám jeden z nejlepších stropních ventilátorů na trhu. Je načase začít si užívat váš stropní ventilátor Faro Barcelona!

> **POLSKI** Gratulujemy zakupu nowego wentylatora Faro Barcelona, który zapewni Ci design, jakość i komfort przez wiele lat. Jesteśmy dumni z naszej pracy i doceniamy możliwość zaoferowania jednego z najlepszych dostępnych wentylatorów sufitowych. Czas zacząć cieszyć się swoim wentylatorem Faro Barcelona!

> **БЪЛГАРСКИ** Поздравления за закупуването на новия вентилатор от Faro Barcelona, който ще ви осигури дизайн, качество и удобство в продължение на много години. Гордеем се с нашата продукция и оценяваме възможността да ви предоставим един от най-добрите таванни вентилатори. Време е да започнете да се наслаждавате на таванния вентилатор на Faro Barcelona!

> **SLOVENČINA** Blahoželáme k nákupe vášho nového ventilátora Faro Barcelona, ktorý vám poskytne dizajn, kvalitu a komfort po mnoho rokov. Sme hrdí na našu prácu a oceňujeme príležitosť poskytnúť jeden z najlepších stropných ventilátorov. Je čas začať si užívať váš stropný ventilátor Faro Barcelona!

العربية
نهنئنا على شراء مروحة فارو برشلونة الجديدة
التي ستوفر لك التصميم والجودة والراحة لسنوات
عديدة. نحن فخورون بعملنا ونقدر الفرصة لتزويدك
بأحد أفضل مراوح السقف المتاحة
تقد حان الوقت لبدء الاستمتاع بمروحة السقف فارو
برشلونة



Together we take care of the planet.

This is why we reduce paper consumption. Please refer to the safety, maintenance and warranty instructions at www.faro.es. If you cannot access it, call us at +34 937 723 965 or write to export@faro.es.

Juntos cuidamos el planeta. Por eso reducimos el consumo de papel. Puedes consultar las instrucciones de seguridad, mantenimiento y garantía en www.faro.es. Si no puedes acceder, llámanos al +34 902 165 166 o escríbenos a faro@lorefar.com.

Junts cuidem el planeta. Per això reduïm el consum de paper. Pots consultar les instruccions de seguretat, manteniment i garantia en www.faro.es. Si no hi pots accedir, telefona'ns al +34 902 165 166 o escriu-nos a faro@lorefar.com.

Ensemble, nous prenons soin de la planète. C'est pourquoi nous réduisons la consommation de papier. Veuillez-vous référer aux instructions de sécurité, d'entretien et de garantie sur www.faro.es. Si vous ne pouvez pas y accéder, appelez-nous au +34 937 723 965 ou écrivez à export@faro.es.

Insieme proteggiamo il pianeta.

Questo è il motivo per il quale abbiamo ridotto il consumo di carta. Per favore, leggi le istruzioni sulla sicurezza, la manutenzione e la garanzia sul sito www.faro.es. Se non puoi accedere, chiamaci al +34 937 723 965 o scrivici a export@faro.es.

Juntos cuidamos do planeta. É por este motivo que reduzimos o consumo de papel. Consulte as instruções de segurança, manutenção e garantia em www.faro.es. Se não conseguir aceder, ligue para +34 937 723 965 ou escreva para export@faro.es.

Gemeinsam sorgen wir uns um unseren Planeten. Deshalb reduzieren wir den Papierverbrauch. Bitte beachten Sie die Sicherheits-, Wartungs- und Garantiehinweise unter www.faro.es. Wenn Sie nicht darauf zugreifen können, rufen Sie uns unter +34 937 723 965 an oder schreiben Sie an export@faro.es.

We dragen samen zorg voor onze planeet. Daarom verminderen wij het papiergebruik. Raadpleeg de veiligheids-, onderhouds- en garantiehandleiding op www.faro.es. Kan u ze niet raadplegen? Bel ons op +34 937 723 965 of schrijf ons op export@faro.es.

Μαζί φροντίζουμε τον πλανήτη. Για αυτόν τον λόγο μειώνουμε την κατανάλωση χαρτιού. Παρακαλούμε, ανατρέξτε στις οδηγίες ασφαλείας, συντήρησης και εγγύησης στην ιστοσελίδα www.faro.es. Αν δεν μπορείτε να αποκτήσετε πρόσβαση, τηλεφωνήστε μας στο +34 937 723 965 ή γράψτε μας στο export@faro.es.

Вместе мы заботимся о планете. Вот почему мы сокращаем потребление бумаги. Пожалуйста, обратитесь к инструкциям по безопасности, техническому обслуживанию и гарантии на сайте www.faro.es. Если вы не можете получить к нему доступ, позвоните нам по телефону +34 937 723 965 или напишите на export@faro.es.

Společně pečujeme o planetu. Proto omezujeme spotřebu papíru. Přečtěte si, prosím, pokyny týkající se bezpečnosti, údržby a záruky na www.faro.es. Pokud na stránky nemáte přístup, zavolejte nám na tel. +34 937 723 965 nebo napište na export@faro.es.

Razem dbamy o planetę. Dlatego zmniejszamy zużycie papieru. Proszę zapoznać się z instrukcjami bezpieczeństwa, konserwacji i gwarancji na www.faro.es. Jeśli nie możesz uzyskać do niego dostępu, zadzwoń do nas pod numer +34 937 723 965 lub napisz na adres export@faro.es.

Заедно ние се грижим за планетата. Ето защо намаляваме консумацията на хартия. Моля, направете справка с инструкциите за безопасност, поддръжка и гаранция на www.faro.es. Ако нямате достъп до сайта, обадете ни се на +34 937 723 965 или пишете на export@faro.es.

Spoločne sme sa postarar' o tejto planéte. To je dôvod, prečo sme znížiť spotrebu papiera. Pozri pokyny k bezpečnosti, údržby a záruky na www.faro.es. Ak nemôžete pristupovať, zavolajte na telefónne číslo +34 937 723 965 alebo píšite n export@faro.es.

معنا نعتني بالكوكب.

هذا هو السبب في تقليل استهلاك الورق.

يرجى الرجوع إلى تعليمات السلامة

والصيانة والضمان على www.faro.es

إذا لم تتمكن من الولوج إليه، اتصل بنا

على +34 937 723 965 أو اكتب رسالة

إلى export@faro.es



> **ESPAÑOL:** El manual de contiene las instrucciones completas para instalar y operar con su ventilador de forma segura.

Recuerde apretar firmemente todos los tornillos y hacer todas las conexiones correctamente.

> **CATALÀ:** Els manuals contenen les instruccions completes per instal·lar i operar amb el seu ventilador de forma segura.

Recordi estrènyer fermament tots els cargols i fer totes les connexions correctament.

> **ENGLISH:** The manuals contain the complete instructions for installing and operating with your fan safely. Remember to tighten all screws firmly and make all connections correctly

> **FRANÇAIS:** Le manuel d'utilisation contient les instructions complètes pour installer et utiliser votre ventilateur en toute sécurité. N'oubliez pas de serrer toutes les vis fermement et de faire toutes les connexions correctement

> **ITALIANO:** Il manuale operativo contiene le istruzioni complete per installare ed utilizzare il suo ventilatore in totale sicurezza.

Ricordi di avvitare bene tutti i bulloni e realizzare tutte le connessioni nella maniera corretta.

> **PORTUGÊS:** O manual de operação contém as instruções completas para instalação e operação com o seu ventilador com segurança. Lembre-se de apertar firmemente todos os parafusos e fazer todas as conexões corretamente.

> **DEUTSCH:** Die Betriebsanleitung enthält vollständige Anweisungen für die sichere Installation und den sicheren Betrieb Ihres Ventilators. Denken Sie daran, alle Schrauben fest anzuziehen und alle Verbindungen korrekt herzustellen.

> **NEDERLANDS:** De gebruikshandleiding bevat de volledige instructies voor de installatie en de veilige bediening van uw ventilator. Vergeet niet om alle schroeven stevig vast te draaien, en alle verbindingen correct aan te sluiten.

> **ΕΛΛΗΝΙΚΗ:** Το εγχειρίδιο λειτουργίας περιέχει τις πλήρεις οδηγίες για την εγκατάσταση και λειτουργία με τον ανεμιστήρα σας με ασφάλεια.

Θυμηθείτε να σφίξετε καλά όλες τις βίδες και να κάνετε σωστά όλη τη συνδεσμολογία.

> **РУССКИЙ:** Руководство по эксплуатации содержит полные инструкции по установке и безопасному использованию вашего вентилятора.

Не забудьте крепко затянуть все винты и правильно установить все соединения.

> **ČESKY:** Provozní příručka obsahuje kompletní pokyny pro instalaci a bezpečný provoz vašeho ventilátoru.

Nezapomeňte pevně dotáhnout všechny šrouby a vše správně připojit!

> **POLSKI:** Instrukcja obsługi zawiera kompletnie wskazówki dotyczące bezpiecznego instalowania i obsługi wentylatora.

Pamiętaj, aby mocno dokręcić wszystkie śruby i prawidłowo wykonać wszystkie połączenia!

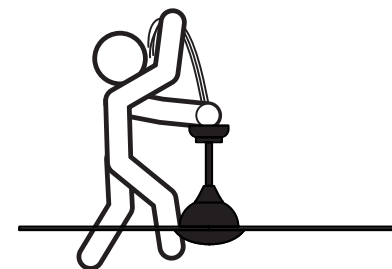
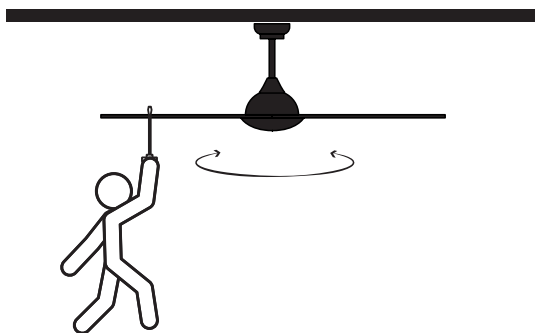
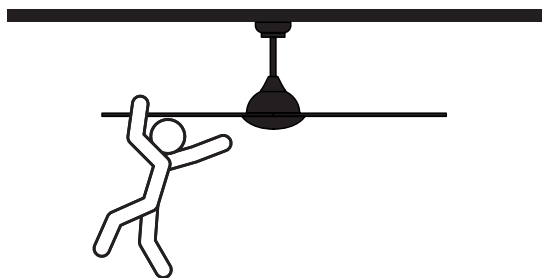
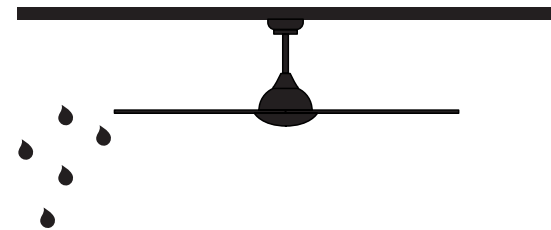
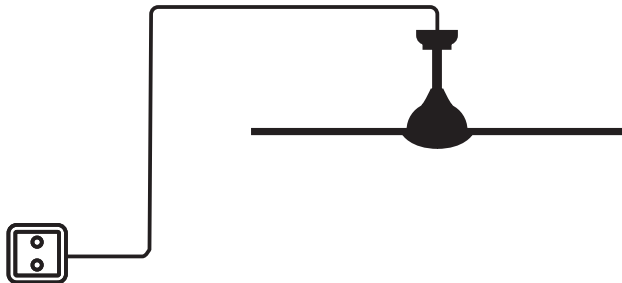
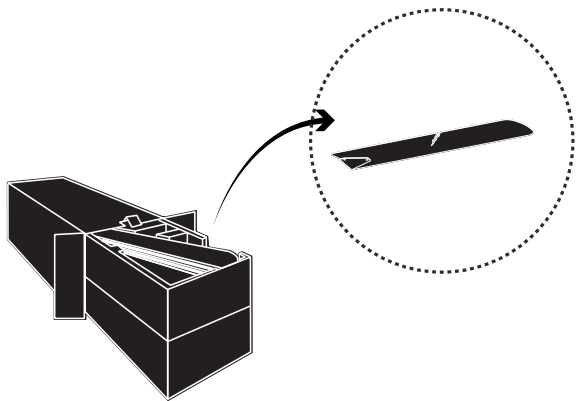
> **БЪЛГАРСКИ:** Ръководството за експлоатация съдържа пълните инструкции за безопасно монтиране и работа с вашия вентилатор.

Не забравяйте да затегнете здраво всички винтове и да свържете правилно всички връзки.

> **SLOVENČINA:** Návod na obsluhu obsahuje úplné pokyny na inštaláciu a bezpečnú prevádzku s ventilátorom.

Nezabudnite pevne utiahnuť všetky skrutky a urobiť všetky pripojenia správne.

<< العربية
يحتوي الدليل على التعليمات الكاملة لتثبيت المروحة وتشغيلها بأمان. تذكر أن تشد بقوة جميع البراغي والقيام بجميع التوصيلات بشكل صحيح.

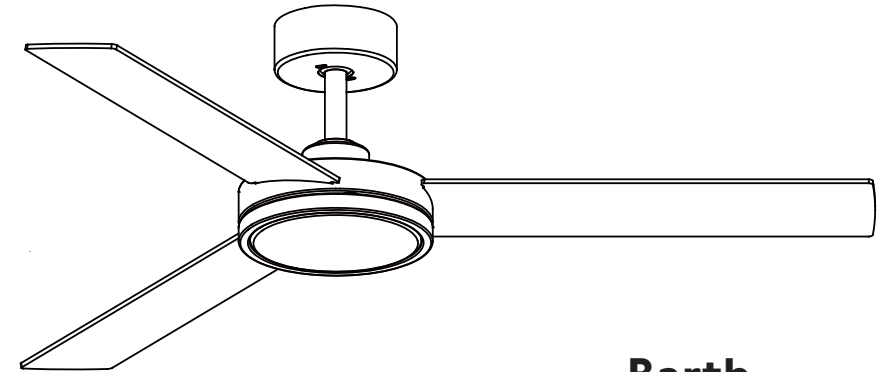
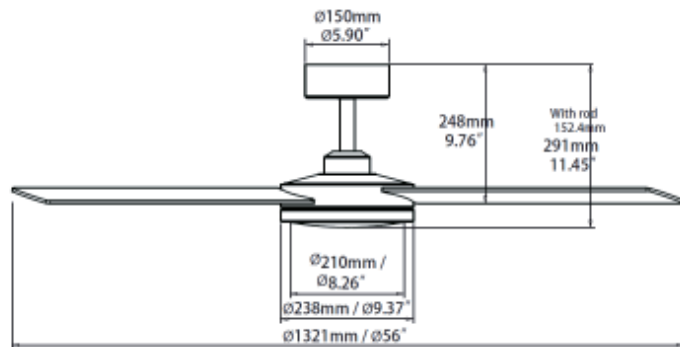


Technical Specifications

Speeds	A	W	RPM	CFM	M ³ MIN
I	0.05	4.0	95	2000	56
II	0.06	6.0	130	3300	92
III	0.08	9.5	165	5100	143
IV	0.11	14.0	195	7100	199
V	0.17	25.0	235	8500	240

Power	Fan 34260	V	Hz	Weight	KG	LB
	34260	220-240	50/60		6.70	9.0
	Smart Fan 34260WP	V 100-240	Hz 50/60			

Sizes mm / inch



Barth

	□ Materials	□ Finishes 34260, 34260WP	□ Finishes 34261, 34261WP
Motor	Steel - <i>Acero</i>	White - <i>Blanco</i>	Black - <i>Negro</i>
Blades	Wood - <i>Madera</i>	White - <i>Blanco</i>	Black - <i>Negro</i>
Light Kit	Metal+PC		

 SMD LED 24W 2700K - 4350K - 6000K MAX 2400lm

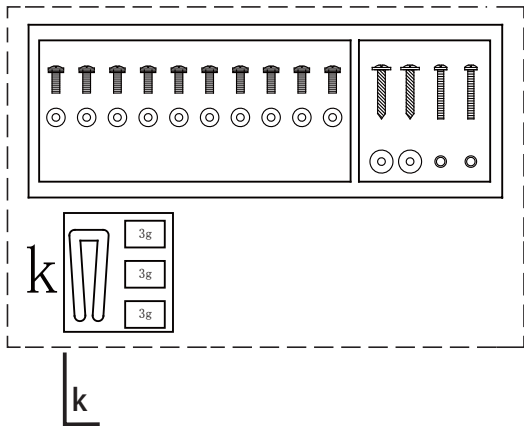
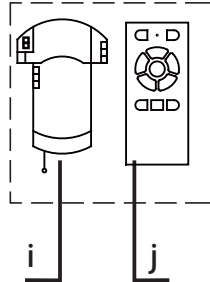
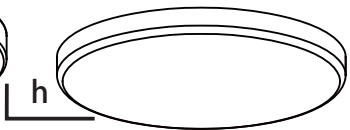
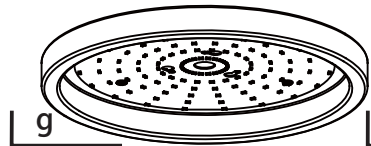
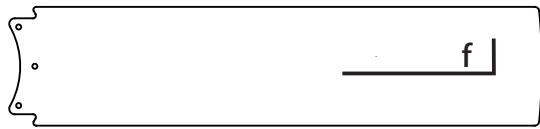
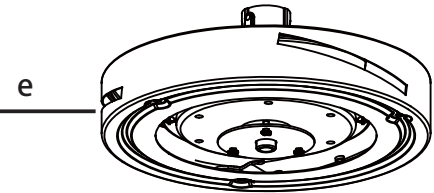
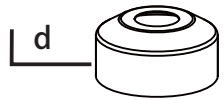
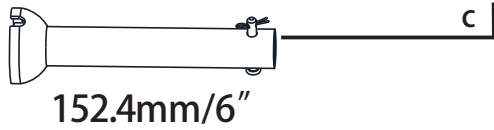
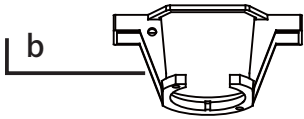
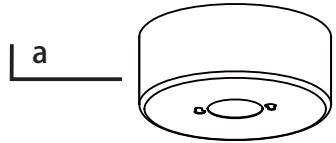
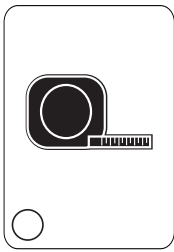
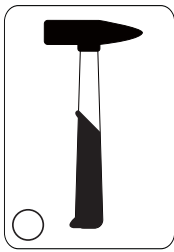
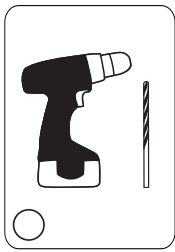
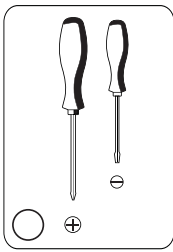
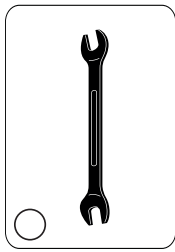
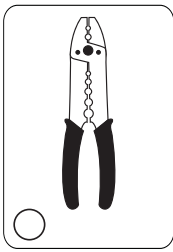
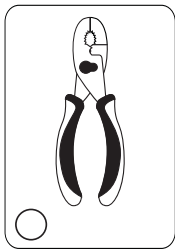


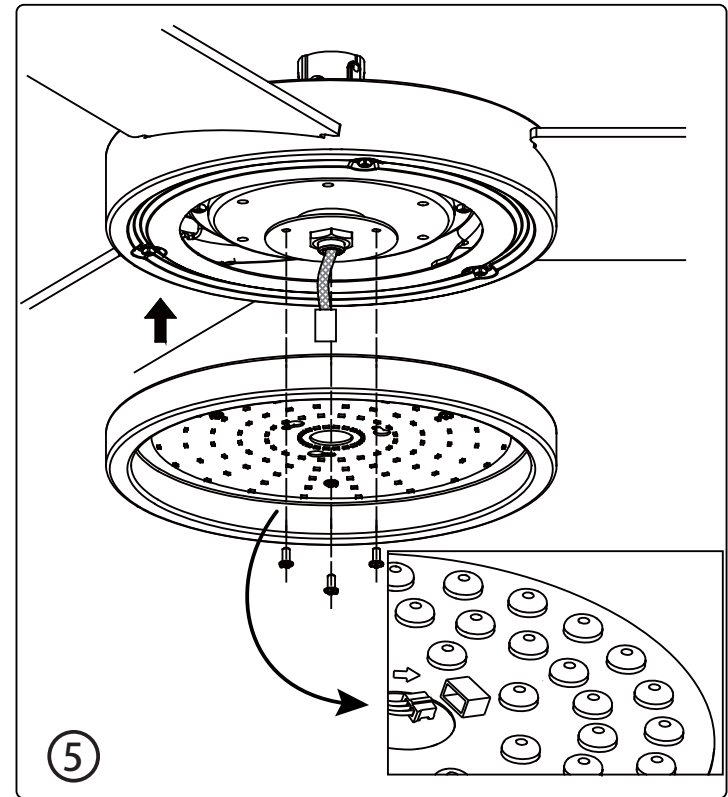
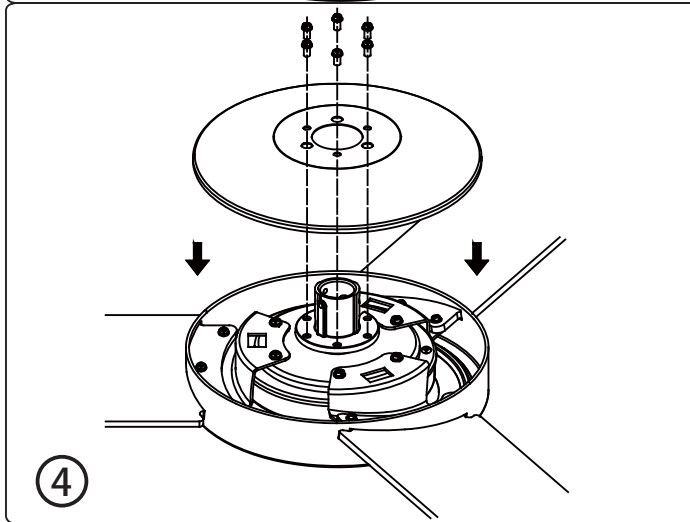
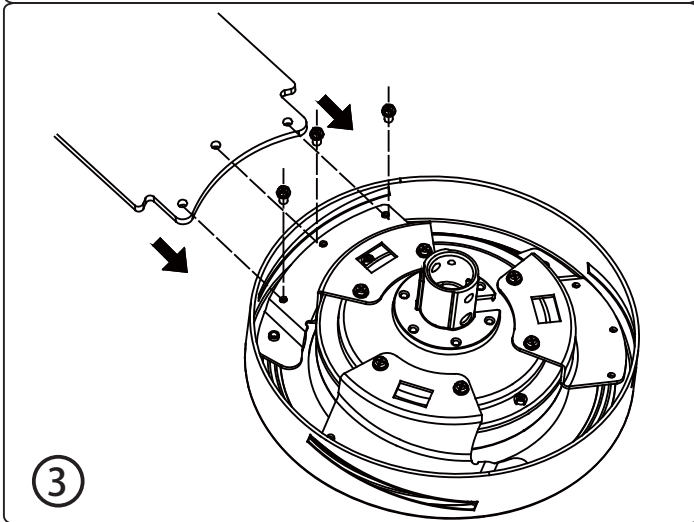
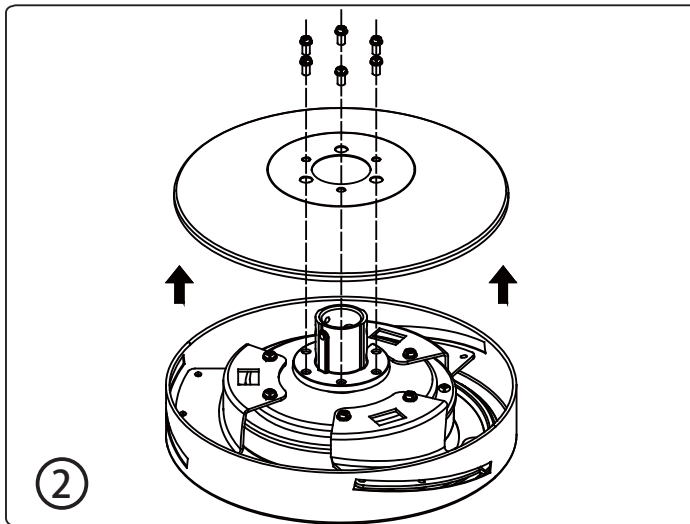
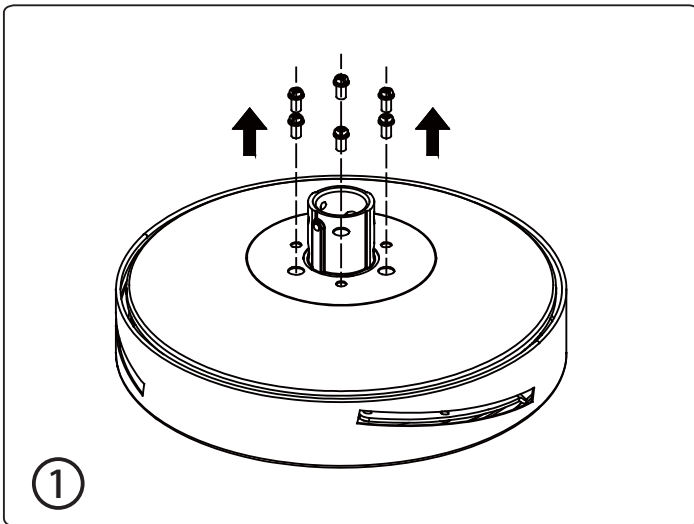
This product contains a light source of energy efficiency class F
Este producto contiene una fuente luminosa de la clase eficiencia energética F



RF with timer







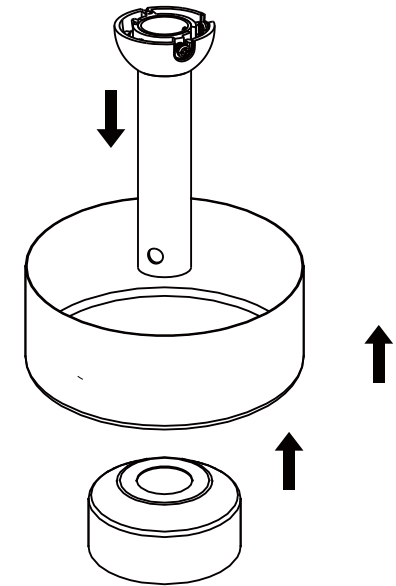
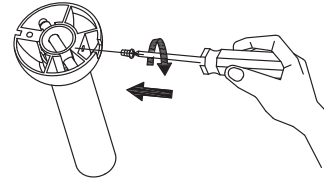
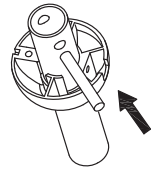
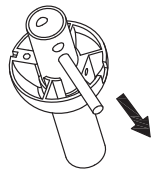
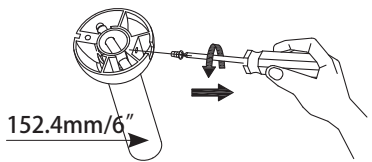
For rod 152.4mm/6"

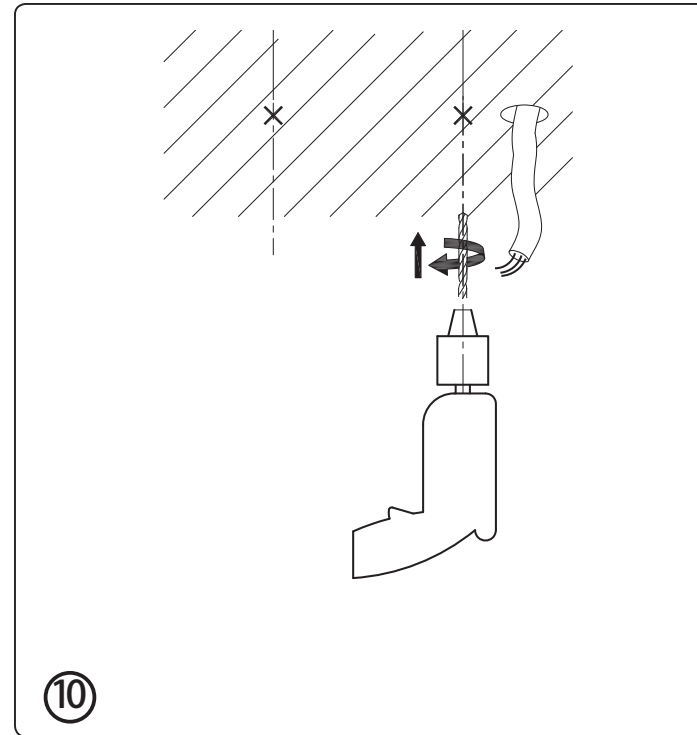
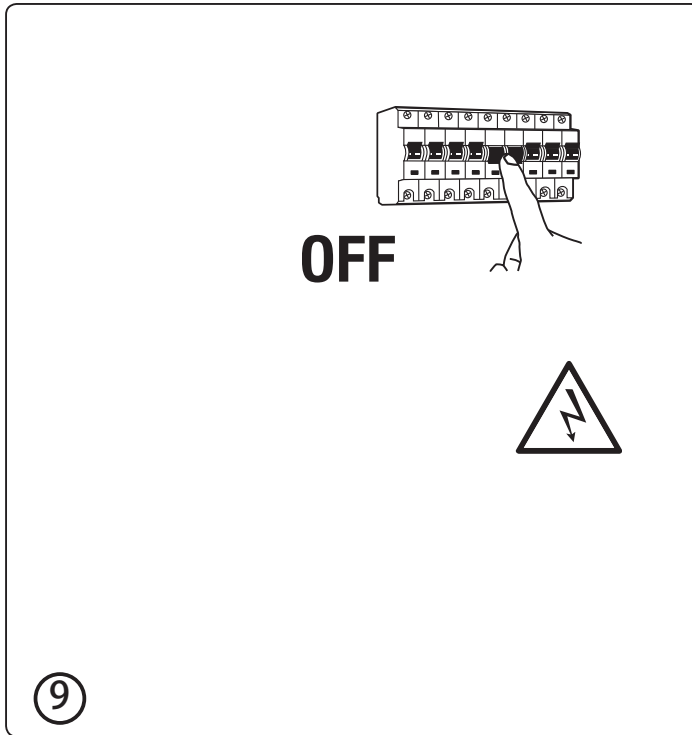
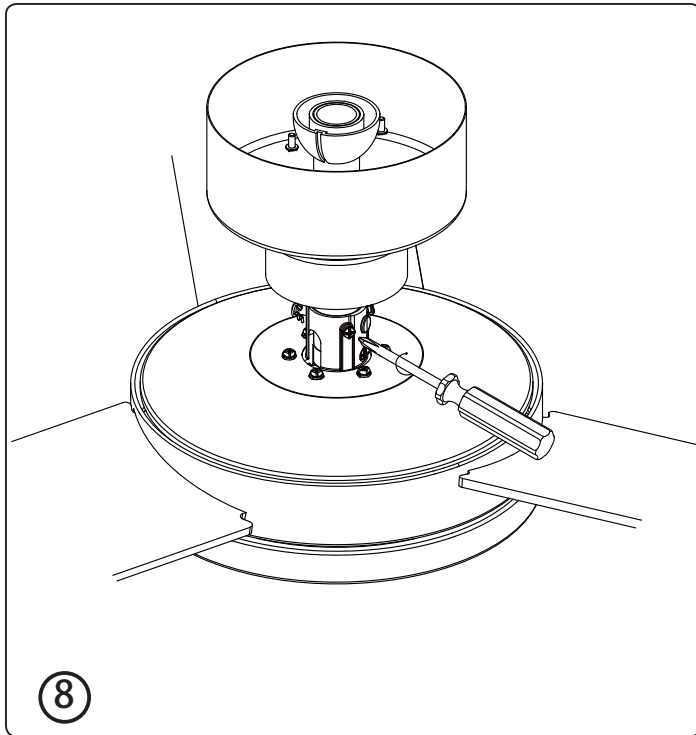
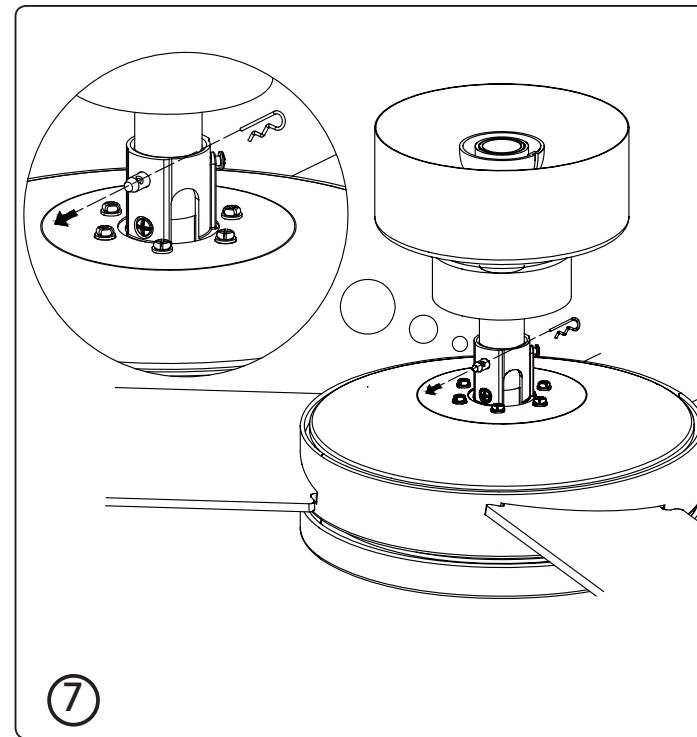
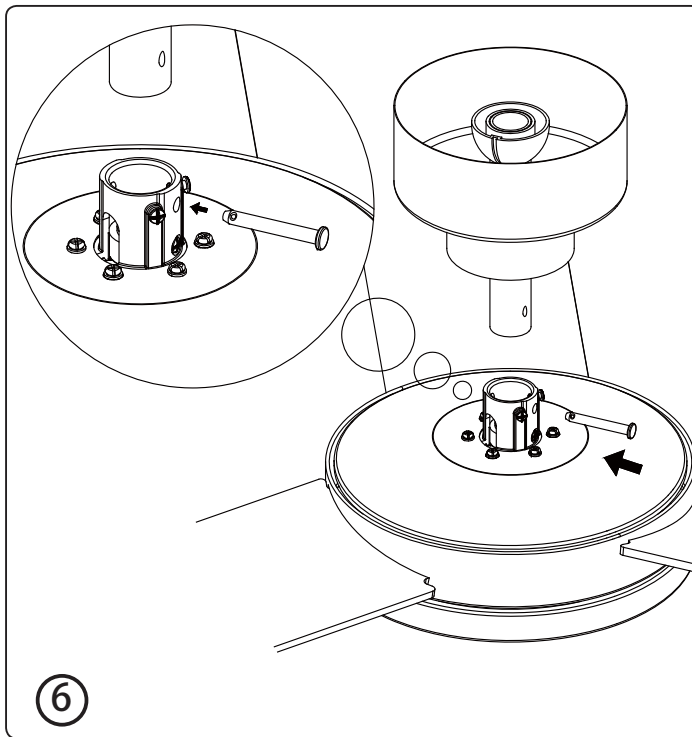
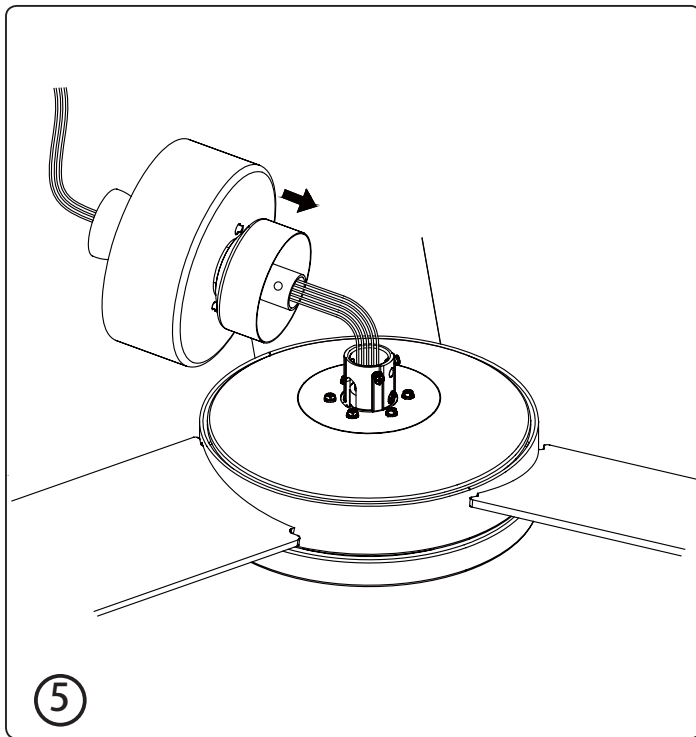
4.1

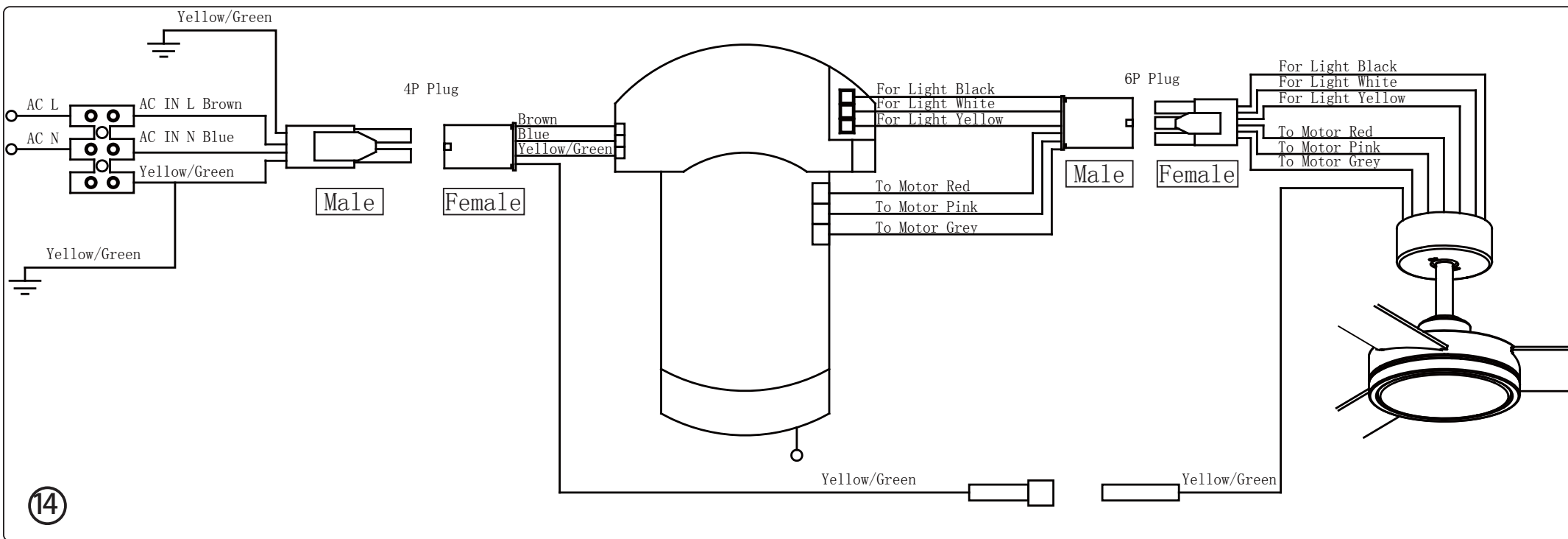
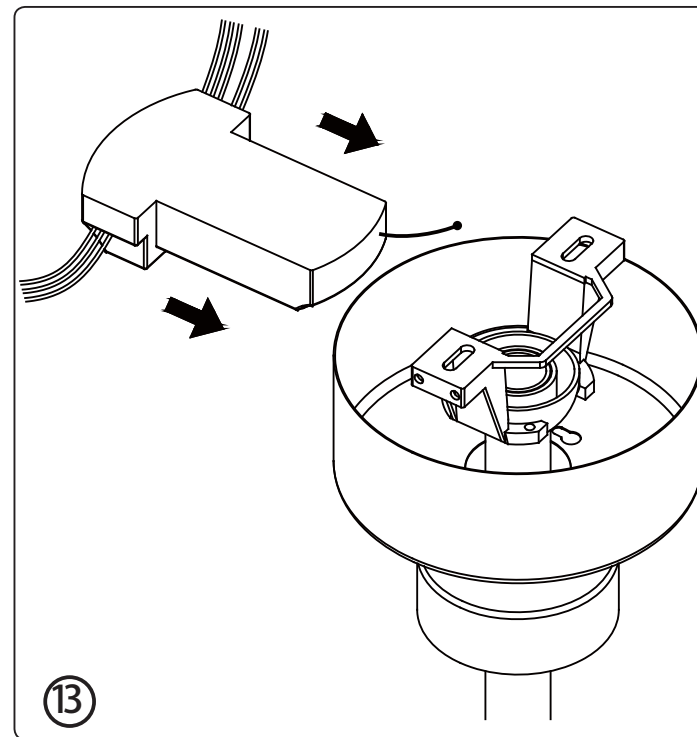
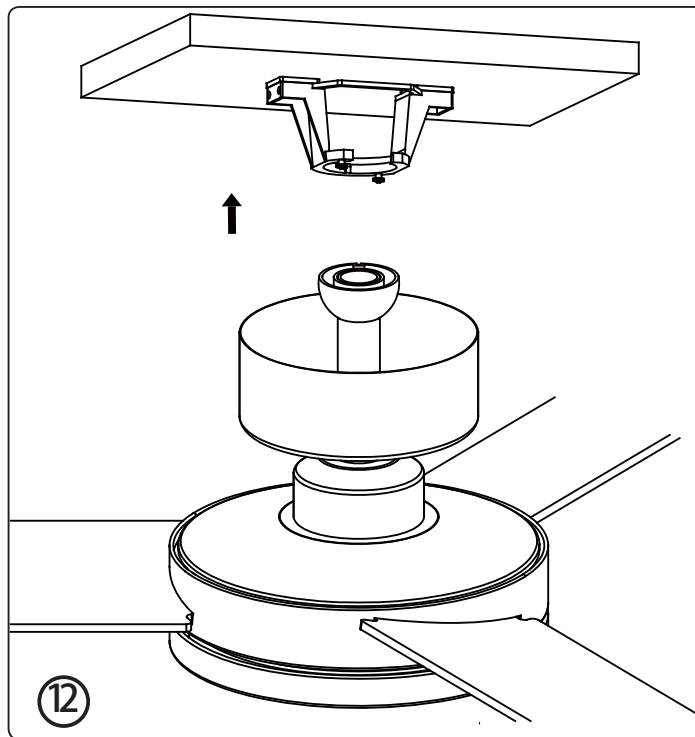
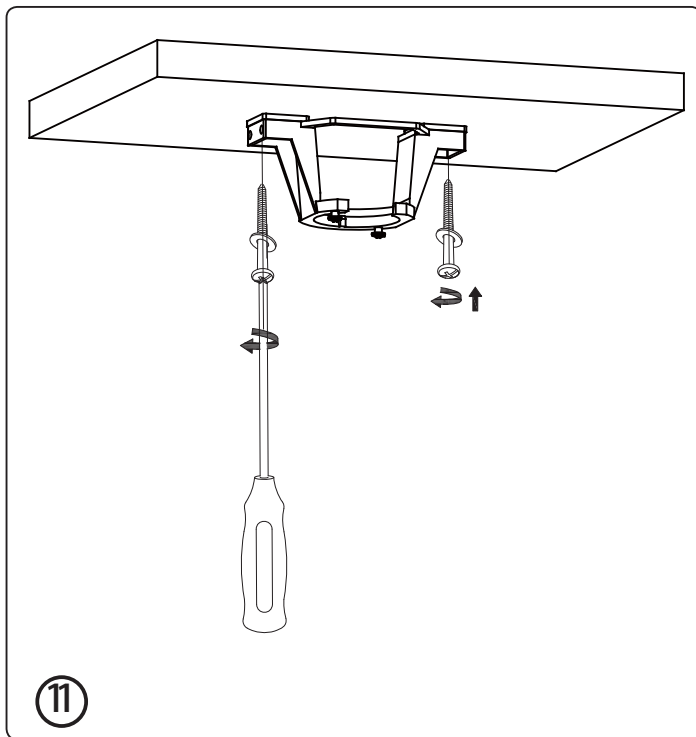
4.2

4.3

4.4









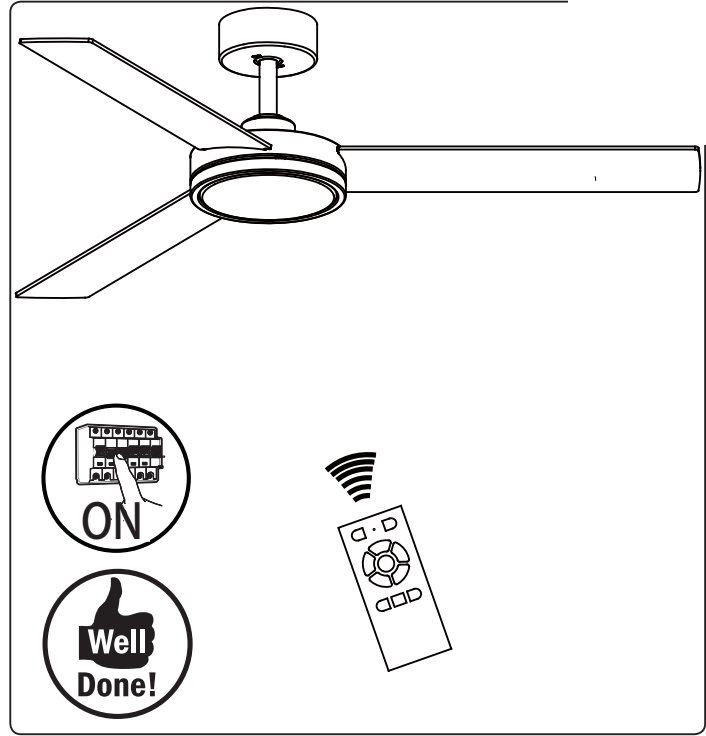
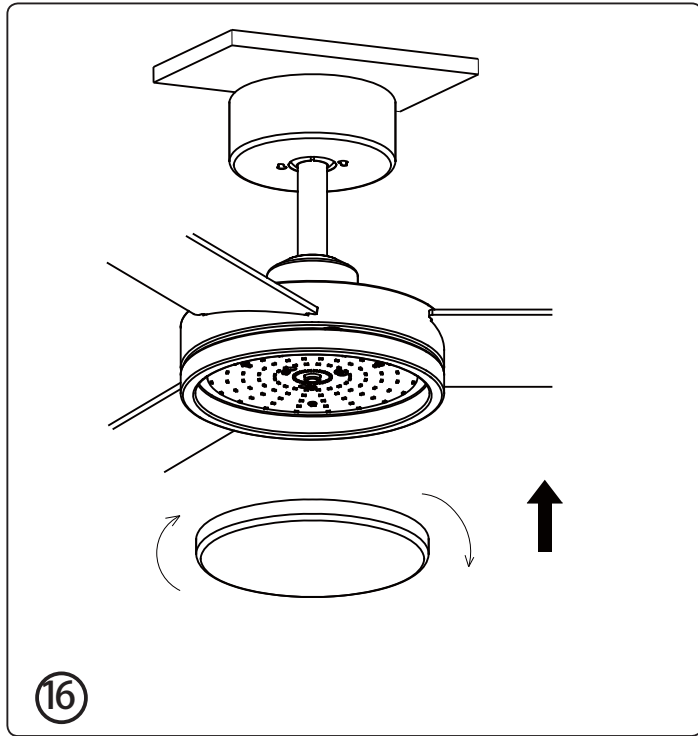
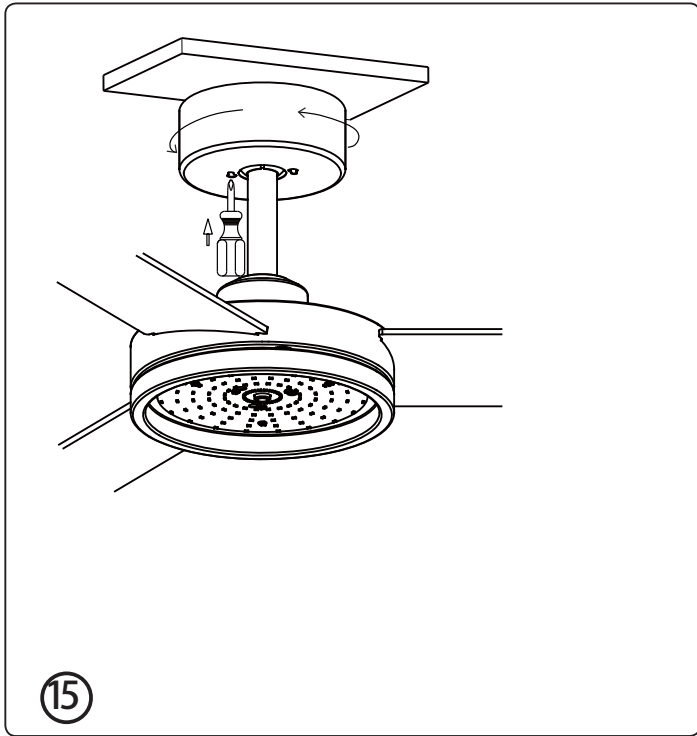
L

marrón, marró, brown, marron, marro- amarillo-verde, groc-verd, ye-
ne, castanho, braun, bruin, καφέ, llow-green, jaune-vert, giallo-verde,
коричневый, hnědá, brązowy, кафяв, verde-amarelo, gelb-grün, gell-groen,
hnedý kίτρινο-πράσινο, желто-зеленый, žlu-
بن ي tozelená, żółto-zielony, жълто-зелен,
žltozelená

N

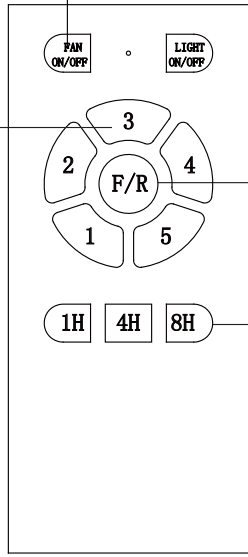
azul, blau, blue, bleu, blu, azul, blau, أصفر - أخضر
blauw, μπλε, синий, modrá, niebieski,
син, modrý

أزرق



Remote control

Fan Speed
 1 - Lowest speed
 5 - Highest speed



Power
 Turn off fan

Forward/Reverse
 Anti-clockwise or clockwise rotation

Timer On
 1h - Fan turns off after 1 hour
 4h - Fan turns off after 4 hours
 8h - Fan turns off after 8 hours



Remote control

ENGLISH

- 1- HI speed ceiling fan
- 2- OFF turn off the ceiling fan
- 3- MED speed ceiling fan
- 4- LOW speed ceiling fan
- 5- Codes (PINS)
- 6- Light

ESPAÑOL

- 1- HI velocidad alta
- 2- OFF apaga el ventilador
- 3- MED velocidad media
- 4- LOW velocidad mínima
- 5- Códigos (PINS)
- 6- Luz

CATALÀ

- 1- HI velocitat màxima del ventilador
- 2- OFF apaga el ventilador
- 3- MED velocitat mitjana del ventilador
- 4- LOW velocitat mínima del ventilador
- 5- Codis.
- 6- Llum

FRANÇAIS

- 1- HI ventilateur à haute vitesse
- 2- OFF tourner le ventilateur
- 3- MED ventilateur à vitesse moyenne
- 4- LOW ventilateur à basse vitesse
- 5- Codes.
- 6- Lumière

ITALIANO

- 1- HI per far girare la ventola ad alta velocità.
- 2- OFF L'arresto del ventilatore
- 3- MED per far girare la ventola a media velocità
- 4- LOW per far girare la ventola a bassa velocità
- 5- Codici.
- 6- kit di illuminazione

PORTUGÊS

- 1- HI Para a velocidade alta da ventoinha
- 2- OFF de ventilador
- 3- MED Para a velocidade média da ventoinha
- 4- LOW Para a velocidade baixa da ventoinha
- 5- Códigos.
- 6- kit de iluminação

DEUSTCH

- 1- HI für hohe Ventilatorgeschwindigkeit
- 2- OFF ventilator ausschalten
- 3- MED für mittlere Ventilatorgeschwindigkeit
- 4- LOW für geringe Ventilatorgeschwindigkeit
- 5- Codes.
- 6- Beleuchtungsset

NEDERLANDS

- 1- HI voor een hoge snelheid van de ventilator
- 2- OFF on / off
- 3- MED voor gematigde snelheid van de ventilator
- 4- LOW voor een lage snelheid van de ventilator
- 5- Codes.
- 6- Verlichtingsset

ΕΛΛΗΝΙΚΗ

- 1- HI Μέγιστη ταχύτητα του ανεμιστήρα
- 2- OFF ανεμιστήρας
- 3- MED Μεσαία ταχύτητα του ανεμιστήρα
- 4- LOW Ελάχιστη ταχύτητα του ανεμιστήρα
- 5- Κωδικοί.
- 6- Kit φωτισμού

РУССКИЙ

- 1- HI максимальная скорость вентилятора
- 2- MED средняя скорость вентилятора
- 3- LOW минимальная скорость вентилятора
- 4- OFF позиция выключения вентилятора
- 5- Кода.
- 6- Комплект освещения

ČESKY

- 1- HI maximální otáčky ventilátoru
- 2- OFF spouštění / vypínání
- 3- MED střední otáčky ventilátoru
- 4- LOW nízké otáčky ventilátoru
- 5- Kódy.
- 6- Sada osvětlení

POLSKI

- 1- HI maksymalne obroty wentylatora
- 2- OFF włączony / wyłączony
- 3- MED średnie obroty wentylatora
- 4- LOW minimalne obroty wentylatora
- 5- Kody.
- 6- Zestaw oświetleniowy

БЪЛГАРСКИ

- 1- HI максимална скорост на вентилатора
- 2- OFF включване / изключване
- 3- MED средна скорост на вентилатора
- 4- LOW минимална скорост на вентилатора
- 5- Кодове.
- 6- Комплект за осветление

SLOVENČINA

- 1- HI maximálna rýchlosť ventilátora
- 2- OFF vypnutie/zapnutie
- 3- MED sredná rýchlosť ventilátora
- 4- LOW najnižšia rýchlosť ventilátora
- 5- Kódy.
- 6- Súprava osvetlenia



العربية
سرعات المروحة
لإطفاء المروحة. لتشغيل المروحة
مدونات
طقم الإضاءة

F A R O
BARCELONA