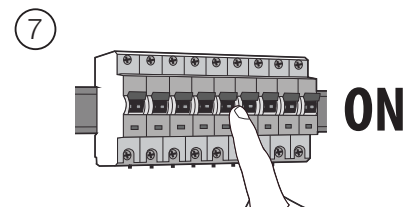
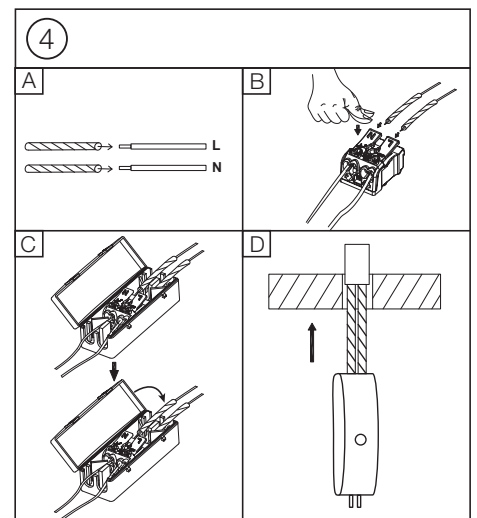
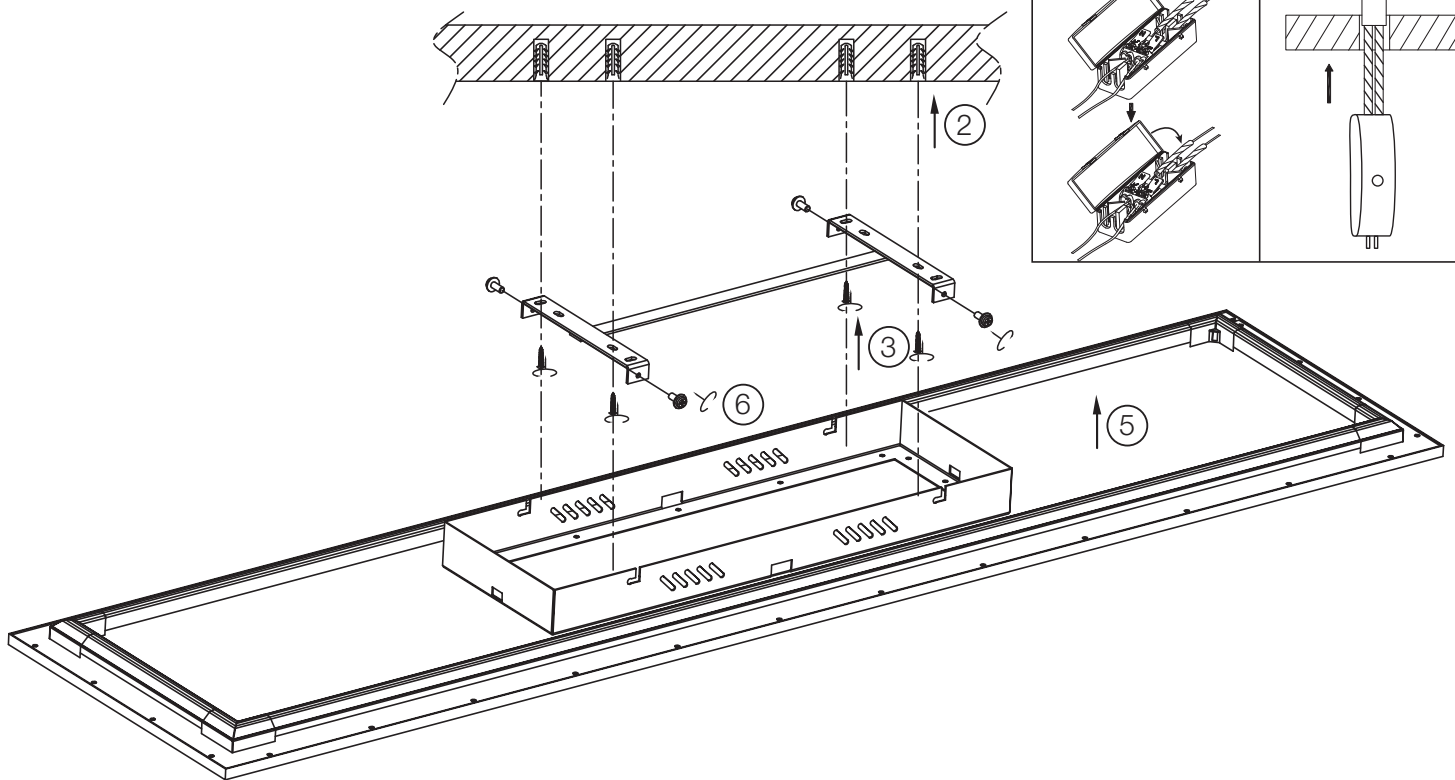
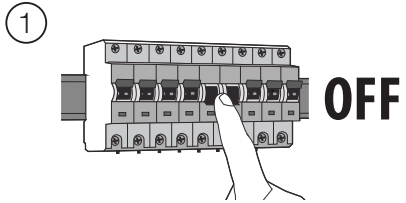


INSTRUCTION SHEET



EVERETT

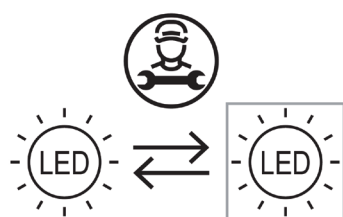
G99461...



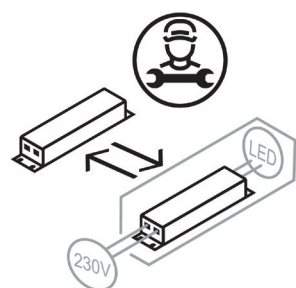
EVERETT

G99461...

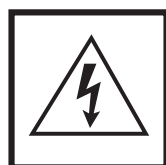
- DE:** Dieses Produkt enthält eine Lichtquelle der Energieeffizienzklasse E.
- EN:** This product contains a light source of energy efficiency class E.
- FR:** Ce produit contient une source lumineuse de classe d'efficacité énergétique E.
- ES:** Este producto contiene una fuente luminosa de la clase de eficiencia energética E.
- IT:** Questo prodotto contiene una sorgente luminosa di classe di efficienza energetica E.
- PL:** Niniejszy produkt zawiera źródło światła klasy efektywności energetycznej E.
- PT:** Este produto contém uma fonte de luz de eficiência energética de classe E.
- NL:** Dit product bevat een lichtbron van energie-efficiëntieklasse E.



- DE:** Die Lichtquelle ist von einer qualifizierten Person austauschbar.
- EN:** The light source should be replaced by a qualified person.
- FR:** La source lumineuse peut être remplacée par une personne qualifiée.
- ES:** Fuente luminosa debe ser sustituida por personal autorizado.
- IT:** La sorgente luminosa deve essere sostituita da una persona qualificata.
- PL:** Źródło światła powinno być wymieniane przez wykwalifikowaną osobę.
- PT:** A fonte de luz pode ser substituída por uma pessoa qualificada.
- NL:** De lichtbron kan vervangen worden door een gekwalificeerde persoon.



- DE:** Das separate Betriebsgerät ist von einer qualifizierten Person austauschbar.
- EN:** The separate control gear should be replaced by a qualified person.
- FR:** L'appareil de commande séparé peut être remplacé par une personne qualifiée.
- ES:** El aparato separado debe ser sustituido por personal autorizado.
- IT:** Il dispositivo di comando separato deve essere sostituito da una persona qualificata.
- PL:** Oddzielny zasilacz powinien być wymieniany przez wykwalifikowaną osobę.
- PT:** O dispositivo separado pode ser substituído por uma pessoa qualificada.
- NL:** De aparte bedieningsinrichting kan vervangen worden door een gekwalificeerde persoon.



Vorsicht, Gefahr des elektrischen Schlags! Caution, risk of electric shock! Danger, risque de chocs électriques! **احترس من حدوث صدمة كهربائية!**
 Attenzione: pericolo di scossa elettrica! Atención, peligro de descarga eléctrica! Voorzichtig, risico op een elektrische schok! Forsigtig - Fare for elektrisk støt! Pozor, nebezpečí zásahu elektrickým proudem! Внимание, опасность от электрического удара! Προσοχή, κίνδυνος ηλεκτροπληξίας! Dikkat, elektrik çarpması riski! Huomio, sähköiskun vaara! Pozor, nebezpečnostvo zásahu elektrickým proudem! Oppez, opasnost od električnog udara! Uwaga, niebezpieczeństwo porażenia prądem! Pozor, nevarnost električnega udara! Atentje, pericol de electrocutare! Warning! Risk for elektriska stöt! Cuidado, risco de choque elétrico. Vigyázat, áramütés veszélye! Uzmanību: elektriskās strāvas trieciena risks! Kujdes, rrezik nga goditja elektrike! Atsargiai, gali įvykti elektros smūgis! Oppez, opasnost od strujnog udara! Ettevaatust, elektrilöögi oht! Осторожно! Опасность поражения электрическим током! Внимание, опасность од струен удар! OPREZ, OPASNOST OD ELEKTRIČNOG UDARA! Обережно, небезпека ураження електричним струмом! Fare for elektrisk stot!

INSTRUCTION SHEET

Brilliant

EVERETT

G99461...

DE: Hiermit erklärt die Brilliant AG, dass der Funkanlagentyp Everett G99461/06 der Richtlinie 2014/53/EU entspricht. Die vollständige EU-Konformitätserklärung kann unter der folgenden Internetadresse angefordert werden: www.brilliant-ag.com

EN: Hereby, Brilliant AG declares that the radio equipment type Everett G99461/06 is in compliance with Directive 2014/53/EU. The full EU declaration of conformity can be requested at the following internet address: www.brilliant-ag.com

FR: Le soussigné, Brilliant AG, déclare que l'équipement radioélectrique du type Everett G99461/06 est conforme à la directive 2014/53/EU. La déclaration de conformité UE complète peut être demandée à l'adresse internet suivante: www.brilliant-ag.com

NL: Hierbij verklaar ik, Brilliant AG, dat het type radioapparatuur Everett G99461/06 conform is met Richtlijn 2014/53/EU. De volledige EU-verklaring van overeenstemming kan worden aangevraagd op het volgende internetadres: www.brilliant-ag.com

ES: Por la presente, Brilliant AG declara que el tipo de equipo radioeléctrico Everett G99461/06 es conforme con la Directiva 2014/53/EU. La Declaración de Conformidad completa de la UE puede obtenerse en la siguiente dirección de Internet: www.brilliant-ag.com

IT: Il fabbricante, Brilliant AG, dichiara che il tipo di apparecchiatura radio Everett G99461/06 è conforme alla direttiva 2014/53/EU. La dichiarazione di conformità completa dell'UE può essere richiesta al seguente indirizzo Internet: www.brilliant-ag.com

BG: С настоящото Brilliant AG декларира, че този тип радиосъоръжение Everett G99461/06 в съответствие с Директива 2014/53/EU. Пълната ЕС декларация за съответствие може да бъде поискана от следния интернет адрес: www.brilliant-ag.com

CZ: Tímto Brilliant AG prohlašuje, že typ rádiového zařízení Everett G99461/06 je v souladu se směrnicí 2014/53/EU. Úplné EU prohlášení o shodě lze vyžádat na následující internetové adrese: www.brilliant-ag.com

DK: Hermed erklærer Brilliant AG, at radioudstyrstypen Everett G99461/06 er i overensstemmelse med direktiv 2014/53/EU. Den komplette EU-overensstemmelseserklæring kan rekvireres fra følgende internetadresse: www.brilliant-ag.com

EE: Käesolevaga deklareerib Brilliant AG, et käesolev raadioseadme tüüp Everett G99461/06 vastab direktiivi 2014/53/EU nõuetele. ELi täielikku vastavusdeklaratsiooni saab küsida järgmisel Interneti-aadressil: www.brilliant-ag.com

GR: Με την παρούσα ο/η Brilliant AG, δηλώνει ότι ο ραδιοεξοπλισμός Everett G99461/06 πληροί την οδηγία 2014/53/EU. Μπορείτε να ζητήσετε την πλήρη δήλωση συμμόρφωσης ΕΕ από την ακόλουθη διεύθυνση Διαδικτύου: www.brilliant-ag.com

HR: Brilliant AG ovime izjavljuje da je radijska oprema tipa Everett G99461/06 u skladu s Direktivom 2014/53/EU. Kompletnu EU izjavu o sukladnosti možete zatražiti sa sljedeće internetske adrese: www.brilliant-ag.com

LV: Ar šo Brilliant AG deklarē, ka radioiekārta Everett G99461/06 atbilst Direktīvai 2014/53/EU. Pilnīgu ES atbilstības deklarāciju var pieprasīt no šādas interneta adrese: www.brilliant-ag.com

LT: Aš, Brilliant AG, patvirtinu, kad radijo įrenginių tipas Everett G99461/06 atitinka Direktyvą 2014/53/EU. Išsamią ES atitikties deklaraciją galima paprašyti šiuo interneto adresu: www.brilliant-ag.com

HU: Brilliant AG igazolja, hogy a Everett G99461/06 típusú rádióberendezés megfelel a 2014/53/EU irányelvnek A teljes EU-megfelelőségi nyilatkozatot a következő internetes címen lehet kérni: www.brilliant-ag.com

MT: B'dan, Brilliant AG, niddikjara li dan it-tip ta' tagħmir tar-radju Everett G99461/06 huwa konformi mad-Direttiva 2014/53/EU. Id-dikjarazzjoni sfiha ta 'konformità tal-UE tista' tintalab mill-indirizz tal-Internet li ġej: www.brilliant-ag.com

PL: Brilliant AG niniejszym oświadcza, że typ urządzenia radiowego Everett G99461/06 jest zgodny z dyrektywą 2014/53/EU. Pełną deklarację zgodności UE można uzyskać pod następującym adresem internetowym: www.brilliant-ag.com

PT: O(a) abaixo assinado(a) Brilliant AG declara que o presente tipo de equipamento de rádio Everett G99461/06 está em conformidade com a Diretiva 2014/53/EU. A declaração de conformidade UE completa pode ser solicitada no seguinte endereço de internet: www.brilliant-ag.com

RO: Prin prezenta, Brilliant AG declară că tipul de echipamente radio Everett G99461/06 este în conformitate cu Directiva 2014/53/EU. Declarația UE completă de conformitate poate fi solicitată de la următoarea adresă de internet: www.brilliant-ag.com

SK: Brilliant AG týmto vyhlasuje, že rádiové zariadenie typu Everett G99461/06 je v súlade so smernicou 2014/53/EÚ. Kompletné vyhlásenie o zhode EÚ je možné vyžiadať na nasledujúcej internetovej adrese: www.brilliant-ag.com

SI: Brilliant AG potrjuje, da je tip radijske opreme Everett G99461/06 skladen z Direktivo 2014/53/EU. Popolno izjavo EU o skladnosti lahko zahtevate na naslednjem internetnem naslovu: www.brilliant-ag.com

FI: Brilliant AG vakuuttaa, että radiolaitetyyppi Everett G99461/06 on direktiivin 2014/53/EU mukainen. Täydellisen EU-vaatimustenmukaisuusvakuutuksen voi pyytää seuraavasta Internet-osoitteesta: www.brilliant-ag.com

SE: Härmed försäkrar Brilliant AG att denna typ av radioutrustning Everett G99461/06 överensstämmer med direktiv 2014/53/EU. Fullständig EU-försäkran om överensstämmelse kan begäras från följande internetadress: www.brilliant-ag.com

Frequency range:

2404 MHz ~ 2469 MHz

Transmitted power:

-1,18 dBm (EIRP)

Operational temperature range device:

0 ~ 40°C

www.brilliant-ag.com

WIZ EASY SETUP 12PP Z FOLD

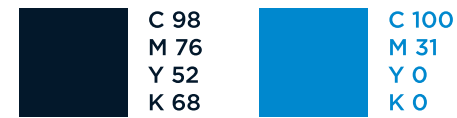
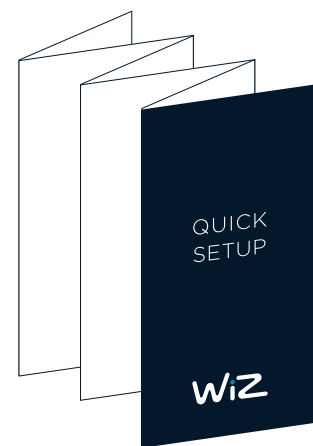
Size: 360 w x 120 h mm (open) / 60 w x 120 h (finished)

Paper: Acumen Paper- Salona Offset 90gsm

Page: 12pp

Color: 4C + 4C

Finish: Score and fold

**12-PAGE Z FOLD**

DATE MODIFIED: 19/01/2022

OUTSIDE BACK • DUTCH

PAGE 2 • POLISH

PAGE 3 • PORTUGUESE

PAGE 4 • RUSSIAN

PAGE 6 • UKRAINIAN

OUTSIDE FRONT

OUTSIDE

INSIDE

INSIDE FRONT • PAGE 7 • ENGLISH

PAGE 8 • CZECH

PAGE 9 • GERMAN

PAGE 10 • SPANISH

PAGE 11 • FRENCH

INSIDE BACK • ITALIAN

1 DE GRATIS WIZ-APP DOWNLOADEN
Download on the App Store | GET IT ON Google Play
"WiZ Connected" zoeken

1 POBIERZ BEZPŁATNĄ APLIKACJĘ WIZ
Pobierz na App Store | POBIERZ Google Play
Wyszukaj „WiZ Connected”

1 TRANSFIRA A APLICAÇÃO WIZ GRATUITA
Download on the App Store | ONDEKHEIT OP Google Play
Procurar “WiZ Connected”

1 СКАЧАЙТЕ БЕСПЛАТНОЕ ПРИЛОЖЕНИЕ WIZ
Загрузите в App Store | ДОСТУПНО В Google Play
Найдите «WiZ Connected»

1 ЗАВАНТАЖТЕ БЕЗКОШТОВНИЙ ДОДАТОК WIZ
Download on the App Store | ЗАВАНТАЖИТЕ Google Play
Шукайте «WiZ Connected»

2 LICHT OF APPARAAT INSTALLEREN EN KOPPELEN
Volg de stappen op het scherm in de app om de setup te voltooien.

2 ZAINSTALUJ I SPARUJ LAMPĘ LUB URZĄDZENIE
Postępuj zgodnie z instrukcjami wyświetlanymi na ekranie w aplikacji, aby zakończyć konfigurację.

2 INSTALE E EMPARELHE AS LUZES OU O DISPOSITIVO
Siga os passos apresentados no ecrã da aplicação para concluir a configuração.

2 УСТАНОВИТЕ И ПОДКЛЮЧИТЕ ЛАМПЫ ИЛИ УСТРОЙСТВО
Следуйте инструкциям на экране в приложении, чтобы завершить настройку.

2 ВСТАНОВІТЬ І ПОЄДНАЙТЕ В ПАРУ ОСВІТЛЕННЯ АБО ПРИСТРІЙ
Виконуйте кроки, подані на екрані додатку, щоб завершити встановлення.

3 GENIET OM VERBONDEN TE ZIJN
Delen met familie en vrienden.

3 CIESZ SIĘ DOŚWIADCZENIEM POŁĄCZENIA
Udostępnij rodzinie i przyjaciołom.

3 DESFRUTE DA LIGAÇÃO
Partilhe com familiares e amigos.

3 ПОЗДРАВЛЯЕМ! WIZ ПОДКЛЮЧЕН
Делитесь доступом с семьей и друзьями.

3 БУДЬТЕ НА ЗВ'ЯЗКУ
Діліться з родиною і друзями.

Hulp nodig? Neem contact op met onze in-app chatondersteuning.

Potrzebujesz pomocy? Skontaktuj się z nami za pomocą czatu wsparcia w aplikacji.

Precisa de ajuda? Entre em contacto através do nosso suporte de chat disponível na aplicação.

Нужна помощь? Свяжитесь с нами через службу поддержки в приложении.

Потрібна допомога? Зв'яжіться в чаті з нашою службою підтримки додатку.

1 DOWNLOAD FREE WIZ APP
Download on the App Store | GET IT ON Google Play
Search for “WiZ Connected”

1 DOWNLOAD ZDARMA WIZ APP
Stáhnout na App Store | ZDARMA Google Play
Hledat “WiZ Connected”

1 KOSTENLOSE WIZ-APP HERUNTERLADEN
Laden im App Store | SETZ ES Google Play
Nach „WiZ Connected“ suchen

1 DESCARGUE LA APLICACIÓN GRATUITA WIZ
Consíguela en el App Store | DISPONIBLE EN Google Play
Buscar por “WiZ Connected”

1 TÉLÉCHARGEZ L'APPLICATION GRATUITE WIZ
Téléchargez dans l'App Store | DISPONIBLE SUR Google Play
Cherchez “WiZ Connected”

1 SCARICA L'APP GRATUITA
Scarica su App Store | DISPONIBILE SU Google Play
Cercare “WiZ Connected”

2 INSTALL AND PAIR LIGHT OR DEVICE
Follow the on-screen steps in the app to complete setup.

2 INSTALUJTE A PŘIPOJTE SVĚTLO NEBO ZAŘÍZENÍ
Dokončete nastavení podle kroků na obrazovce v aplikaci.

2 LEUCHTE ODER GERÄT INSTALLIEREN UND KOPPELN
Bildschirmanweisungen in der App zum Abschließen der Einrichtung befolgen.

2 INSTALA Y EMPAREJA TUS LUCES O DISPOSITIVOS
Siga los pasos sugeridos por la aplicación para completar la configuración.

2 INSTALLEZ ET APPAIREZ VOS LAMPES OU APPAREILS
Suivez les instructions affichées à l'écran.

2 INSTALLAZIONE E ASSOCIAZIONE DI ILLUMINAZIONE O DISPOSITIVO
Segui i passaggi sullo schermo nell'app per completare la configurazione.

3 ENJOY BEING CONNECTED
Share with family and friends.

3 UŽIJTE SI PŘIPOJENÍ
Sdílet s rodinou a přáteli.

3 VERBINDUNG GENIEßEN
Mit Familie und Freunden teilen.

3 DISFRUTA DE ESTAR CONECTADO
Comparta con su familia y amigos.

3 PROFITEZ PLEINEMENT DU MONDE CONNECTÉ
Partagez avec votre famille et vos amis.

3 USUFRUISCI DELLA CONNESSIONE
Condividi con familiari e amici.

Need help? Get in touch through our in-app chat support.

Potřebujete pomoc? Spojte se s naší podporou chatu v aplikaci.

Können wir Ihnen Helfen? Kontaktieren Sie unseren In-App-Chat-Support.

¿Necesitas ayuda? Póngase en contacto con nuestro equipo de soporte a través del chat en la aplicación.

Besoin d'aide? Contactez-nous via la fonction chat, dans le menu assistance de l'application.

Serve assistenza? Rivolgiti alla nostra assistenza via chat nell'app.

QUICK SETUP

Connected by **WIZ**