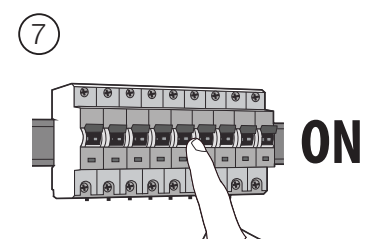
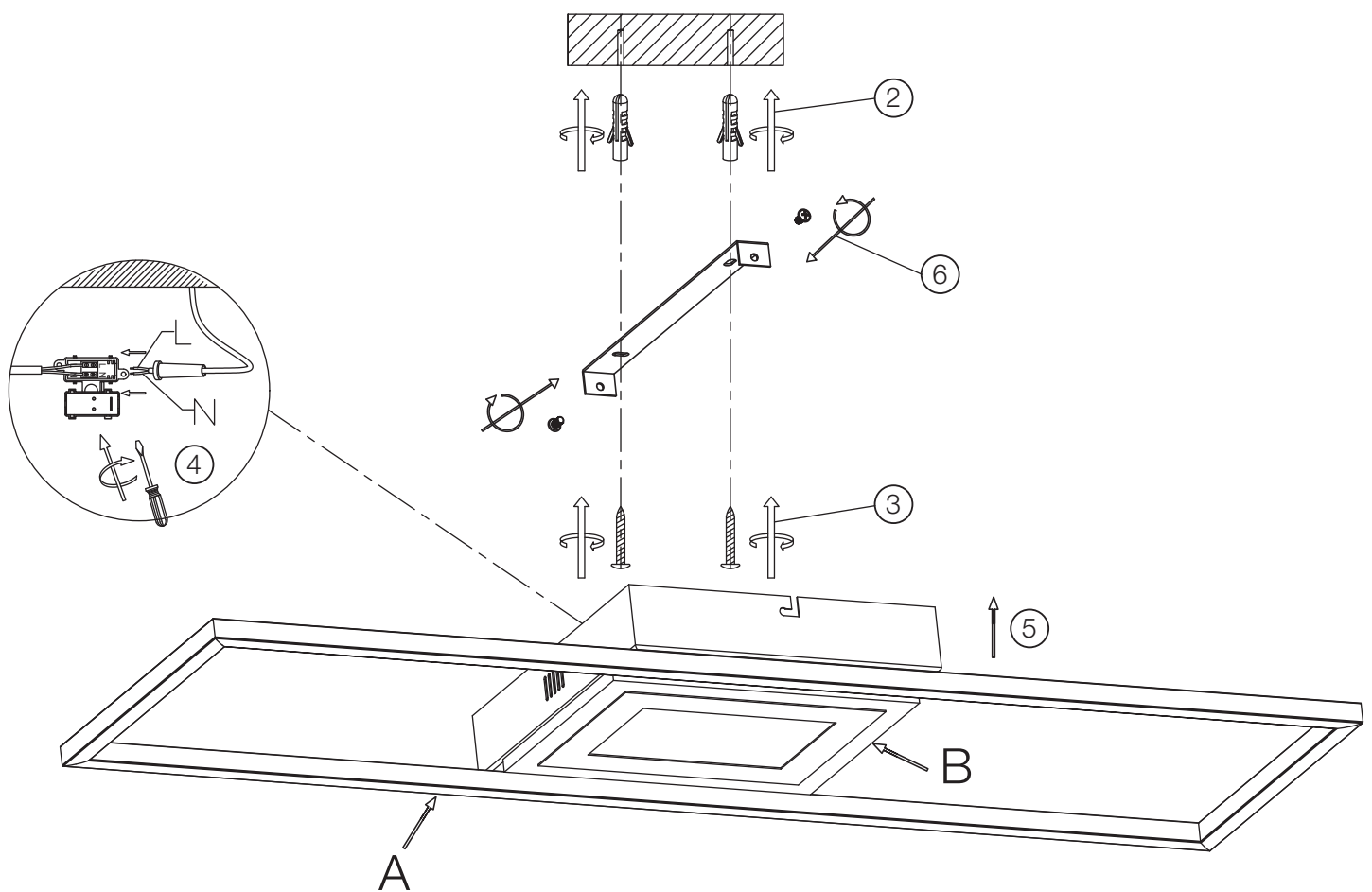
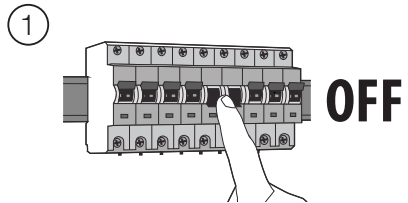


INSTRUCTION SHEET

Brilliant

BESSON

G99369...

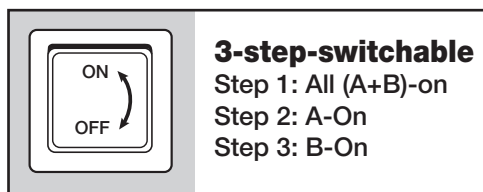


INSTRUCTION SHEET

Brilliant

BESSON

G99369...



- DE**
- 1: Durch schnelles, direkt aufeinander folgendes ein- und ausschalten der Leuchte kann zwischen 3 Beleuchtungsarten gewählt werden.
 - 2: Wählen Sie die gewünschte Beleuchtungsart (Step 1, Step 2 oder Step 3).
Warten Sie mindestens 12 Sekunden, damit die Einstellung gespeichert werden kann.
 - 3: Beim nächsten Einschalten startet die Leuchte mit der gespeicherten Helligkeitsstufe.

- FR**
- 1: En allumant et en éteignant le luminaire de façon rapide, vous pouvez choisir entre 3 types d'éclairage.
 - 2: Sélectionnez le type d'éclairage (niveau 1, 2 ou 3) et attendez au moins 12 secondes pour que le réglage soit sauvegardé.
 - 3: La prochaine fois que le luminaire sera allumé, le niveau de luminosité sera celui sauvegardé auparavant.

- ES**
- 1: Si enciende y apaga en rápida sucesión la lámpara, podrá elegir entre 3 iluminación.
 - 2: Seleccione el nivel deseado iluminación (Paso 1, Paso 2 o Paso 3) y espere al menos 12 segundos para que se guarde el ajuste.
 - 3: La próxima vez que encienda la lámpara, brillará al nivel de brillo guardado.

- PL**
- 1: Szybkie włączanie i wyłączenie oprawy oświetleniowej umożliwia wybór pomiędzy trzema rodzajami oświetlenia.
 - 2: Wybierz żądany rodzaj oświetlenia (Krok 1, Krok 2 lub Krok 3) i odczekaj co najmniej 12 sekundy na zapisanie ustawienia.
 - 3: Przy kolejnym włączeniu oprawa będzie świecić z zapisanym poziomem jasności.

- EN**
- 1: By switching the luminaire on and off in quick succession you are able to choose between 3 types of lighting.
 - 2: Select the desired type of lighting (Step 1, Step 2 or Step 3) and wait at least 12 seconds for the setting to be saved.
 - 3: The next time the luminaire is switched on it will shine in the saved brightness level.

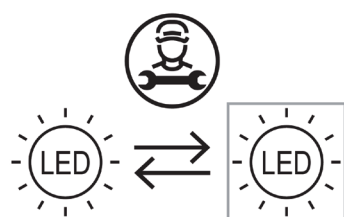
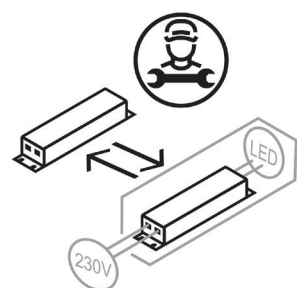
- IT**
- 1: Accendendo e spegnendo l'apparecchio in rapida successione è possibile scegliere tra 3 illuminazione.
 - 2: Selezionare il livello illuminazione (Fase 1, Fase 2 o Fase 3) e attendere almeno 12 secondi per salvare l'impostazione.
 - 3: Alla successiva accensione, l'apparecchio sarà illuminato con il livello di luminosità memorizzato.

- NL**
- 1: Door de armatuur snel achter elkaar in en uit te schakelen kun je kiezen tussen 3 soorten verlichting.
 - 2: Selecteer het gewenste type verlichting (Stap 1, Stap 2 of Stap 3) en wacht minstens 12 seconden totdat de instelling is opgeslagen.
 - 3: De volgende keer dat de armatuur wordt ingeschakeld, schijnt deze in het opgeslagen helderheidsniveau.

- SW**
- 1: Genom att sätta på och stänga av armaturen snabbt kan du välja mellan tre typer av belysning.
 - 2: Välj önskad typ av belysning (steg 1, steg 2 eller steg 3) och vänta minst 12 sekunder tills inställningen sparas.
 - 3: Nästa gång armaturen slås på lyser den med den sparade ljusstyrkan.

BESSON

G99369...

DE: Dieses Produkt enthält eine Lichtquelle der Energieeffizienzklasse E.**EN:** This product includes a light of the energy efficiency class E.**FR:** Ce produit contient une source lumineuse de classe d'efficacité énergétique E.**SP:** Este producto contiene una bombilla de clase de eficiencia E.**IT:** Questo prodotto contiene una sorgente luminosa di classe di efficienza energetica E.**PL:** Niniejszy produkt zawiera źródło światła klasy efektywności energetycznej E.**PT:** Este produto contém uma fonte de luz de eficiência energética de classe E.**NL:** Dit product bevat een lichtbron van energie-efficiëntieklasse E.**DE:** Die Lichtquelle ist von einer Qualifizierten Person austauschbar.**EN:** The light should be replaced by a qualified person.**FR:** La source lumineuse peut être remplacée par une personne qualifiée.**SP:** La bombilla debe ser sustituida por personal autorizado.**IT:** La sorgente luminosa deve essere sostituita da una persona qualificata.**PL:** Źródło światła powinno być wymieniane przez wykwalifikowaną osobę.**PT:** A fonte de luz pode ser substituída por uma pessoa qualificada.**NL:** De lichtbron kan vervangen worden door een gekwalificeerde persoon.**DE:** Das separate Betriebsgerät ist von einer Qualifizierten Person austauschbar.**EN:** The separate control gear should be replaced by a qualified person.**FR:** L'appareil de commande séparé peut être remplacé par une personne qualifiée.**SP:** El aparato separado debe ser sustituido por personal autorizado.**IT:** Il dispositivo di comando separato deve essere sostituito da una persona qualificata.**PL:** Oddzielny zasilacz powinien być wymieniany przez wykwalifikowaną osobę.**PT:** O dispositivo separado pode ser substituído por uma pessoa qualificada.**NL:** De aparte bedieningsinrichting kan vervangen worden door een gekwalificeerde persoon.

Vorsicht, Gefahr des elektrischen Schlags! Caution, risk of electric shock! Danger, risque de chocs électriques! **احترس من حدوث صدمة كهربائية!**
 Attenzione: pericolo di scossa elettrica! Atención, peligro de descarga eléctrica! Voorzichtig, risico op een elektrische schok! Forsigtig - Fare for elektrisk støt! Pozor, nebezpečí zásahu elektrickým proudem! Внимание, опасность от электрического удара! Προσοχή, κίνδυνος ηλεκτροπληξίας! Dikkat, elektrik çarpması riski! Huomio, sähköiskun vaara! Pozor, nebezpečnostvo zásahu elektrickým proudem! Oprez, opasnost od električnog udara! Uwaga, niebezpieczeństwo porażenia prądem! Pozor, nevarnost električnega udara! Atentje, pericol de electrocutare! Warning! Risk for elektriska stöt! Cuidado, risco de choque elétrico. Vigyázat, áramütés veszélye! Uzmanību: elektriskās strāvas trieciena risks! Kujdes, rrezik nga goditja elektrike! Atsargiai, gali įvykti elektros smūgis! Oprez, opasnost od strujnog udara! Ettevaatust, elektrilöögi oht! Осторожно! Опасность поражения электрическим током! Внимание, опасность од струен удар! OPREZ, OPASNOST OD ELEKTRIČNOG UDARA! Обережно, небезпека ураження електричним струмом! Fare for elektrisk stot!