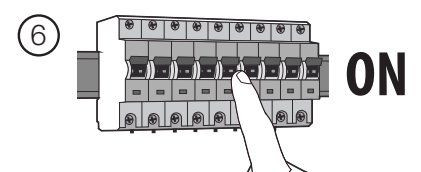
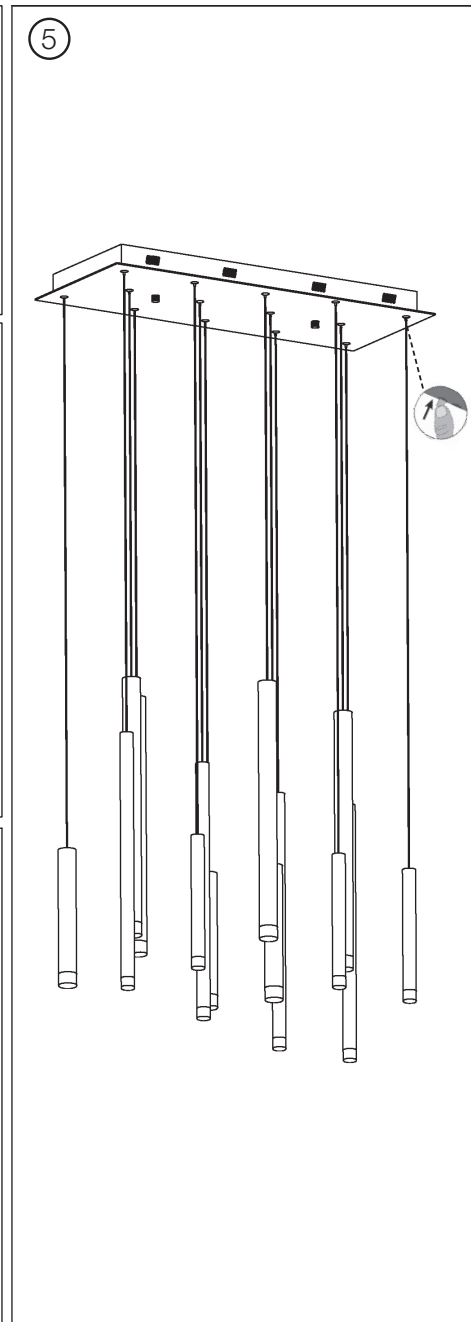
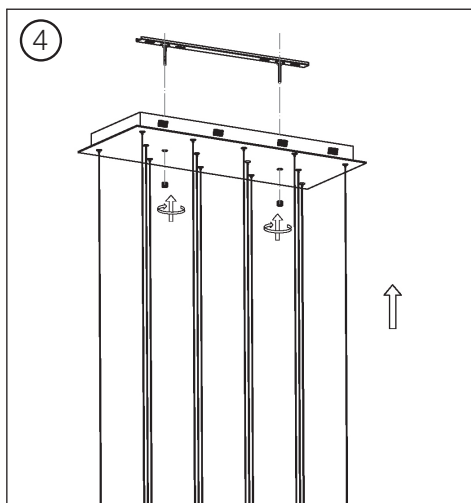
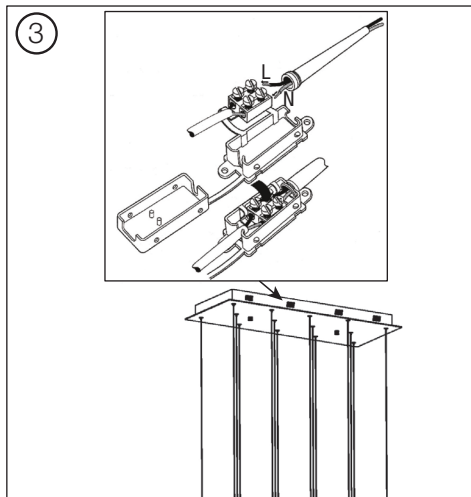
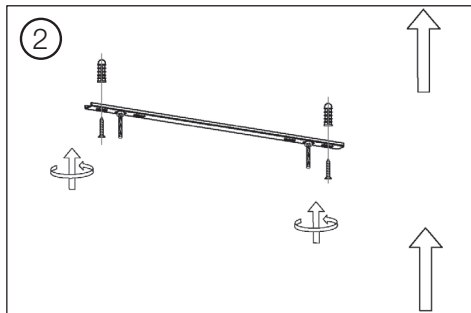
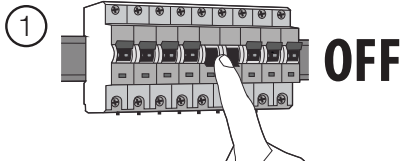


INSTRUCTION SHEET

Brilliant

CEMBALO

G93764...

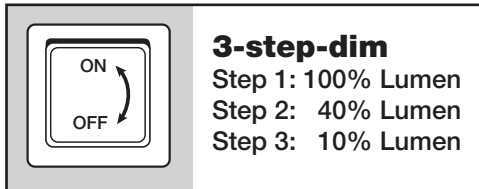


INSTRUCTION SHEET

Brilliant

CEMBALO

G93764...



DE 1: Durch schnelles, direkt aufeinander folgendes ein- und ausschalten der Leuchte kann zwischen 3 Helligkeitsstufen gewählt werden.

EN 1: By switching the luminaire on and off in quick succession you are able to choose between 3 brightness levels.

FR 1: En allumant et en éteignant le luminaire de façon rapide, vous pouvez choisir entre 3 niveaux de luminosité.

IT 1: Accendendo e spegnendo l'apparecchio in rapida successione è possibile scegliere tra 3 livelli di luminosità.

ES 1: Si enciende y apaga en rápida sucesión la lámpara, podrá elegir entre 3 niveles de brillo.

NL 1: Door de armatuur snel achter elkaar in en uit te schakelen kun je kiezen tussen 3 niveaus van helderheid.

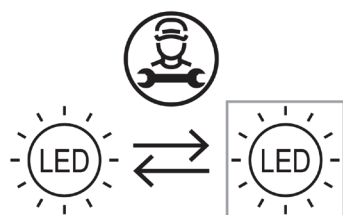
PL 1: Szybkie włączanie i wyłączanie oprawy oświetleniowej umożliwia wybór pomiędzy trzema poziomami jasności.

SW 1: Genom att sätta på och stänga av armaturen snabbt kan du välja mellan tre nivåer av ljusstyrka.

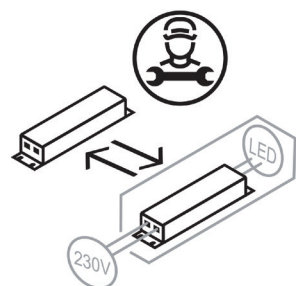
CEMBALO

G93764...

- DE:** Dieses Produkt enthält eine Lichtquelle der Energieeffizienzklasse E.
- EN:** This product includes a light of the energy efficiency class E.
- FR:** Ce produit contient une source lumineuse de classe d'efficacité énergétique E.
- ES:** Este producto contiene una bombilla de clase de eficiencia E.
- IT:** Questo prodotto contiene una sorgente luminosa di classe di efficienza energetica E.
- PL:** Niniejszy produkt zawiera źródło światła klasy efektywności energetycznej E.
- PT:** Este produto contém uma fonte de luz de eficiência energética de classe E.
- NL:** Dit product bevat een lichtbron van energie-efficiëntieklasse E.



- DE:** Die Lichtquelle ist von einer qualifizierten Person austauschbar.
- EN:** The light should be replaced by a qualified person.
- FR:** La source lumineuse peut être remplacée par une personne qualifiée.
- ES:** La bombilla debe ser sustituida por personal autorizado.
- IT:** La sorgente luminosa deve essere sostituita da una persona qualificata.
- PL:** Źródło światła powinno być wymieniane przez wykwalifikowaną osobę.
- PT:** A fonte de luz pode ser substituída por uma pessoa qualificada.
- NL:** De lichtbron kan vervangen worden door een gekwalificeerde persoon.



- DE:** Das separate Betriebsgerät ist von einer qualifizierten Person austauschbar.
- EN:** The separate control gear should be replaced by a qualified person.
- FR:** L'appareil de commande séparé peut être remplacé par une personne qualifiée.
- ES:** El aparato separado debe ser sustituido por personal autorizado.
- IT:** Il dispositivo di comando separato deve essere sostituito da una persona qualificata.
- PL:** Oddzielny zasilacz powinien być wymieniany przez wykwalifikowaną osobę.
- PT:** O dispositivo separado pode ser substituído por uma pessoa qualificada.
- NL:** De aparte bedieningsinrichting kan vervangen worden door een gekwalificeerde persoon.



Vorsicht, Gefahr des elektrischen Schlags! Caution, risk of electric shock! Danger, risque de chocs électriques! **احترس من حدوث صدمة كهربائية!**
 Attenzione: pericolo di scossa elettrica! Atención, peligro de descarga eléctrica! Voorzichtig, risico op een elektrische schok! Forsigtig - Fare for elektrisk støt! Pozor, nebezpečí zásahu elektrickým proudem! Внимание, опасность от электрического удара! Προσοχή, κίνδυνος ηλεκτροπληξίας! Dikkat, elektrik çarpması riski! Huomio, sähköiskun vaara! Pozor, nebezpečnostvo zásahu elektrickým proudem! Oprez, opasnost od električnog udara! Uwaga, niebezpieczeństwo porażenia prądem! Pozor, nevarnost električnega udara! Atentje, pericol de electrocutare! Warning! Risk for elektriska stöt! Cuidado, risco de choque elétrico. Vigyázat, áramütés veszélye! Uzmanību: elektriskās strāvas trieciena risks! Kujdes, rrezik nga goditja elektrike! Atsargiai, gali įvykti elektros smūgis! Oprez, opasnost od strujnog udara! Ettevaatust, elektrilöögi oht! Осторожно! Опасность поражения электрическим током! Внимание, опасность од струен удар! OPREZ, OPASNOST OD ELEKTRIČNOG UDARA! Обережно, небезпека ураження електричним струмом! Fare for elektrisk stot!