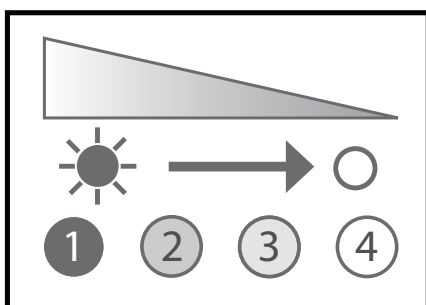
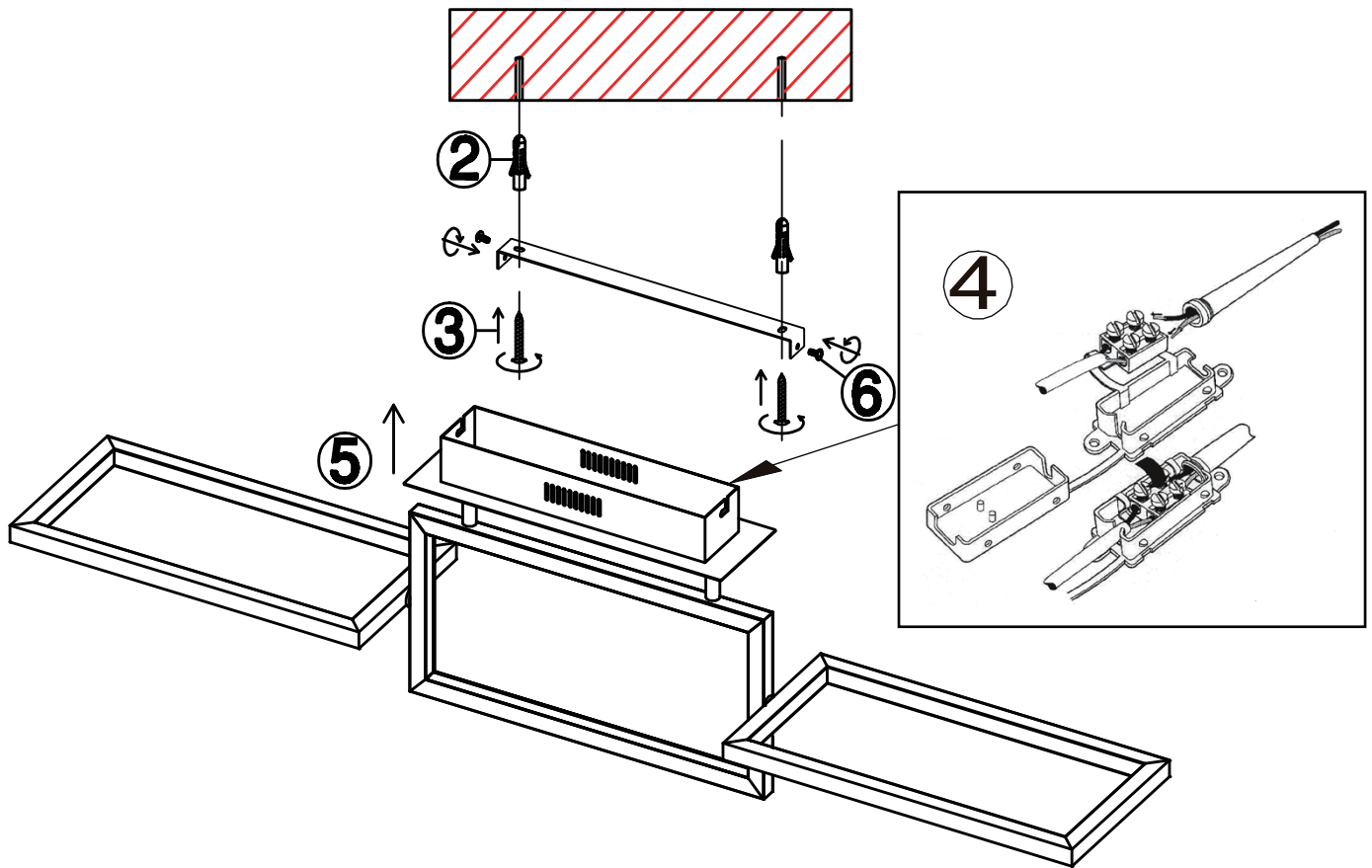
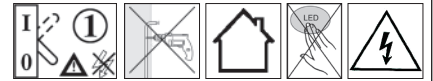




Tunar  
G93451...



Die Lichtquelle dieser Leuchte ist nicht ersetzbar; wenn die Lichtquelle ihr Lebensdauerende erreicht hat, ist die gesamte Leuchte zu ersetzen.

The light source of this luminaire is not replaceable; when the light source reaches its end of life the whole luminaire shall be replaced.

La source lumineuse de ce luminaire n'est pas remplaçable; lorsque la source lumineuse atteint sa fin de sa vie, le luminaire entier doit être remplacé.

La sorgente luminosa di questo apparecchio di illuminazione non è sostituibile; quando la sorgente luminosa giunge al termine, è necessario sostituire l'intero apparecchio di illuminazione.

La fuente de luz de esta lámpara no se puede reemplazar; cuando la fuente de luz llega al final de su vida, se debe reemplazar la lámpara entera.

De lichtbron van deze lamp kan niet vervangen worden. Als de lichtbron het einde van zijn levensduur bereikt heeft, moet men de totale lamp vervangen.

A fonte luminosa deste candeeiro não é substituível; quando a fonte luminosa tiver alcançado o seu fim de vida útil, tem de ser substituído todo o candeeiro.

Źródło światła w tym oświetleniu jest niewymienne; gdy źródło światła osiągnie koniec okresu użytkowania, należy wymienić całe oświetlenie.

Světelný zdroj této lampy nelze vyměnit. Na konci životního cyklu světelného zdroje je tudíž nutno vyměnit celou lampu.

Источник света этого светильника не предусматривает замену; после окончания срока службы источника света необходимо заменить весь светильник.



Vorsicht, Gefahr des elektrischen Schlags!  
 Caution, risk of electric shock!  
 Danger, risque de chocs électriques!  
 Attenzione: pericolo di scossa elettrica!  
 Atención, peligro de descarga eléctrica  
 Voorzichtig, risico op een elektrische schok!  
 Forsigtig - Fare for elektrisk stød!  
 Pozor, nebezpečí zásahu elektrickým proudem!  
 Внимание, опасность от электрического удара!  
 Προσοχή, κίνδυνος ηλεκτροπληξίας!  
 Dikkat, elektrik çarpması riski!  
 Huomio, sähköiskun vaara!  
 Pozor, nebezpečnost zásahu elektrickým prúdom!  
 Oprez, opasnost od električnog udara!  
 Uwaga, niebezpieczeństwo porażenia prądem!  
 Pozor, nevarnost električnega udara!  
 Atenție, pericol de electrocutare!  
 Varning! Risk för elektriska stötar!  
 Cuidado, risco de choque eléctrico.  
 Vigyázat, áramütés veszélye!  
 Uzmanību: elektriskās strāvas trieciena risks!  
 Kujdes, rezik nga goditja elektrike!  
 Atsargiai, gali įvykti elektros smūgis!  
 Oprez, opasnost od strujnog udara!  
 Ettevaatust, elektrilöögi oht!  
 Осторожно! Опасность поражения электрическим током!  
 Внимание, опасность од струен удар!  
**OPREZ, OPASNOST OD ELEKTRIČNOG UDARA!**  
 Обережно, небезпека ураження електричним струмом!  
 Fare for elektrisk støt!