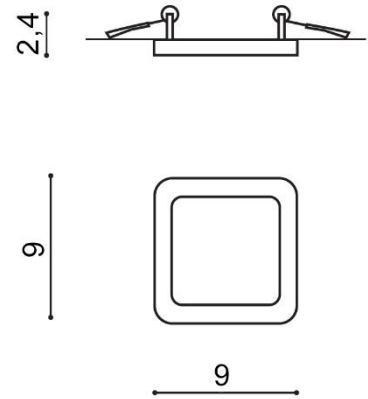
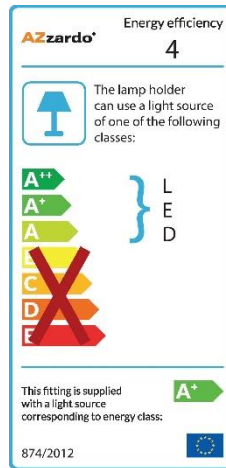


## SLIM 9 SQUARE IP44

RODZAJ / TYPE : WPUST / INLET

ŹRÓDŁO ŚWIATŁA / SOURCE : LED 6W

	White	AZ2830	5901238428305
	Black	AZ2833	5901238428336



### PARAMETRY ŹRÓDŁA ŚWIATŁA / LIGHTING PARAMETERS:



BUDOWA / CONSTRUCTION :	ILOŚĆ / QUANTITY	MATERIAŁ / MATERIAL	KOLOR / COLOR
<ul style="list-style-type: none"> <li>konstrukcja / type</li> </ul>	1	aluminium / akryl / aluminum / acryl	-

WYMIARY / DIMENSION (cm) :	WYSOKOŚĆ / HEIGHT	ŚREDNICA / SZEROKOŚĆ DIAMETER / WIDTH	DŁUGOŚĆ / LENGTH
<ul style="list-style-type: none"> <li>lampa / lamp</li> </ul>	2,4	9	9
<ul style="list-style-type: none"> <li>otwór montażowy / inlet opening</li> </ul>	-	7,7	-

WYPOSAŻENIE / EQUIPMENT :	RODZAJ / TYPE	DŁUGOŚĆ / LENGTH	KOLOR / COLOR
<ul style="list-style-type: none"> <li>instrukcja montażu / instruction</li> </ul>	w zestawie / included	-	-

OPAKOWANIE / PACKAGE (cm) :	KARTON 1 / BOX 1	KARTON 2 / BOX 2	KARTON 3 / BOX 3
<ul style="list-style-type: none"> <li>wysokość / height</li> </ul>	4	-	-
<ul style="list-style-type: none"> <li>szerokość / width</li> </ul>	13,5	-	-
<ul style="list-style-type: none"> <li>głębokość / depth</li> </ul>	10	-	-
<ul style="list-style-type: none"> <li>waga brutto (kg) / gross weight</li> </ul>	0,2	-	-
<ul style="list-style-type: none"> <li>waga netto (kg) / net weight</li> </ul>	0,15	-	-

Powyższe dane mają jedynie charakter informacyjny. Rzeczywiste dane mogą się nieznacznie różnić ze względu na proces produkcyjny. TORINO HOLDING zastrzega sobie prawo do zmiany przedstawianych materiałów i parametrów technicznych produktów bez wcześniejszego powiadomienia.

Aktualizacja: 28.10.2020