

**SLIM SQUARE 9 3000K WHITE**

|  |               |
|--|---------------|
| <b>KOLOR / COLOR</b>                     | White         |
| <b>KOD / CODE</b>                        | AZ2830        |
| <b>EAN</b>                               | 5901238428305 |
| <b>RODZAJ / TYPE</b>                     | Downlight     |
| <b>IP</b>                                | IP44          |
| <b>POCHYLENIE / TILT</b>                 | N/A           |
| <b>ROTACJA / ROTATION</b>                | N/A           |
| <b>LED ZINTEGROWANY / LED INTEGRATED</b> |               |



**PARAMETRY TECHNICZNE / TECHNICAL DATA**

|   |       |
|---|-------|
| <b>NAPIĘCIE / POWER</b>                       | 230V  |
| <b>MOC / POWER</b>                            | 6W    |
| <b>BARWA ŚWIATŁA / KELVINS</b>                | 3000  |
| <b>WSPÓŁCZYNNIK ODDAWANIA BARW / RA</b>       | ≤ 80  |
| <b>KĄT ŚWIECENIA / BEAM ANGLE</b>             | 0     |
| <b>LUMENY / LUMENS</b>                        | 500lm |
| <b>GR. ENERGETYCZNA / ENERGY EFFICIENCY</b>   | G     |
| <b>REGULACJA NATĘŻENIA ŚWIATŁA / DIMMABLE</b> | N/A   |
| <b>REGULACJA BARWY ŚWIATŁA / CCT</b>          | N/A   |
| <b>KOLOR ŚWIATŁA / RGB</b>                    | N/A   |
| <b>STEROWANA Z APLIKACJI / SMART</b>          | N/A   |
| <b>PILOT / REMOTE CONTROL</b>                 | N/A   |
| <b>PRZEŁĄCZNIK / SWITCH</b>                   | N/A   |

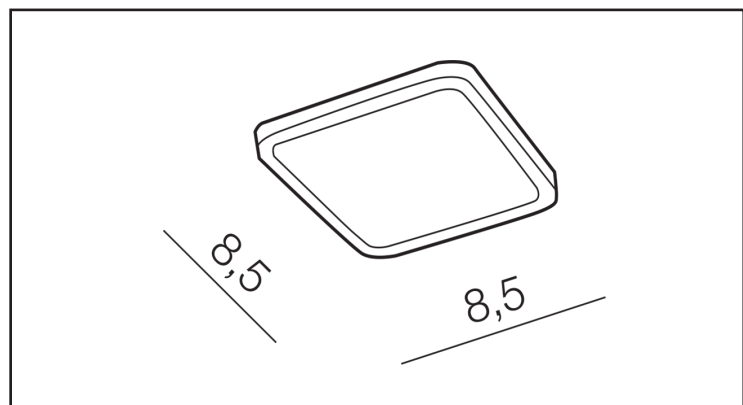
**BUDOWA / CONSTRUCTION**

|                           | <b>ILOŚĆ / QUANTITY</b> | <b>MATERIAŁ / MATERIAL</b> | <b>KOLOR / COLOR</b> |
|---------------------------|-------------------------|----------------------------|----------------------|
| <b>KONSTRUKCJA / TYPE</b> | 1                       | Aluminium / Acryl          | White                |

**WYMIARY / DIMENSION [cm]**

**KONSTRUKCJA / TYPE**

|                            |   |
|----------------------------|---|
| <b>WYSOKOŚĆ / HEIGHT</b>   | 2 |
| <b>ŚREDNICA / DIAMETER</b> | 9 |
| <b>SZEROKOŚĆ / WIDTH</b>   | 9 |



Powyższe dane mają jedynie charakter informacyjny. Rzeczywiste dane mogą się nieznacznie różnić ze względu na proces produkcyjny. TORINO HOLDING S.A. zastrzega sobie prawo do zmiany przedstawianych materiałów i parametrów technicznych produktów bez wcześniejszego powiadomienia.

**OPAKOWANIE / PACKAGE [cm]**

|  | <b>KARTON 1 / BOX 1</b> |
|--|-------------------------|
| <b>WYSOKOŚĆ / HEIGHT</b>               | 4,0                     |
| <b>SZEROKOŚĆ / WIDTH</b>               | 13,5                    |
| <b>GŁĘBOKOŚĆ / DEPETH</b>              | 10,0                    |
| <b>WAGA BRUTTO [KG] / GROSS WEIGHT</b> | 0,2                     |
| <b>WAGA NETTO [KG] / NET WEIGHT</b>    | 0,2                     |

**POZOSTAŁE / OTHERS**