

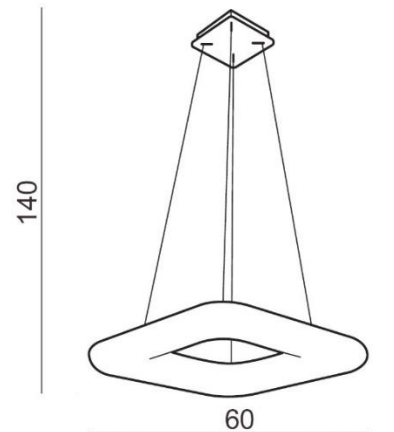
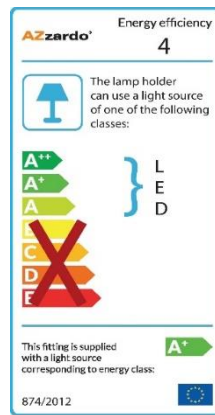
DONUT SQUARE PENDANT 60 CCT

RODZAJ / TYPE : WISZĄCA / PENDANT

ŹRÓDŁO ŚWIATŁA / SOURCE : LED 84W

AZ2667

5901238426677



PARAMETRY ŹRÓDŁA ŚWIATŁA / LIGHTING PARAMETERS:

7140 lm

2700K-6000K



BUDOWA / CONSTRUCTION :	ILOŚĆ / QUANTITY	MATERIAŁ / MATERIAL	KOLOR / COLOR
• konstrukcja / type	1	acryl/metal / akryl/metal	biały / chrom / white / chrome
• klosz / shade	1	acryl / akryl	biały / white
• podsufitka / ceiling base	1	metal / metal	chrom / chrome

WYMIARY / DIMENSION (cm) :	WYSOKOŚĆ / HEIGHT	ŚREDNICA / SZEROKOŚĆ / DIAMETER / WIDTH	DŁUGOŚĆ / LENGTH
• lampa / lamp	140	60	-
• klosz / shade	8	60	-
• podsufitka / ceiling base	4	21	-
• regulacja wysokości / height adjustment	tak / yes	-	-

WYPOSAŻENIE / EQUIPMENT :	RODZAJ / TYPE	DŁUGOŚĆ / LENGTH	KOLOR / COLOR
• zestaw montażowy / mounting kit	w zestawie / included	-	-
• instrukcja montażu / installation instructions	w zestawie / included	-	-
• pilot + instrukcja / remote control + manual	w zestawie / included	-	-
OPAKOWANIE / PACKAGE (cm) :	KARTON / BOX 1	KARTON / BOX 2	KARTON / BOX 3
• wysokość / height	15	-	-
• szerokość / width	67	-	-
• głębokość / depth	67	-	-
• waga brutto (kg) / gross weight	5,2	-	-
• waga netto (kg) / net weight	4,7	-	-

Powyższe dane mają jedynie charakter informacyjny. Rzeczywiste dane mogą się nieznacznie różnić ze względu na proces produkcyjny. TORINO HOLDING zastrzega sobie prawo do zmian przedstawianych materiałów i parametrów technicznych produktów bez wcześniejszego powiadomienia.