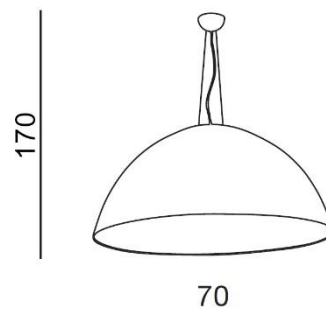
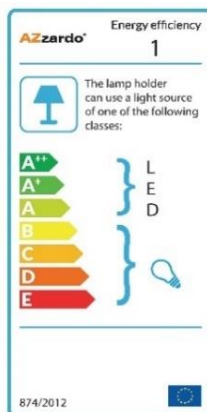


## MAGMA 70

RODZAJ / TYPE : WISZĄCA / PENDANT

ŹRÓDŁO ŚWIATŁA / SOURCE : 4 x E27 Max.60W

AZ1403 FB6840-70 5901238414032



### PARAMETRY ŹRÓDŁA ŚWIATŁA / LIGHTING PARAMETERS:



BUDOWA / CONSTRUCTION :	ILOŚĆ / QUANTITY	MATERIAŁ / MATERIAL	KOLOR / COLOR
• konstrukcja / type	1	Metal / metal	biały / czarny / white / black
• klosz / shade	1	Metal / metal	biały / czarny / white / black
• podsufitka / ceiling base	1	Metal / metal	czarny / black
WYMIARY / DIMENSION (cm) :	WYSOKOŚĆ / HEIGHT	ŚREDNICA / SZEROKOŚĆ DIAMETER / WIDTH	SZEROKOŚĆ / LENGTH
• lampa / lamp	170	70	-
• klosz / shade	35	70	-
• podsufitka / ceiling base	6	12	-
• regulacja wysokości / height adjustment	tak / yes	-	-

WYPOSAŻENIE / EQUIPMENT :	RODZAJ / TYPE	DŁUGOŚĆ / LENGTH	KOLOR / COLOR
• instrukcja montażu / installation instruction	w zestawie / included	-	-
• zestaw montażowy / mounting kit	w zestawie / included	-	-

OPAKOWANIE / PACKAGE (cm) :	KARTON / BOX 1	KARTON / BOX 2	KARTON / BOX 3
• wysokość / height	43	-	-
• szerokość / width	73	-	-
• głębokość / depth	73	-	-
• waga brutto (kg) / gross weight	5,4	-	-
• waga netto (kg) / net weight	4,8	-	-

Powyższe dane mają jedynie charakter informacyjny. Rzeczywiste dane mogą się nieznacznie różnić ze względu na proces produkcyjny. TORINO HOLDING zastrzega sobie prawo do zmiany przedstawianych materiałów i parametrów technicznych produktów bez wcześniejszego powiadomienia.

Aktualizacja: 15.09.2020