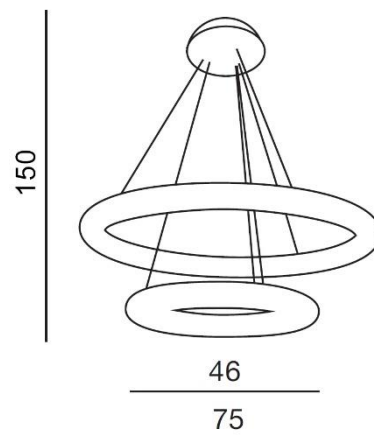
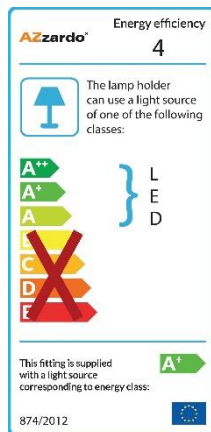


ANGEL 2

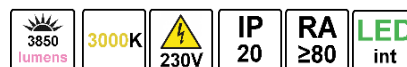
RODZAJ / TYPE : WISZĄCA / PENDANT

ŹRÓDŁO ŚWIATŁA / SOURCE : LED 35W + 20W

AZ1319	2719/740+460	5901238413196
--------	--------------	---------------



PARAMETRY ŹRÓDŁA ŚWIATŁA / LIGHTING PARAMETERS:



BUDOWA / CONSTRUCTION :	ILOŚĆ / QUANTITY	MATERIAŁ / MATERIAL	KOLOR / COLOR
• konstrukcja / type	1	metal / akryl / metal / acryl	chrom / biały / chrome / white
• klosz / shade	2	akryl / acryl	biały / white
• podsufitka / ceiling base	1	metal / metal	chrom / chrome

WYMIARY / DIMENSION (cm) :	WYSOKOŚĆ / HEIGHT	ŚREDNICA / SZEROKOŚĆ / DIAMETER / WIDTH	DŁUGOŚĆ / LENGTH
• lampa / lamp	150	75	-
• klosz / shade	6,5 / 6,5	46 / 75	-
• podsufitka / ceiling base	6	20	-
• regulacja wysokości / height adjustment	tak / yes	-	-

WYPOSAŻENIE / EQUIPMENT :	RODZAJ / TYPE	DŁUGOŚĆ / LENGTH	KOLOR / COLOR
• instrukcja montażu / installation instruction	w zestawie / included	-	-
• zestaw montażowy / mounting kit	w zestawie / included	-	-

OPAKOWANIE / PACKAGE (cm) :	KARTON / BOX 1	KARTON / BOX 2	KARTON / BOX 3
• wysokość / height	13	-	-
• szerokość / width	81	-	-
• głębokość / depth	81	-	-
• waga brutto (kg) / gross weight	5,7	-	-
• waga netto (kg) / net weight	5,2	-	-

Powyższe dane mają jedynie charakter informacyjny. Rzeczywiste dane mogą się nieznacznie różnić ze względu na proces produkcyjny. TORINO HOLDING zastrzega sobie prawo do zmiany przedstawianych materiałów i parametrów technicznych produktów bez wcześniejszego powiadomienia.

Aktualizacja: 09.10.2020