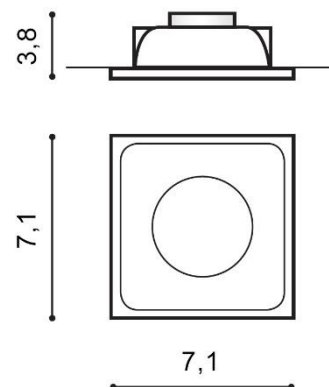
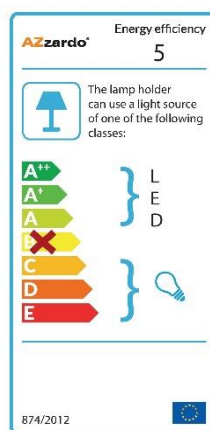


## PIO

RODZAJ / TYPE : WPUST / INPUT

ŹRÓDŁO ŚWIATŁA / SOURCE : 1x GU10 Max. 50W

	White	AZ0760	GM2108	5901238407607
	Black	AZ1278	GM2108	5901238412786
	Chrome	AZ1718	GM2108	5901238417187



### PARAMETRY ŹRÓDŁA ŚWIATŁA / LIGHTING PARAMETERS:



### BUDOWA / CONSTRUCTION :

#### ILOŚĆ / QUANTITY

#### MATERIAŁ / MATERIAL

#### KOLOR / COLOR

- konstrukcja / type

1

aluminium / aluminum

-

### WYMIARY / DIMENSION (cm) :

#### WYSOKOŚĆ / HEIGHT

#### ŚREDNICA / SZEROKOŚĆ DIAMETER / WIDTH

#### DŁUGOŚĆ / LENGTH

- lampa / lamp

3,8

7,1

7,1

- otwór montażowy / inlet opening

-

6,7

6,7

### WYPOSAŻENIE / EQUIPMENT :

#### RODZAJ / TYPE

#### DŁUGOŚĆ / LENGTH

#### KOLOR / COLOR

- złącze GU 10 / connector GU 10

w zestawie / included

-

-

- instrukcja montażu / instruction

w zestawie / included

-

-

- zestaw montażowy / mounting kit

w zestawie / included

-

-

### OPAKOWANIE / PACKAGE (cm) :

#### KARTON 1 / BOX 1

#### KARTON 2 / BOX 2

#### KARTON 3 / BOX 3

- wysokość / height

5,5

-

-

- szerokość / width

8,5

-

-

- głębokość / depth

8,5

-

-

- waga brutto (kg) / gross weight

0,1

-

-

- waga netto (kg) / net weight

0,09

-

-

Powyższe dane mają jedynie charakter informacyjny. Rzeczywiste dane mogą się nieznacznie różnić ze względu na proces produkcyjny. TORINO HOLDING zastrzega sobie prawo do zmiany przedstawianych materiałów i parametrów technicznych produktów bez wcześniejszego powiadomienia.

Aktualizacja: 27.10.2020