

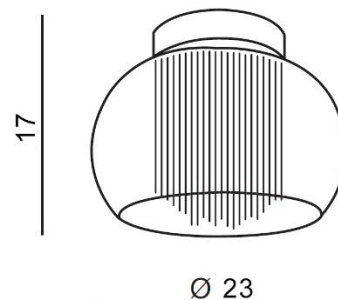
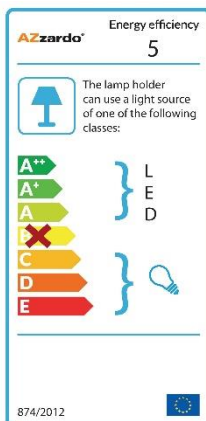
TORINO HOLDING S.A.  
Strzeszyńska 33, 60-479 Poznań,  
[biuro@lampy.it](mailto:biuro@lampy.it) [www.azzardolighting.com](http://www.azzardolighting.com)

## REGO 23 TOP

RODZAJ / TYPE : PLAFON / TOP

ŹRÓDŁO ŚWIATŁA / SOURCE : 1 x G9 Max. 40W

AZ1001 3957-1X 5901238410010



### PARAMETRY ŹRÓDŁA ŚWIATŁA / LIGHTING PARAMETERS:



BUDOWA / CONSTRUCTION :	ILOŚĆ / QUANTITY	MATERIAŁ / MATERIAL	KOLOR / COLOR
<ul style="list-style-type: none"> <li>konstrukcja / type</li> </ul>	1	metal, szkło / metal, glass	przezroczysty / chrom / clear / chrome
<ul style="list-style-type: none"> <li>klosz / shade</li> </ul>	1	szkło / glass	przezroczysty / clear

WYMIARY / DIMENSION (cm) :	WYSOKOŚĆ / HEIGHT	ŚREDNICA / SZEROKOŚĆ DIAMETER / LENGHT	DŁUGOŚĆ / WIDTH
<ul style="list-style-type: none"> <li>lampa / lamp</li> </ul>	17	23	-

WYPOSAŻENIE / EQUIPMENT :	RODZAJ / TYPE	DŁUGOŚĆ / LENGHT	KOLOR / COLOR
<ul style="list-style-type: none"> <li>instrukcja montażu / instruction</li> </ul>	w zestawie / included	-	-
<ul style="list-style-type: none"> <li>zestaw montażowy / mounting kit</li> </ul>	w zestawie / included	-	-

OPAKOWANIE / PACKAGE (cm) :	KARTON 1 / BOX 1	KARTON 2 / BOX 2	KARTON 3 / BOX 3
<ul style="list-style-type: none"> <li>wysokość / height</li> </ul>	21	-	-
<ul style="list-style-type: none"> <li>szerokość / width</li> </ul>	29	-	-
<ul style="list-style-type: none"> <li>głębokość / depth</li> </ul>	29	-	-
<ul style="list-style-type: none"> <li>waga brutto (kg) / gross weight</li> </ul>	1,3	-	-
<ul style="list-style-type: none"> <li>waga netto (kg) / net weight</li> </ul>	1,2	-	-

Powyższe dane mają jedynie charakter informacyjny. Rzeczywiste dane mogą się nieznacznie różnić ze względu na proces produkcyjny. TORINO HOLDING zastrzega sobie prawo do zmiany przedstawianych materiałów i parametrów technicznych produktów bez wcześniejszego powiadomienia.

Aktualizacja: 03.08.2020